

Архангельск (8182)63-90-72
Астана (7172)727-132
Астрахань (8512)99-46-04
Барнаул (3852)73-04-60
Белгород (4722)40-23-64
Брянск (4832)59-03-52
Владивосток (423)249-28-31
Волгоград (844)278-03-48
Вологда (8172)26-41-59
Воронеж (473)204-51-73
Екатеринбург (343)384-55-89

Иваново (4932)77-34-06
Ижевск (3412)26-03-58
Казань (843)206-01-48
Калининград (4012)72-03-81
Калуга (4842)92-23-67
Кемерово (3842)65-04-62
Киров (8332)68-02-04
Краснодар (861)203-40-90
Красноярск (391)204-63-61
Курск (4712)77-13-04
Липецк (4742)52-20-81

Магнитогорск (3519)55-03-13
Москва (495)268-04-70
Мурманск (8152)59-64-93
Набережные Челны (8552)20-53-41
Нижний Новгород (831)429-08-12
Новокузнецк (3843)20-46-81
Новосибирск (383)227-86-73
Омск (3812)21-46-40
Орел (4862)44-53-42
Оренбург (3532)37-68-04
Пенза (8412)22-31-16

Пермь (342)205-81-47
Ростов-на-Дону (863)308-18-15
Рязань (4912)46-61-64
Самара (846)206-03-16
Санкт-Петербург (812)309-46-40
Саратов (845)249-38-78
Севастополь (8692)22-31-93
Симферополь (3652)67-13-56
Смоленск (4812)29-41-54
Сочи (862)225-72-31
Ставрополь (8652)20-65-13
Таджикистан (992)427-82-92-69

Сургут (3462)77-98-35
Тверь (4822)63-31-35
Томск (3822)98-41-53
Тула (4872)74-02-29
Тюмень (3452)66-21-18
Ульяновск (8422)24-23-59
Уфа (347)229-48-12
Хабаровск (4212)92-98-04
Челябинск (351)202-03-61
Череповец (8202)49-02-64
Ярославль (4852)69-52-93

Киргизия (996)312-96-26-47

Казахстан (772)734-952-31

<http://zavodsezon.nt-rt.ru> || zns@nt-rt.ru

Люк обслуживания ЛО

ПРИМЕНЕНИЕ:

Предназначены для прямого доступа к системам водоснабжения, теплоснабжения, системам вентиляции, а также системам кондиционирования (при скрытой установке).

КОНСТРУКЦИЯ:

Люк обслуживания изготовлен из двух рам, выполненных из алюминиевого профиля. Фасадная поверхность ревизионного люка в следующих вариантах исполнения: сталь оцинкованная 0,55 мм, стальная сетка, либо перфорированный лист. Конструкция крышки люка снабжена скрытыми автоматическими защелками для закрывания.



При изготовлении решеток используется запатентованный профиль из алюминия АД-31 (ГОСТ 22233-2001), защитное декоративное покрытие — порошковая краска стандартный белый цвет (RAL9016), под заказ — индивидуальный цвет (по каталогу RAL). Размерный ряд изделий: стандартные типоразмеры и индивидуальные — по размерам заказчика с шагом 1 мм. Возможно изготовление как одностворчатых, так и двухстворчатых люков обслуживания.

Варианты креплений для люка **ЛО СЕЗОН**: скрытое винтовое крепление (монтажные винтовые отверстия находятся на внутренней стороне рамки люка). Варианты установки ревизионного люка **СЕЗОН ЛО** — в строительные проемы для обеспечения необходимого доступа.

Условное обозначение ревизионных люков при заказе (все размеры посадочные, в мм):

	ЛО	A	B	RALXXXX
Тип ревизионного люка				
Размер люка по горизонтали (мм)				
Размер люка по вертикали (мм)				
Цвет покрытия				

ПРИМЕР:

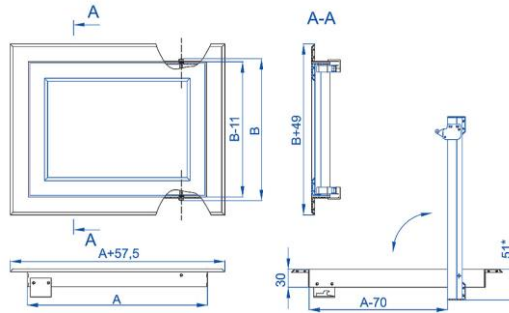
- 1) ЛО 600×300 RAL9010 — ревизионный люк обслуживания с посадочными размерами 600 мм по горизонтали и 300 мм по вертикали (размер проема для обслуживания при открытом люке будет равен 530×293 мм). Цвет решетки по каталогу — RAL9010;
- 2) ЛО 600×300 — то же, цвет решетки по каталогу — RAL9016 (стандартный цвет при заказе не указывается).

УПАКОВКА:

Ревизионные люки упакованы в полиэтиленовую пленку и картон. Диапазон температур использования: от -40 до +40 градусов цельсия, и влажности воздуха не более 90%. Срок службы не менее 10 лет.

СПЕЦИФИКАЦИЯ СЕЗОН ЛО

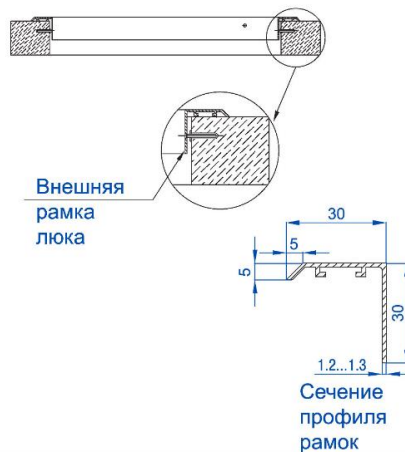
ПОСАДОЧНЫЕ РАЗМЕРЫ И СЕЧЕНИЕ ПРОФИЛЯ РАМКИ (ОДНОСТВОРЧАТЫЙ ЛЮК)



СТАНДАРТНЫЕ ПОСАДОЧНЫЕ РАЗМЕРЫ И ТЕОРЕТИЧЕСКАЯ МАССА ЛЮКОВ СЕЗОН ЛО

ТИП РАЗМЕР	ПОСАДОЧНЫЙ РАЗМЕР ПО ГОРИЗОНТАЛИ, А (мм)																	
	ОДНОСТВОРЧАТЫЕ								ДВУХСТВОРЧАТЫЕ									
	150	200	250	300	350	400	500	600	700	800	900	1000	1100	1200	1300	1400	1500	
ПОСАДОЧНЫЙ РАЗМЕР ПО ВЕРТИКАЛИ, мм	150	0,44	0,53	0,61	0,7	0,78	0,87	1,04	1,2	1,37	1,54	1,71	1,93	2,1	2,37	2,43	2,5	2,77
	200	0,53	0,63	0,72	0,82	0,92	1,01	1,21	1,4	1,59	1,79	1,98	2,24	2,43	2,63	2,82	3,01	3,21
	250		0,72	0,84	0,94	1,05	1,16	1,38	1,6	1,81	2,03	2,25	2,55	2,77	2,98	3,2	3,42	3,64
	300			0,96	1,07	1,19	1,31	1,55	1,79	2,03	2,28	2,52	2,84	3,1	3,36	3,59	3,83	4,07
	350				1,18	1,32	1,46	1,72	1,99	2,25	2,52	2,79	3,17	3,44	3,71	3,97	4,24	4,5
	400					1,46	1,6	1,89	2,16	2,47	2,76	3,05	3,49	3,78	4,07	4,36	4,65	4,94
500						1,9	2,24	2,57	2,91	3,25	3,58	4,11	4,45	4,79	5,12	5,46	5,8	

МОНТАЖ РЕВИЗИОННЫХ ЛЮКОВ (ВИНТОВОЕ СОЕДИНЕНИЕ)/ПРОФИЛИ, ИСПОЛЬЗУЕМЫЕ ПРИ ИЗГОТОВЛЕНИИ ЛЮКОВ



Архангельск (8182)63-90-72
Астана (7172)727-132
Астрахань (8512)99-46-04
Барнаул (3852)73-04-60
Белгород (4722)40-23-64
Брянск (4832)59-03-52
Владивосток (423)249-28-31
Волгоград (844)278-03-48
Вологда (8172)26-41-59
Воронеж (473)204-51-73
Екатеринбург (343)384-55-89

Иваново (4932)77-34-06
Ижевск (3412)26-03-58
Казань (843)206-01-48
Калининград (4012)72-03-81
Калуга (4842)92-23-67
Кемерово (3842)65-04-62
Киров (8332)68-02-04
Краснодар (861)203-40-90
Красноярск (391)204-63-61
Курск (4712)77-13-04
Липецк (4742)52-20-81

Киргизия (996)312-96-26-47

Магнитогорск (3519)55-03-13
Москва (495)268-04-70
Мурманск (8152)59-64-93
Набережные Челны (8552)20-53-41
Нижний Новгород (831)429-08-12
Новокузнецк (3843)20-46-81
Новосибирск (383)227-86-73
Омск (3812)21-46-40
Орел (4862)44-53-42
Оренбург (3532)37-68-04
Пенза (8412)22-31-16

Казахстан (772)734-952-31

Пермь (342)205-81-47
Ростов-на-Дону (863)308-18-15
Рязань (4912)46-61-64
Самара (846)206-03-16
Санкт-Петербург (812)309-46-40
Саратов (845)249-38-78
Севастополь (8692)22-31-93
Симферополь (3652)67-13-56
Смоленск (4812)29-41-54
Сочи (862)225-72-31
Ставрополь (8652)20-65-13

Таджикистан (992)427-82-92-69

Сургут (3462)77-98-35
Тверь (4822)63-31-35
Томск (3822)98-41-53
Тула (4872)74-02-29
Тюмень (3452)66-21-18
Ульяновск (8422)24-23-59
Уфа (347)229-48-12
Хабаровск (4212)92-98-04
Челябинск (351)202-03-61
Череповец (8202)49-02-64
Ярославль (4852)69-52-93

<http://zavodsezon.nt-rt.ru> || zns@nt-rt.ru