

Архангельск (8182)63-90-72  
Астана (7172)727-132  
Астрахань (8512)99-46-04  
Барнаул (3852)73-04-60  
Белгород (4722)40-23-64  
Брянск (4832)59-03-52  
Владивосток (423)249-28-31  
Волгоград (844)278-03-48  
Вологда (8172)26-41-59  
Воронеж (473)204-51-73  
Екатеринбург (343)384-55-89

Иваново (4932)77-34-06  
Ижевск (3412)26-03-58  
Казань (843)206-01-48  
Калининград (4012)72-03-81  
Калуга (4842)92-23-67  
Кемерово (3842)65-04-62  
Киров (8332)68-02-04  
Краснодар (861)203-40-90  
Красноярск (391)204-63-61  
Курск (4712)77-13-04  
Липецк (4742)52-20-81

Магнитогорск (3519)55-03-13  
Москва (495)268-04-70  
Мурманск (8152)59-64-93  
Набережные Челны (8552)20-53-41  
Нижний Новгород (831)429-08-12  
Новокузнецк (3843)20-46-81  
Новосибирск (383)227-86-73  
Омск (3812)21-46-40  
Орел (4862)44-53-42  
Оренбург (3532)37-68-04  
Пенза (8412)22-31-16

Пермь (342)205-81-47  
Ростов-на-Дону (863)308-18-15  
Рязань (4912)46-61-64  
Самара (846)206-03-16  
Санкт-Петербург (812)309-46-40  
Саратов (845)249-38-78  
Севастополь (8692)22-31-93  
Симферополь (3652)67-13-56  
Смоленск (4812)29-41-54  
Сочи (862)225-72-31  
Ставрополь (8652)20-65-13

Сургут (3462)77-98-35  
Тверь (4822)63-31-35  
Томск (3822)98-41-53  
Тула (4872)74-02-29  
Тюмень (3452)66-21-18  
Ульяновск (8422)24-23-59  
Уфа (347)229-48-12  
Хабаровск (4212)92-98-04  
Челябинск (351)202-03-61  
Череповец (8202)49-02-64  
Ярославль (4852)69-52-93

Киргизия (996)312-96-26-47

Казахстан (772)734-952-31

Таджикистан (992)427-82-92-69

<http://zavodsezon.nt-rt.ru> || [zns@nt-rt.ru](mailto:zns@nt-rt.ru)

## Потолочные вентиляционные решетки ВР-ПК



### **ПРИМЕНЕНИЕ:**

Данные вентиляционные алюминиевые решетки используются в любых системах кондиционирования воздуха, системах воздуховодов, а также вентиляции (приточно-вытяжной). Эти решетки потолочного типа, монтируются непосредственно на потолок, например, подвесной типа Армстронг.

## КОНСТРУКЦИЯ:

Вентиляционная решетка изготовлена из рамок, которые жестко закреплены между собой и создают эффект настилающего потока воздуха на все четыре стороны. Жалюзи установлены под углом наклона 30 градусов. Конструкция данных решеток сделана таким образом, чтобы снизить просматриваемость решетки снизу и значительно облегчить ее вес.

**Ассортимент** решеток данной серии включает в себя изделия стандартных размеров, а также возможно изготовление решеток любых размеров, лежащих в диапазоне от 250 до 1000 мм с шагом 1 мм.

В качестве защитно-декоративного покрытия применяется порошковая полиэфирная краска. Стандартный цвет покрытия — белый RAL 9016 при заказе не указывается (возможно окрашивание в любой другой цвет, согласно **каталогу цветов RAL.**)

Варианты креплений для решеток **ВР-ПК СЕЗОН**: стандартная установка без крепления на направляющие профиля потолка, индивидуальные крепления (под заказ) — на винтовых соединениях с монтажными отверстиями на лицевой поверхности решетки. Варианты установки решетки – потолочное расположение. Возможность дополнить решетку клапаном КРВ-1 и адаптером для соединения с воздуховодом.

**Условное обозначение вентиляционной решетки при заказе (все размеры, в мм):**

	ВР-ПК	A	x	B	с КРВ-1	RALXXXX
Тип решетки						
Размер ячейки подвесного потолка						
Размер ячейки подвесного потолка						
Наличие блока регулирования расхода воздуха						
Цвет покрытия						

ПРИМЕР:

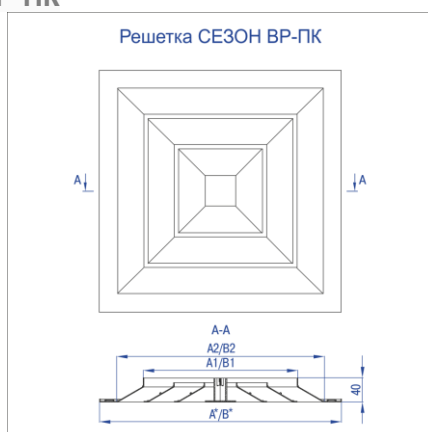
- 1) ВР-ПК 600х600 с КРВ-1 RAL9010 — вентиляционная решетка потолочного типа со съемной перфорированной частью для установки в ячейку подвесного потолка размером 600х600. Фактический габаритный размер решетки 598х598 мм, с наличием КРВ-1, цвет решетки по каталогу RAL9010;
- 2) ВР-ПК 600х600 — то же, но без клапана расхода воздуха цвет решетки по каталогу RAL9016 (стандартный цвет при заказе не указывается).

## УПАКОВКА:

Решетки упакованы в полиэтиленовую пленку и картон. Диапазон температур использования: от -40 до +40 градусов цельсия, и влажности воздуха не более 90%. Срок службы вентиляционных решеток не менее 10 лет.

## СПЕЦИФИКАЦИЯ РЕШЕТКИ

### РЕШЕТКА СЕЗОН ПРЕМИУМ ВР-ПК



## РЕШЕТКА СЕЗОН ВР-ПК ПРЯМОУГОЛЬНОЙ ФОРМЫ

Решетка СЕЗОН ВР-ПК прямоугольной формы

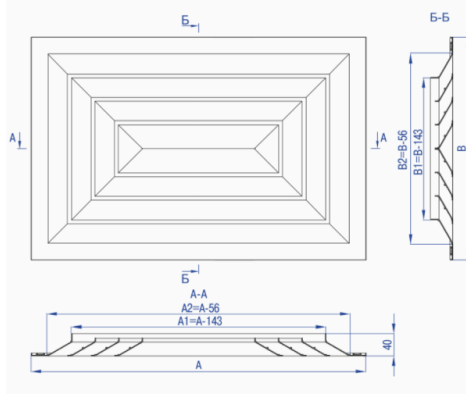


ТАБЛИЦА СТАНДАРТНЫХ ТИПОРАЗМЕРОВ, ПЛОЩАДЕЙ СВОБОДНОГО СЕЧЕНИЯ (СЕЧЕНИЯ (F.C) И ТЕОРЕТИЧЕСКОЙ МАССЫ (M)

**Таблица 1.** Площадь свободного сечения (F.c) и теоретическая масса (m) стандартных квадратных решеток **СЕЗОН ВР-ПК**

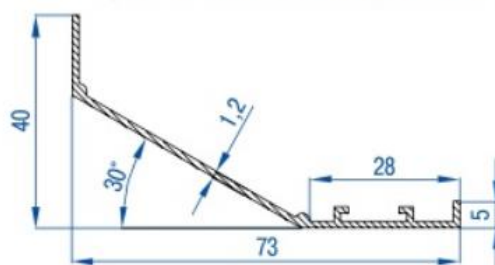
Типоразмер Ах В	Размер А*х В*, мм	Размер А1хВ1, мм	Размер А2хВ2, мм	F.c, м <sup>2</sup>	m, кг
250х250	248х248	105х105	192х192	0,0077	0,52
300х300	298х298	155х155	242х242	0,0155	0,63
375х375	373х373	230х230	317х317	0,0307	0,97
400х400	398х398	255х255	342х342	0,0370	1,03
450х450	449х449	306х306	393х393	0,0502	1,38
500х500	498х498	355х355	442х442	0,0667	1,53
525х525	523х523	380х380	467х467	0,0740	1,85
600х600	598х598	455х455	542х542	0,1045	2,12
675х675	673х673	530х530	617х617	0,1376	2,70
750х750	748х748	605х605	692х692	0,1748	3,36
825х825	823х823	680х680	767х767	0,2163	4,10
900х900	898х898	755х755	842х842	0,2673	4,46
975х975	973х973	830х830	917х917	0,3182	5,29
1000х1000	998х998	855х855	942х942	0,3378	5,43

**Таблица 2.** Площадь свободного сечения (F.c) и теоретическая масса (m) стандартных прямоугольных решеток **СЕЗОН ВР-ПК**

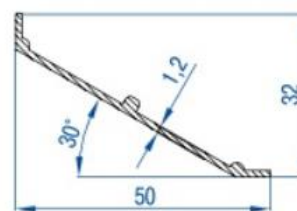
Типоразмер Ах В	Размер А1 хВ1, мм	Размер А2хВ2, мм	F.c, м <sup>2</sup>	m, кг
450х300	307х157	394х244	0,0260	1,01
600х300	457х157	544х244	0,0348	1,26
600х450	457х307	544х394	0,0707	1,63

ПРОФИЛИ, ИСПОЛЬЗУЕМЫЕ ПРИ ИЗГОТОВЛЕНИИ ДАННЫХ РЕШЕТОК

Профили, используемые при изготовлении решеток



Сечение профиля рамки



Сечение профиля жалюзи

