

Архангельск (8182)63-90-72
Астана (7172)727-132
Астрахань (8512)99-46-04
Барнаул (3852)73-04-60
Белгород (4722)40-23-64
Брянск (4832)59-03-52
Владивосток (423)249-28-31
Волгоград (844)278-03-48
Вологда (8172)26-41-59
Воронеж (473)204-51-73
Екатеринбург (343)384-55-89

Иваново (4932)77-34-06
Ижевск (3412)26-03-58
Казань (843)206-01-48
Калининград (4012)72-03-81
Калуга (4842)92-23-67
Кемерово (3842)65-04-62
Киров (8332)68-02-04
Краснодар (861)203-40-90
Красноярск (391)204-63-61
Курск (4712)77-13-04
Липецк (4742)52-20-81

Магнитогорск (3519)55-03-13
Москва (495)268-04-70
Мурманск (8152)59-64-93
Набережные Челны (8552)20-53-41
Нижний Новгород (831)429-08-12
Новокузнецк (3843)20-46-81
Новосибирск (383)227-86-73
Омск (3812)21-46-40
Орел (4862)44-53-42
Оренбург (3532)37-68-04
Пенза (8412)22-31-16

Пермь (342)205-81-47
Ростов-на-Дону (863)308-18-15
Рязань (4912)46-61-64
Самара (846)206-03-16
Санкт-Петербург (812)309-46-40
Саратов (845)249-38-78
Севастополь (8692)22-31-93
Симферополь (3652)67-13-56
Смоленск (4812)29-41-54
Сочи (862)225-72-31
Ставрополь (8652)20-65-13

Сургут (3462)77-98-35
Тверь (4822)63-31-35
Томск (3822)98-41-53
Тула (4872)74-02-29
Тюмень (3452)66-21-18
Ульяновск (8422)24-23-59
Уфа (347)229-48-12
Хабаровск (4212)92-98-04
Челябинск (351)202-03-61
Череповец (8202)49-02-64
Ярославль (4852)69-52-93

Киргизия (996)312-96-26-47

Казахстан (772)734-952-31

Таджикистан (992)427-82-92-69

<http://zavodsezon.nt-rt.ru> || zns@nt-rt.ru

Потолочные вентиляционные решетки со съёмной воздухоподающей частью

РЕШЕТКА ВР-ПКМ РЕШЕТКА ВР-ПКМ С КРВ



ПРИМЕНЕНИЕ:

Данные вентиляционные алюминиевые решетки используются в приточно-вытяжной вентиляции и системах кондиционирования воздуха и предназначены для монтажа непосредственно на потолок, например, подвесной потолок типа «Армстронг» или потолки других типов в помещениях различного назначения.

КОНСТРУКЦИЯ:

Решетки изготовлены из алюминиевого профиля в виде жестко закрепленных между собой внутренних рамок для создания «настилающего» потока воздуха, направленного в четыре стороны. В отличие от **СЕЗОН ВР-ПК** внутренняя часть решетки для удобства монтажа и обслуживания может выниматься и устанавливаться на уже смонтированную внешнюю раму. Наклон жалюзи к лицевой поверхности равен 30°. Применение нового профиля позволило снизить вес и уменьшить просматриваемость изделий.

Решетки устанавливаются на направляющие потолка и не закрепляются. Возможно крепление с помощью винтового соединения (монтажные отверстия будут расположены на лицевой стороне рамки решетки по дополнительному заказу).

Ассортимент решеток данной серии включает в себя изделия стандартных размеров, а также возможно изготовление решеток любых размеров, лежащих в диапазоне от 250 до 1000 мм с шагом 1 мм.

В качестве защитно-декоративного покрытия применяется порошковая полиэфирная краска. Стандартный цвет покрытия — белый RAL 9016 при заказе не указывается (возможно окрашивание в любой другой цвет, согласно **каталогу цветов RAL.**)

Также присутствует возможность дополнить решетку клапаном КРВ-1 и адаптером для соединения с воздуховодом.

Условное обозначение вентиляционной решетки при заказе (все размеры, в мм):

	ВР-ПКМ	А	х	В	с КРВ-1	RALXXXX
Тип решетки						
Размер ячейки подвесного потолка						
Размер ячейки подвесного потолка						
Наличие блока регулирования расхода воздуха						
Цвет покрытия						

ПРИМЕР:

1) ВР-ПКМ 600х600 с КРВ-1 RAL9010 — вентиляционная решетка потолочного типа со съемной перфорированной частью для установки в ячейку подвесного потолка размером 600х600. Фактический габаритный размер решетки 598х598 мм, с наличием КРВ-1, цвет решетки по каталогу RAL9010;

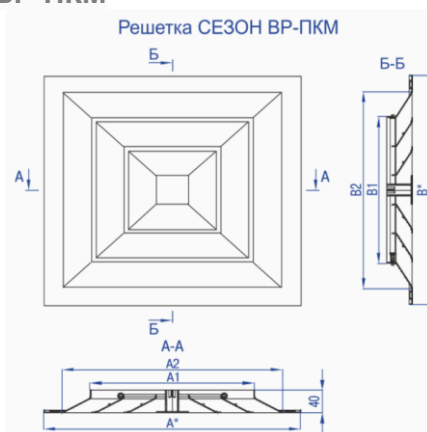
2) ВР-ПКМ 600х600 — то же, но без клапана расхода воздуха цвет решетки по каталогу RAL9016 (стандартный цвет при заказе не указывается).

УПАКОВКА:

Решетки упакованы в полиэтиленовую пленку и картон. Диапазон температур использования: от -40 до +40 градусов цельсия, и влажности воздуха не более 90%. Срок службы вентиляционных решеток не менее 10 лет.

СПЕЦИФИКАЦИЯ РЕШЕТКИ

РЕШЕТКА СЕЗОН ПРЕМИУМ ВР-ПКМ



РЕШЕТКА СЕЗОН ВР-ПКМ ПРЯМОУГОЛЬНОЙ ФОРМЫ

Решетка СЕЗОН ВР-ПКМ прямоугольной формы

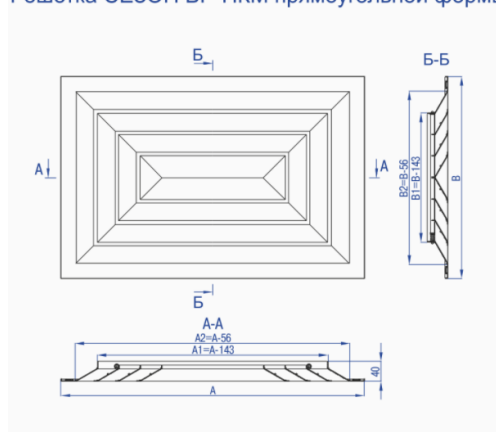


ТАБЛИЦА СТАНДАРТНЫХ ТИПОРАЗМЕРОВ, ПЛОЩАДЕЙ СВОБОДНОГО СЕЧЕНИЯ (СЕЧЕНИЯ (Ф.С.) И ТЕОРЕТИЧЕСКОЙ МАССЫ (М))

Таблица 1. Стандартные размеры квадратных решеток **СЕЗОН ВР-ПКМ**, площадь свободного сечения (Ф.с.) и теоретическая масса (м).

Типоразмер Ах В	Размер А' х В', мм	Размер А1хВ1, мм	Размер А2хВ2, мм	Ф.с, м ²	м, кг
250х250	248х248	105х105	192х192	0,0077	0,53
300х300	298х298	155х155	242х242	0,0155	0,64
375х375	373х373	230х230	317х317	0,0307	0,99
400х400	398х398	255х255	342х342	0,0370	1,06
450х450	449х449	306х306	393х393	0,0502	1,41
500х500	498х498	355х355	442х442	0,0667	1,57
525х525	523х523	380х380	467х467	0,0740	1,89
600х600	598х598	455х455	542х542	0,1045	2,17
675х675	673х673	530х530	617х617	0,1376	2,77
750х750	748х748	605х605	692х692	0,1748	3,43
825х825	823х823	680х680	767х767	0,2163	4,18
900х900	898х898	755х755	842х842	0,2673	4,55
975х975	973х973	830х830	917х917	0,3182	5,38
1000х1000	998х998	855х855	942х942	0,3378	5,53

Таблица 2. Стандартные размеры прямоугольных решеток **СЕЗОН ВР-ПКМ**, площадь свободного сечения (Ф.с.) и теоретическая масса (м).

Типоразмер Ах В	Размер А1хВ1, мм	Размер А2хВ2, мм	Ф.с, м ²	м, кг
450х300	307х157	394х244	0,0260	1,02
600х300	457х157	544х244	0,0348	1,27
600х450	457х307	544х394	0,0707	1,66

ПРОФИЛИ, ИСПОЛЗУЕМЫЕ ПРИ ИЗГОТОВЛЕНИИ ДАННЫХ РЕШЕТОК

Профили, используемые при изготовлении решеток

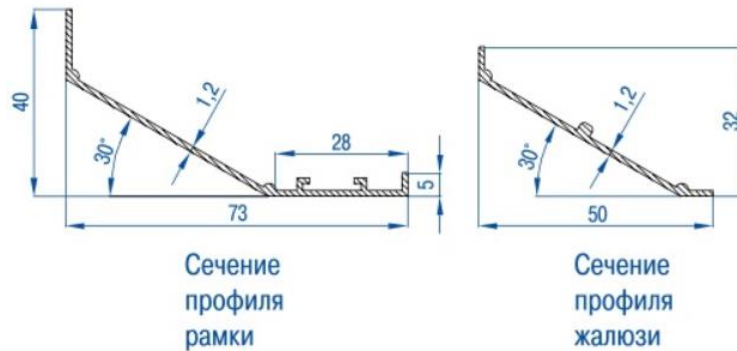
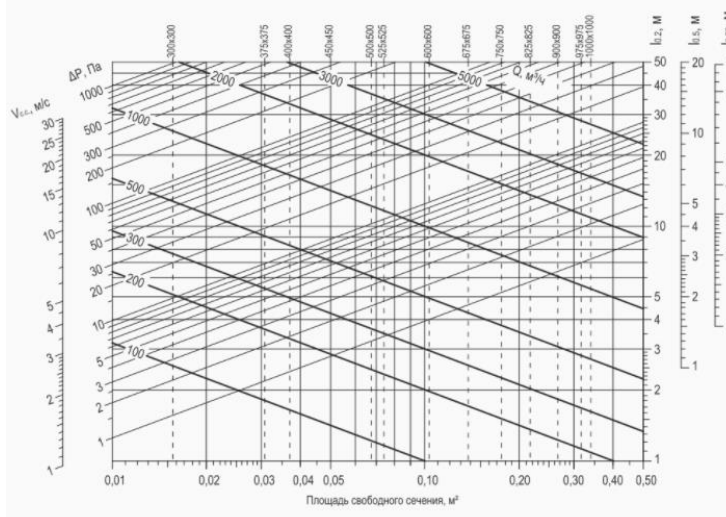


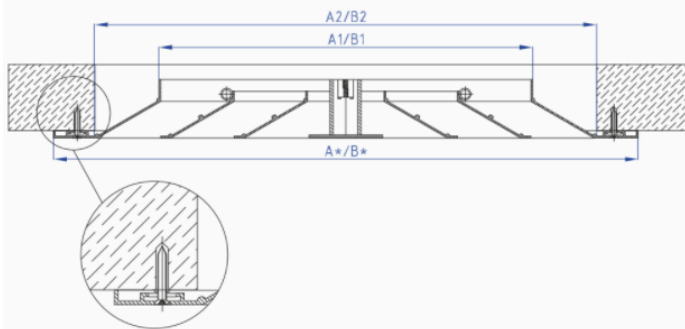
ДИАГРАММА ДЛЯ ПОДБОРА ТИПОРАЗМЕРА И ОПРЕДЕЛЕНИЯ АЭРОДИНАМИЧЕСКИХ ХАРАКТЕРИСТИК

Диаграмма для подбора типоразмера и определения аэродинамических характеристик решеток **СЕЗОН ВР-ПКМ**



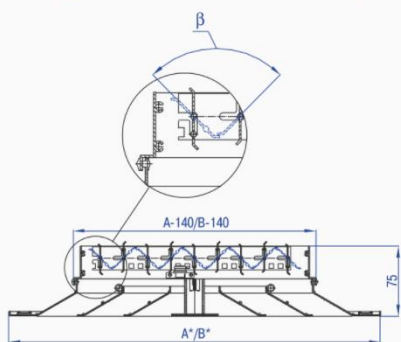
МОНТАЖ РЕШЕТКИ (ВИНТОВОЕ СОЕДИНЕНИЕ)

Монтаж решетки с помощью винтового соединения (отверстие $\varnothing 3,5$ мм), монтажные отверстия сверлятся по дополнительному заказу



МОНТАЖ РЕШЕТКИ С КРВ-1

Установка на решетку КРВ-1 (крепление на заклепках)



Значение коэффициента K_p при различных значениях угла β

β , град	0	15	30	45	60	75	90
K_p	0,8	0,77	0,69	0,57	0,4	0,21	0

При установке КРВ-1 площадь свободного сечения ($F^*c.c.$) рассчитывается как: $F^*c.c. = Fc.c. \cdot K_p$ (значения коэффициента K_p приведены в таблице)

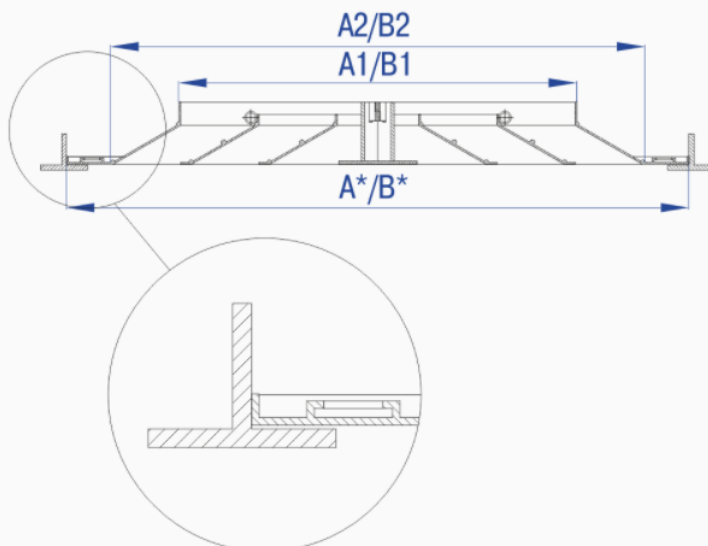
*Примечания:

1 Индекс «Z» означает, что решетка будет комплектоваться защелками для скрытого крепления и без монтажных отверстий на лицевой стороне рамки решетки. Отсутствие индекса «Z» означает, что по умолчанию изделие будет с монтажными отверстиями для винтового крепления.

2 При установке КРВ-1 площадь свободного сечения ($F^*c.c.$) рассчитывается как: $F^*c.c. = Fc.c. \cdot K_p$ (значения коэффициента K_p приведены в таблице выше).

РАСПОЛОЖЕНИЕ РЕШЕТКИ НА НАПРАВЛЯЮЩИХ ПОДВЕСНОГО ПОТОЛКА «АРМСТРОНГ»

Расположение решетки на направляющих подвесного потолка «Армстронг»

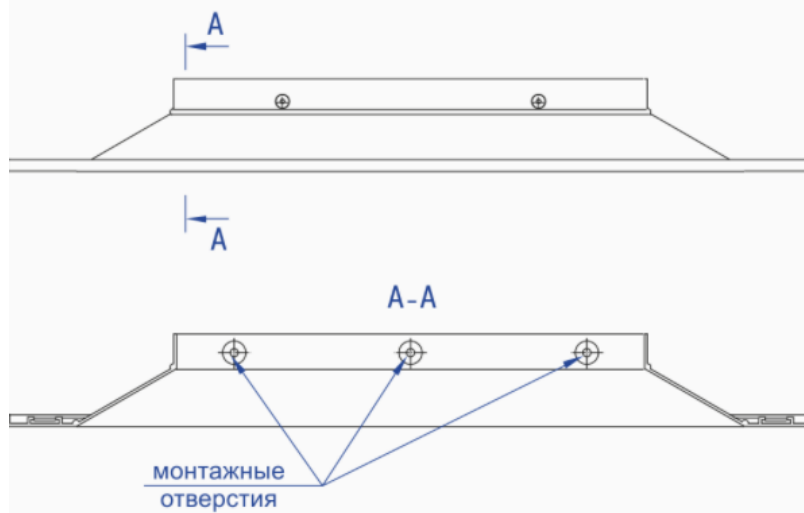


КРЕПЛЕНИЕ СЪЕМНОЙ ЧАСТИ



СКРЫТОЕ КРЕПЛЕНИЕ РЕШЕТКИ С ПОМОЩЬЮ ВИНТОВОГО СОЕДИНЕНИЯ

Возможно изготовление монтажных отверстий
на внешней рамке для скрытого крепления
решетки с помощью винтового соединения



Архангельск (8182)63-90-72
Астана (7172)727-132
Астрахань (8512)99-46-04
Барнаул (3852)73-04-60
Белгород (4722)40-23-64
Брянск (4832)59-03-52
Владивосток (423)249-28-31
Волгоград (844)278-03-48
Вологда (8172)26-41-59
Воронеж (473)204-51-73
Екатеринбург (343)384-55-89

Иваново (4932)77-34-06
Ижевск (3412)26-03-58
Казань (843)206-01-48
Калининград (4012)72-03-81
Калуга (4842)92-23-67
Кемерово (3842)65-04-62
Киров (8332)68-02-04
Краснодар (861)203-40-90
Красноярск (391)204-63-61
Курск (4712)77-13-04
Липецк (4742)52-20-81

Магнитогорск (3519)55-03-13
Москва (495)268-04-70
Мурманск (8152)59-64-93
Набережные Челны (8552)20-53-41
Нижний Новгород (831)429-08-12
Новокузнецк (3843)20-46-81
Новосибирск (383)227-86-73
Омск (3812)21-46-40
Орел (4862)44-53-42
Оренбург (3532)37-68-04
Пенза (8412)22-31-16

Пермь (342)205-81-47
Ростов-на-Дону (863)308-18-15
Рязань (4912)46-61-64
Самара (846)206-03-16
Санкт-Петербург (812)309-46-40
Саратов (845)249-38-78
Севастополь (8692)22-31-93
Симферополь (3652)67-13-56
Смоленск (4812)29-41-54
Сочи (862)225-72-31
Ставрополь (8652)20-65-13

Сургут (3462)77-98-35
Тверь (4822)63-31-35
Томск (3822)98-41-53
Тула (4872)74-02-29
Тюмень (3452)66-21-18
Ульяновск (8422)24-23-59
Уфа (347)229-48-12
Хабаровск (4212)92-98-04
Челябинск (351)202-03-61
Череповец (8202)49-02-64
Ярославль (4852)69-52-93

Киргизия (996)312-96-26-47

Казахстан (772)734-952-31

Таджикистан (992)427-82-92-69

<http://zavodsezon.nt-rt.ru> || zns@nt-rt.ru