

Архангельск (8182)63-90-72
Астана (7172)727-132
Астрахань (8512)99-46-04
Барнаул (3852)73-04-60
Белгород (4722)40-23-64
Брянск (4832)59-03-52
Владивосток (423)249-28-31
Волгоград (844)278-03-48
Вологда (8172)26-41-59
Воронеж (473)204-51-73
Екатеринбург (343)384-55-89

Иваново (4932)77-34-06
Ижевск (3412)26-03-58
Казань (843)206-01-48
Калининград (4012)72-03-81
Калуга (4842)92-23-67
Кемерово (3842)65-04-62
Киров (8332)68-02-04
Краснодар (861)203-40-90
Красноярск (391)204-63-61
Курск (4712)77-13-04
Липецк (4742)52-20-81

Магнитогорск (3519)55-03-13
Москва (495)268-04-70
Мурманск (8152)59-64-93
Набережные Челны (8552)20-53-41
Нижний Новгород (831)429-08-12
Новокузнецк (3843)20-46-81
Новосибирск (383)227-86-73
Омск (3812)21-46-40
Орел (4862)44-53-42
Оренбург (3532)37-68-04
Пенза (8412)22-31-16

Пермь (342)205-81-47
Ростов-на-Дону (863)308-18-15
Рязань (4912)46-61-64
Самара (846)206-03-16
Санкт-Петербург (812)309-46-40
Саратов (845)249-38-78
Севастополь (8692)22-31-93
Симферополь (3652)67-13-56
Смоленск (4812)29-41-54
Сочи (862)225-72-31
Ставрополь (8652)20-65-13

Сургут (3462)77-98-35
Тверь (4822)63-31-35
Томск (3822)98-41-53
Тула (4872)74-02-29
Тюмень (3452)66-21-18
Ульяновск (8422)24-23-59
Уфа (347)229-48-12
Хабаровск (4212)92-98-04
Челябинск (351)202-03-61
Череповец (8202)49-02-64
Ярославль (4852)69-52-93

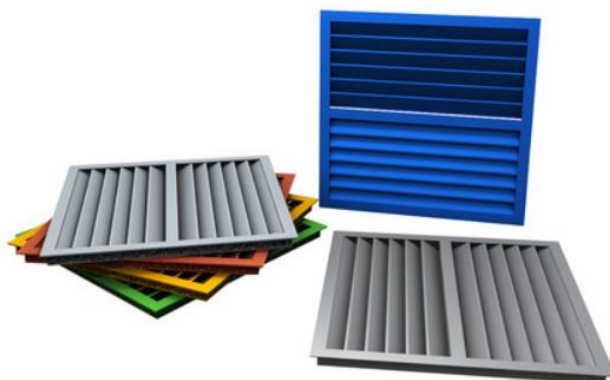
Киргизия (996)312-96-26-47

Казахстан (772)734-952-31

Таджикистан (992)427-82-92-69

<http://zavodsezon.nt-rt.ru> || zns@nt-rt.ru

Потолочные вентиляционные решетки ВР-ПН1, ВР-ПН2, ВР-ПН3, ВР-ПН4



ПРИМЕНЕНИЕ:

Данные вентиляционные алюминиевые решетки используются в приточно-вытяжной вентиляции, различных системах воздуховодов, кондиционирования воздуха и предназначены для монтажа в подвесной потолок типа «Армстронг» в помещениях различного типа и назначения

КОНСТРУКЦИЯ:

Решетки изготовлены из алюминиевого профиля в виде жестко закрепленных между собой рамок под углом 30 град. к лицевой поверхности изделия для создания «настилающего» потока воздуха. Конструкция решеток позволяет раздавать воздух в одно, два, три, четыре направления (**ВР-ПН1, ВР-ПН2, ВР-ПН3, ВР-ПН4** соответственно).

Решетки устанавливаются на направляющие потолка и к ним не закрепляются.

В качестве защитно-декоративного покрытия применяется порошковая полиэфирная краска. Стандартный цвет покрытия — белый RAL 9016 (возможно окрашивание в любой другой цвет согласно [каталогу цветов RAL](#)).

Ассортимент решеток данной серии включает в себя изделия стандартных размеров.

Условное обозначение вентиляционной решетки при заказе (все размеры, в мм):

	ВР-ПНХ	А	х	В	RALXXXX
Тип решетки (1, 2, 2у, 3, 4)					
Размер ячейки подвесного потолка					
—					
Размер ячейки подвесного потолка					
Цвет покрытия					

ПРИМЕР:

1) **ВР-ПН3 600х600 RAL9010**— вентиляционная решетка потолочного типа с трехсторонней раздачей воздуха для установки в ячейку подвесного потолка размером 600х600 (фактический габаритный размер решетки 598х598 мм). Цвет решетки по каталогу RAL9010;

2) **ВР-ПН4 600х600** — вентиляционная решетка потолочного типа с четырехсторонней раздачей воздуха для установки в ячейку подвесного потолка размером 600х600 (фактический габаритный размер решетки 598х598 мм). Цвет решетки по каталогу RAL9016 (стандартный цвет при заказе не указывается).

УПАКОВКА:

Решетки упакованы в полиэтиленовую пленку и картон. Диапазон температур использования: от -40 до +40 градусов цельсия, и влажности воздуха не более 90%. Срок службы вентиляционных решеток не менее 10 лет.

СПЕЦИФИКАЦИЯ РЕШЕТКИ

• РЕШЕТКА СЕЗОН ПРЕМИУМ ВР-ПН

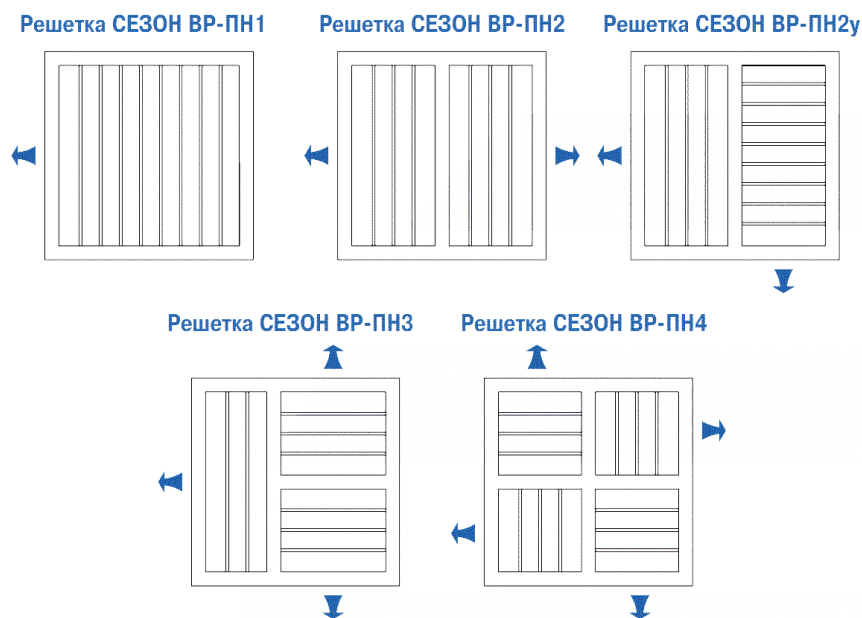


ТАБЛИЦА СТАНДАРТНЫХ ТИПОРАЗМЕРОВ, ПЛОЩАДЕЙ СВОБОДНОГО СЕЧЕНИЯ (СЕЧЕНИЯ (F_{c.c}) И ТЕОРЕТИЧЕСКОЙ МАССЫ (M)

Площадь свободного сечения (F_{c.c}) и теоретическая масса (m) стандартных решеток **СЕЗОН ВР-ПН1, ПН2, ПН2у, ПН3, ПН4**

Типоразмер	Параметр	ТИП РЕШЕТКИ				
		ВР-ПН1	ВР-ПН2	ВР-ПН2у	ВР-ПН3	ВР-ПН4
300x300	F _{c.c} , м ²	0,016	0,0107	0,0123	0,0101	0,0093
	m, кг	0,91	0,87	0,91	0,89	0,95
375x375	F _{c.c} , м ²	0,033	0,0285	0,0293	0,0264	0,026
	m, кг	1,01	1,11	1,11	1,15	1,19
400x400	F _{c.c} , м ²	0,0393	0,0348	0,0356	0,0327	0,0323
	m, кг	1,16	1,19	1,23	1,24	1,28
450x300	F _{c.c} , м ²	0,025	0,0221	0,0226	0,0208	0,0205
	m, кг	1,06	1,08	1,07	1,06	1,11
450x450	F _{c.c} , м ²	0,05	0,0464	0,0463	0,0428	0,0428
	m, кг	1,52	1,55	1,6	1,62	1,68
500x500	F _{c.c} , м ²	0,0652	0,0607	0,0615	0,0586	0,0582
	m, кг	1,68	1,72	1,77	1,79	1,83
525x525	F _{c.c} , м ²	0,0732	0,069	0,0688	0,065	0,0646
	m, кг	1,77	1,81	1,86	1,89	1,93
600x300	F _{c.c} , м ²	0,0338	0,0309	0,0314	0,0296	0,0293
	m, кг	1,37	1,42	1,42	1,4	1,45
600x450	F _{c.c} , м ²	0,0697	0,0668	0,0673	0,0655	0,0652
	m, кг	1,7	1,75	1,84	1,87	1,92
600x600	F _{c.c} , м ²	0,0965	0,0916	0,0914	0,0873	0,0865
	m, кг	2,61	2,65	2,65	2,74	2,83

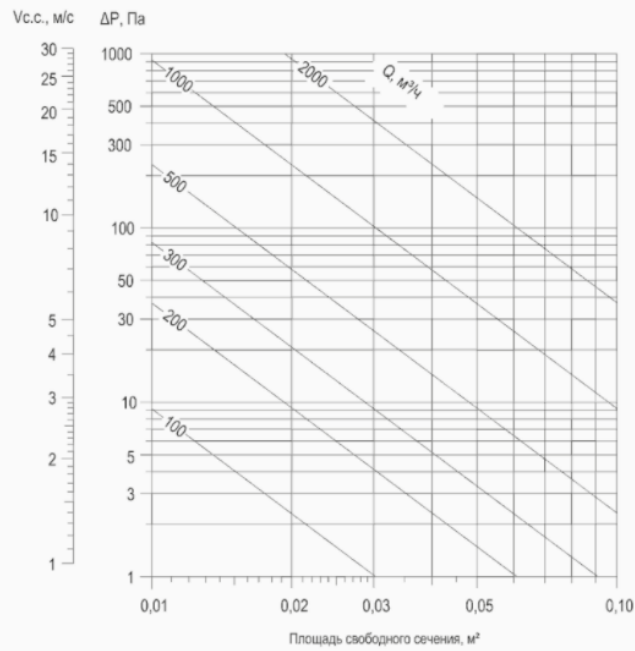
Зависимость падения давления от площади свободного сечения решеток серии **СЕЗОН ВР-ПН**, расхода воздуха

Стандартные типоразмеры решеток **СЕЗОН ВР-ПН1, ПН2, ПН2у, ПН3, ПН4**

Типоразмер	Размер А*хВ*, мм	Размер А1хВ1, мм
300x300	298x298	270x270
375x375	373x373	345x345
400x400	398x398	370x370
450x300	448x298	420x270
450x450	448x448	420x420
500x500	598x598	570x570
525x525	523x523	495x495
600x300	598x298	570x270
600x450	598x448	570x420
600x600	598x598	570x570

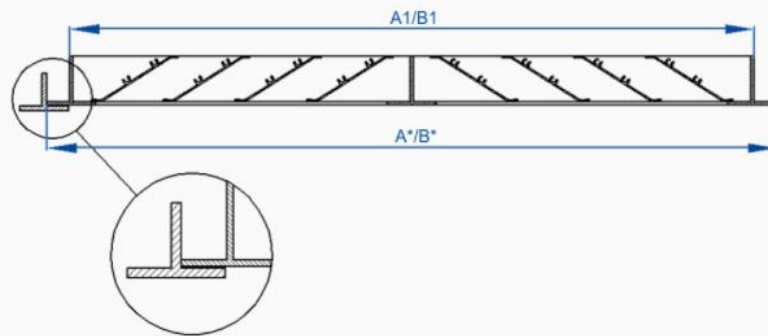
• **ДИАГРАММА ДЛЯ ПОДБОРА ТИПОРАЗМЕРА И ОПРЕДЕЛЕНИЯ АЭРОДИНАМИЧЕСКИХ ХАРАКТЕРИСТИК**

Зависимость падения давления от площади свободного сечения решеток серии СЕЗОН ВР-ПН, расхода воздуха



• **МОНТАЖ РЕШЕТКИ**

Расположение решетки на направляющих подвесного потолка "Армстронг"



Архангельск (8182)63-90-72
Астана (7172)727-132
Астрахань (8512)99-46-04
Барнаул (3852)73-04-60
Белгород (4722)40-23-64
Брянск (4832)59-03-52
Владивосток (423)249-28-31
Волгоград (844)278-03-48
Вологда (8172)26-41-59
Воронеж (473)204-51-73
Екатеринбург (343)384-55-89

Иваново (4932)77-34-06
Ижевск (3412)26-03-58
Казань (843)206-01-48
Калининград (4012)72-03-81
Калуга (4842)92-23-67
Кемерово (3842)65-04-62
Киров (8332)68-02-04
Краснодар (861)203-40-90
Красноярск (391)204-63-61
Курск (4712)77-13-04
Липецк (4742)52-20-81

Магнитогорск (3519)55-03-13
Москва (495)268-04-70
Мурманск (8152)59-64-93
Набережные Челны (8552)20-53-41
Нижний Новгород (831)429-08-12
Новокузнецк (3843)20-46-81
Новосибирск (383)227-86-73
Омск (3812)21-46-40
Орел (4862)44-53-42
Оренбург (3532)37-68-04
Пенза (8412)22-31-16

Пермь (342)205-81-47
Ростов-на-Дону (863)308-18-15
Рязань (4912)46-61-64
Самара (846)206-03-16
Санкт-Петербург (812)309-46-40
Саратов (845)249-38-78
Севастополь (8692)22-31-93
Симферополь (3652)67-13-56
Смоленск (4812)29-41-54
Сочи (862)225-72-31
Ставрополь (8652)20-65-13

Сургут (3462)77-98-35
Тверь (4822)63-31-35
Томск (3822)98-41-53
Тула (4872)74-02-29
Тюмень (3452)66-21-18
Ульяновск (8422)24-23-59
Уфа (347)229-48-12
Хабаровск (4212)92-98-04
Челябинск (351)202-03-61
Череповец (8202)49-02-64
Ярославль (4852)69-52-93

Киргизия (996)312-96-26-47

Казахстан (772)734-952-31

Таджикистан (992)427-82-92-69