

Архангельск (8182)63-90-72
Астана (7172)727-132
Астрахань (8512)99-46-04
Барнаул (3852)73-04-60
Белгород (4722)40-23-64
Брянск (4832)59-03-52
Владивосток (423)249-28-31
Волгоград (844)278-03-48
Вологда (8172)26-41-59
Воронеж (473)204-51-73
Екатеринбург (343)384-55-89

Иваново (4932)77-34-06
Ижевск (3412)26-03-58
Казань (843)206-01-48
Калининград (4012)72-03-81
Калуга (4842)92-23-67
Кемерово (3842)65-04-62
Киров (8332)68-02-04
Краснодар (861)203-40-90
Красноярск (391)204-63-61
Курск (4712)77-13-04
Липецк (4742)52-20-81

Магнитогорск (3519)55-03-13
Москва (495)268-04-70
Мурманск (8152)59-64-93
Набережные Челны (8552)20-53-41
Нижний Новгород (831)429-08-12
Новокузнецк (3843)20-46-81
Новосибирск (383)227-86-73
Омск (3812)21-46-40
Орел (4862)44-53-42
Оренбург (3532)37-68-04
Пенза (8412)22-31-16

Пермь (342)205-81-47
Ростов-на-Дону (863)308-18-15
Рязань (4912)46-61-64
Самара (846)206-03-16
Санкт-Петербург (812)309-46-40
Саратов (845)249-38-78
Севастополь (8692)22-31-93
Симферополь (3652)67-13-56
Смоленск (4812)29-41-54
Сочи (862)225-72-31
Ставрополь (8652)20-65-13

Сургут (3462)77-98-35
Тверь (4822)63-31-35
Томск (3822)98-41-53
Тула (4872)74-02-29
Тюмень (3452)66-21-18
Ульяновск (8422)24-23-59
Уфа (347)229-48-12
Хабаровск (4212)92-98-04
Челябинск (351)202-03-61
Череповец (8202)49-02-64
Ярославль (4852)69-52-93

Киргизия (996)312-96-26-47

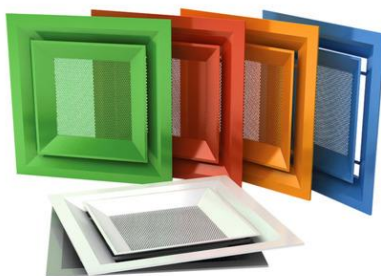
Казахстан (772)734-952-31

Таджикистан (992)427-82-92-69

<http://zavodsezon.nt-rt.ru> || zns@nt-rt.ru

Комбинированный потолочный тип

РЕШЕТКА ВР-ПР РЕШЕТКА ВР-ПР С КРВ



ПРИМЕНЕНИЕ:

Данные вентиляционные алюминиевые решетки используются в приточно-вытяжной вентиляции и системах кондиционирования воздуха и предназначены для монтажа монтируются непосредственно на потолок, например, подвесной кассетного типа или Армстронг.

КОНСТРУКЦИЯ:

Решетки изготовлены из алюминиевого профиля. Внутренняя часть решетки имеет перфорацию и для удобства монтажа и обслуживания может выниматься и устанавливаться на уже смонтированную внешнюю раму. Комбинированное исполнение позволяет более равномерно распределять воздушный поток в рабочей зоне.

Ассортимент решеток данной серии включает в себя изделия стандартных размеров, а также возможно изготовление решеток любых размеров, лежащих в диапазоне от 400 до 600 мм с шагом 1 мм.

В качестве защитно-декоративного покрытия применяется порошковая полиэфирная краска. Стандартный цвет покрытия — белый RAL 9016 при заказе не указывается (возможно окрашивание в любой другой цвет, согласно **каталогу цветов RAL.**)

Варианты креплений для решеток **ВР-ПР СЕЗОН**: стандартная установка без крепления на направляющие профиля потолка и индивидуальные крепления (под заказ) — на винтовых соединениях с монтажными отверстиями на лицевой поверхности решетки. Варианты установки решетки – потолочное расположение. Возможность дополнить решетку клапаном КРВ-1 и адаптером для соединения с воздуховодом.

Условное обозначение вентиляционной решетки при заказе (все размеры, в мм):

	ВР-ПР	А	х	В	с КРВ-1	RALXXXX
Тип решетки						
Размер ячейки подвесного потолка						
Размер ячейки подвесного потолка						
Наличие блока регулирования расхода воздуха						
Цвет покрытия						

ПРИМЕР:

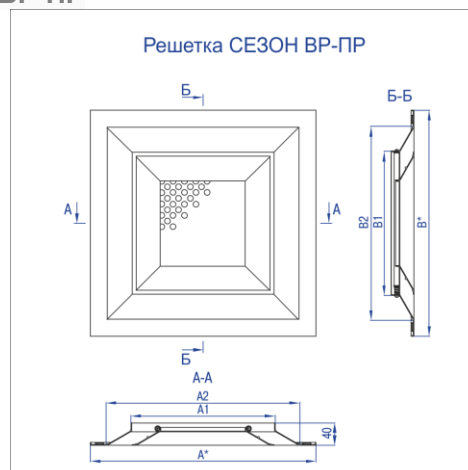
- 1) ВР-ПР 600х600 с КРВ-1 RAL9010 — вентиляционная решетка потолочного типа со съемной перфорированной частью для установки в ячейку подвесного потолка размером 600х600. Фактический габаритный размер решетки 598х598 мм, с наличием КРВ-1, цвет решетки по каталогу RAL9010;
- 2) ВР-ПР 600х600 — то же, но без клапана расхода воздуха цвет решетки по каталогу RAL9016 (стандартный цвет при заказе не указывается).

УПАКОВКА:

Решетки упакованы в полиэтиленовую пленку и картон. Диапазон температур использования: от -40 до +40 градусов цельсия, и влажности воздуха не более 90%. Срок службы вентиляционных решеток не менее 10 лет.

СПЕЦИФИКАЦИЯ РЕШЕТКИ

РЕШЕТКА СЕЗОН ПРЕМИУМ ВР-ПР



РЕШЕТКА СЕЗОН ВР-ПР ПРЯМОУГОЛЬНОЙ ФОРМЫ

Решетка СЕЗОН ВР-ПР прямоугольной формы

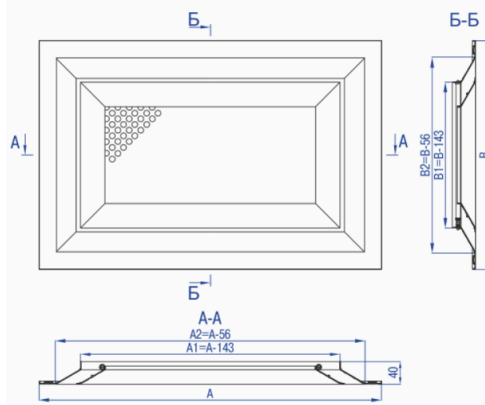


ТАБЛИЦА СТАНДАРТНЫХ ТИПОРАЗМЕРОВ, ПЛОЩАДЕЙ СВОБОДНОГО СЕЧЕНИЯ (СЕЧЕНИЯ (F_{с.с}) И ТЕОРЕТИЧЕСКОЙ МАССЫ (M)

Таблица 1. Стандартные размеры квадратных решеток СЕЗОН ВР-ПР, площадь свободного сечения (F_{с.с}) и теоретическая масса (m).

Типоразмер А×В	Размер А*×В*, мм	Размер А1×В1, мм	Размер А2×В2, мм	F _{с.с} , м ²	m, кг
300×300	298×298	155×155	242×242	0,0082	0,58
375×375	373×373	230×230	317×317	0,0236	0,92
400×400	398×398	255×255	342×342	0,0286	1,00
450×450	449×449	306×306	393×393	0,0363	1,25
500×500	498×498	355×355	442×442	0,0490	1,44
525×525	523×523	380×380	467×467	0,0527	1,61
600×600	598×598	455×455	542×542	0,0754	1,95

Таблица 2. Стандартные размеры прямоугольных решеток СЕЗОН ВР-ПР, площадь свободного сечения (F_{с.с}) и теоретическая масса (m).

Типоразмер А×В	Размер А1×В1, мм	Размер А2×В2, мм	F _{с.с} , м ²	m, кг
450×300	307×157	394×244	0,0205	0,93
600×300	457×157	544×244	0,0284	1,16
600×450	457×307	544×394	0,0538	1,52

ПРОФИЛИ, ИСПОЛЬЗУЕМЫЕ ПРИ ИЗГОТОВЛЕНИИ ДАННЫХ РЕШЕТОК

Профили, используемые при изготовлении решеток

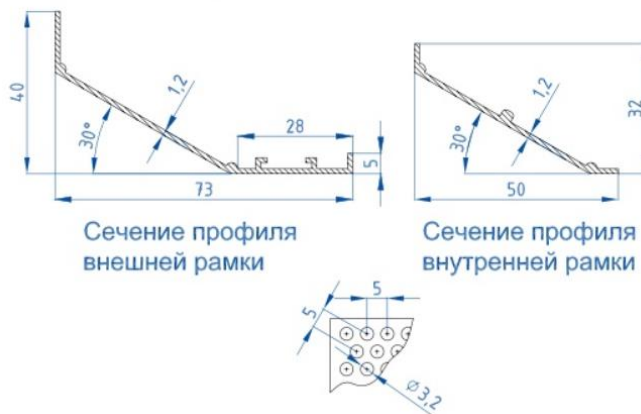
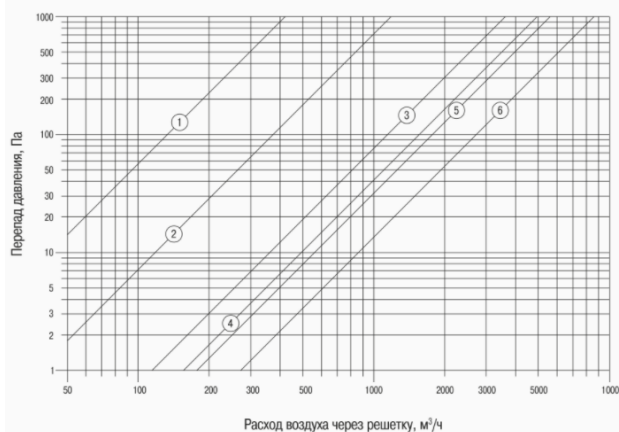


ДИАГРАММА ДЛЯ ПОДБОРА ТИПОРАЗМЕРА И ОПРЕДЕЛЕНИЯ АЭРОДИНАМИЧЕСКИХ ХАРАКТЕРИСТИК

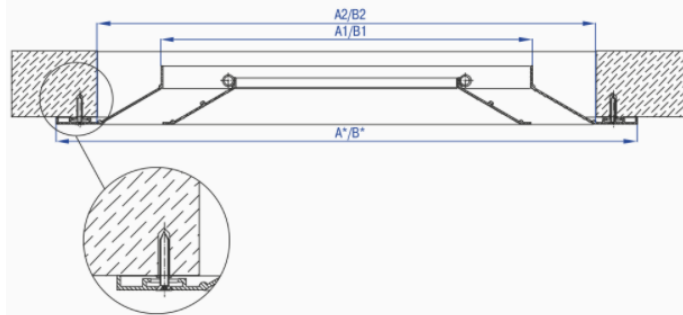
Зависимость падения давления от расхода воздуха для стандартных типоразмеров СЕЗОН ВР-ПР



① - ВР-ПР 375×375, ВР-ПР 450×300; ② - ВР-ПР 400×400; ③ - ВР-ПР 450×450, ВР-ПР 600×300;
④ - ВР-ПР 500×500; ⑤ - ВР-ПР 525×525; ⑥ - ВР-ПР 600×600.

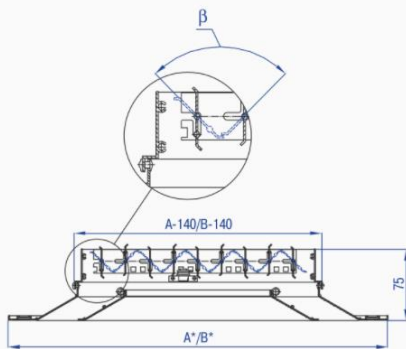
МОНТАЖ РЕШЕТКИ

Монтаж решетки с помощью винтового соединения (отверстие $\varnothing 3,5$ мм), монтажные отверстия сверлятся по дополнительному заказу



МОНТАЖ РЕШЕТКИ С КРВ-1

Установка на решетку КРВ-1
(крепление на заклепках)



Значение коэффициента K_p при
различных значениях угла β

β , град	0	15	30	45	60	75	90
K_p	0,8	0,77	0,69	0,57	0,4	0,21	0

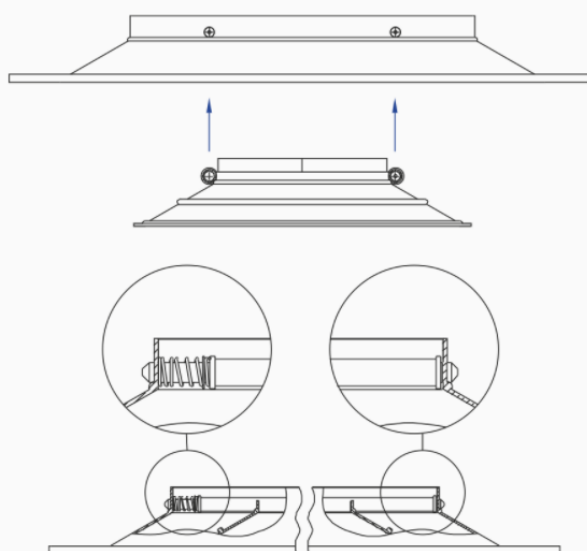
При установке КРВ-1 площадь свободного сечения ($F'_{с.с}$) рассчитывается как: $F'_{с.с} = F_{с.с} \cdot K_p$ (значения коэффициента K_p приведены в таблице)

*Примечания:

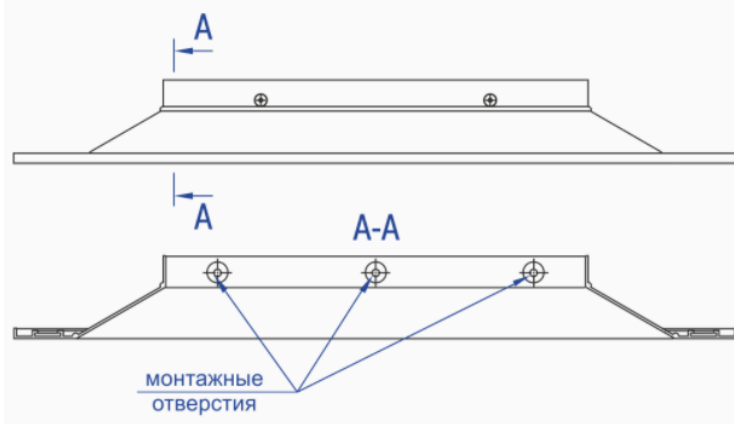
- 1 Индекс «Z» означает, что решетка будет комплектоваться защелками для скрытого крепления и без монтажных отверстий на лицевой стороне рамки решетки. Отсутствие индекса «Z» означает, что по умолчанию изделие будет с монтажными отверстиями для винтового крепления.
- 2 При установке КРВ-1 площадь свободного сечения ($F'_{с.с}$) рассчитывается как: $F'_{с.с} = F_{с.с} \cdot K_p$ (значения коэффициента K_p приведены в таблице выше).

КРЕПЛЕНИЕ СЪЕМНОЙ ЧАСТИ

Крепление съемной части



Возможно изготовление монтажных отверстий на внешней рамке для скрытого крепления решетки с помощью винтового соединения



Архангельск (8182)63-90-72
 Астана (7172)727-132
 Астрахань (8512)99-46-04
 Барнаул (3852)73-04-60
 Белгород (4722)40-23-64
 Брянск (4832)59-03-52
 Владивосток (423)249-28-31
 Волгоград (844)278-03-48
 Вологда (8172)26-41-59
 Воронеж (473)204-51-73
 Екатеринбург (343)384-55-89

Иваново (4932)77-34-06
 Ижевск (3412)26-03-58
 Казань (843)206-01-48
 Калининград (4012)72-03-81
 Калуга (4842)92-23-67
 Кемерово (3842)65-04-62
 Киров (8332)68-02-04
 Краснодар (861)203-40-90
 Красноярск (391)204-63-61
 Курск (4712)77-13-04
 Липецк (4742)52-20-81

Магнитогорск (3519)55-03-13
 Москва (495)268-04-70
 Мурманск (8152)59-64-93
 Набережные Челны (8552)20-53-41
 Нижний Новгород (831)429-08-12
 Новокузнецк (3843)20-46-81
 Новосибирск (383)227-86-73
 Омск (3812)21-46-40
 Орел (4862)44-53-42
 Оренбург (3532)37-68-04
 Пенза (8412)22-31-16

Пермь (342)205-81-47
 Ростов-на-Дону (863)308-18-15
 Рязань (4912)46-61-64
 Самара (846)206-03-16
 Санкт-Петербург (812)309-46-40
 Саратов (845)249-38-78
 Севастополь (8692)22-31-93
 Симферополь (3652)67-13-56
 Смоленск (4812)29-41-54
 Сочи (862)225-72-31
 Ставрополь (8652)20-65-13

Сургут (3462)77-98-35
 Тверь (4822)63-31-35
 Томск (3822)98-41-53
 Тула (4872)74-02-29
 Тюмень (3452)66-21-18
 Ульяновск (8422)24-23-59
 Уфа (347)229-48-12
 Хабаровск (4212)92-98-04
 Челябинск (351)202-03-61
 Череповец (8202)49-02-64
 Ярославль (4852)69-52-93

Киргизия (996)312-96-26-47

Казахстан (772)734-952-31

Таджикистан (992)427-82-92-69