

Архангельск (8182)63-90-72
Астана (7172)727-132
Астрахань (8512)99-46-04
Барнаул (3852)73-04-60
Белгород (4722)40-23-64
Брянск (4832)59-03-52
Владивосток (423)249-28-31
Волгоград (844)278-03-48
Вологда (8172)26-41-59
Воронеж (473)204-51-73
Екатеринбург (343)384-55-89

Иваново (4932)77-34-06
Ижевск (3412)26-03-58
Казань (843)206-01-48
Калининград (4012)72-03-81
Калуга (4842)92-23-67
Кемерово (3842)65-04-62
Киров (8332)68-02-04
Краснодар (861)203-40-90
Красноярск (391)204-63-61
Курск (4712)77-13-04
Липецк (4742)52-20-81

Магнитогорск (3519)55-03-13
Москва (495)268-04-70
Мурманск (8152)59-64-93
Набережные Челны (8552)20-53-41
Нижний Новгород (831)429-08-12
Новокузнецк (3843)20-46-81
Новосибирск (383)227-86-73
Омск (3812)21-46-40
Орел (4862)44-53-42
Оренбург (3532)37-68-04
Пенза (8412)22-31-16

Пермь (342)205-81-47
Ростов-на-Дону (863)308-18-15
Рязань (4912)46-61-64
Самара (846)206-03-16
Санкт-Петербург (812)309-46-40
Саратов (845)249-38-78
Севастополь (8692)22-31-93
Симферополь (3652)67-13-56
Смоленск (4812)29-41-54
Сочи (862)225-72-31
Ставрополь (8652)20-65-13

Сургут (3462)77-98-35
Тверь (4822)63-31-35
Томск (3822)98-41-53
Тула (4872)74-02-29
Тюмень (3452)66-21-18
Ульяновск (8422)24-23-59
Уфа (347)229-48-12
Хабаровск (4212)92-98-04
Челябинск (351)202-03-61
Череповец (8202)49-02-64
Ярославль (4852)69-52-93

Киргизия (996)312-96-26-47

Казахстан (772)734-952-31

Таджикистан (992)427-82-92-69

<http://zavodsezon.nt-rt.ru> || zns@nt-rt.ru

Перфорированные вентиляционные решетки

Решетка ВР-Р



ПРИМЕНЕНИЕ:

Данные вентиляционные алюминиевые решетки используются в приточно-вытяжной вентиляции, различных системах воздуховодов, кондиционирования воздуха.

КОНСТРУКЦИЯ:

Перфорированная вентиляционная решетка изготовлена в виде рамки из профиля и закрепленного на рамку перфорированного листа. Расположенный на поверхности рамки перфолит имеет отверстия диаметром 3,2 мм.

В качестве защитно-декоративного покрытия применяется порошковая полиэфирная краска. Стандартный цвет покрытия — белый RAL 9016 при заказе не указывается (возможно окрашивание в любой другой цвет, согласно [каталогу цветов RAL.](#))

Размерный ряд изделий: стандартные типоразмеры (размеры строительного проема по горизонтали 100-1000 мм и вертикали от 100 до 600 мм, подробнее см. в каталоге) и индивидуальные размеры по желанию заказчика с шагом 1 мм. Определяющими размер решетки являются размер проема для монтажа.

Варианты креплений для решеток **BP-P СЕЗОН**: стандартное винтовое крепление (монтажные отверстия D=3,5 мм находятся на лицевой стороне рамки) и скрытое крепление на защелках. Варианты установки решетки – в воздуховоды и строительные проемы. Возможность оснащения адаптером. Адаптеры могут быть как с боковым, так и с осевым присоединением к воздуховоду круглого либо прямоугольного сечения.

Коэффициент свободного сечения решетки **СЕЗОН Премиум BP-P Кс.с.=0,30**

Условное обозначение вентиляционной решетки при заказе (все размеры, в мм):

	BP-P	A	x	B	Z'	RALXXXX
Тип решетки						
Размер строительного проема по горизонтали						
—						
Размер строительного проема по вертикали						
Крепление на защелках						
Цвет покрытия						

ПРИМЕР:

1) BP-P 400×250 RAL9010 — вентиляционная решетка с перфорированным воздухораспределителем в строительный проем размерами 400 мм по горизонтали и 250 мм по вертикали, цвет решетки по каталогу — RAL9010.

УПАКОВКА:

Решетки упакованы в полиэтиленовую пленку и картон. Диапазон температур использования: от -40 до +40 градусов цельсия, и влажности воздуха не более 90%. Срок службы вентиляционных решеток не менее 10 лет.

СПЕЦИФИКАЦИЯ РЕШЕТКИ

РЕШЕТКА СЕЗОН ПРЕМИУМ ВР-Р

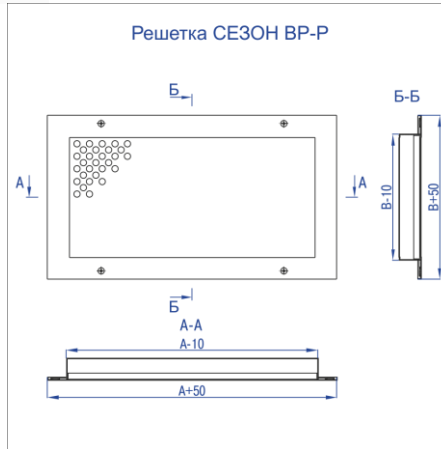
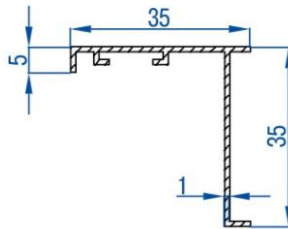


ТАБЛИЦА СТАНДАРТНЫХ ТИПОРАЗМЕРОВ, ПЛОЩАДЕЙ СВОБОДНОГО СЕЧЕНИЯ (СЕЧЕНИЯ (F.C.C) И ТЕОРЕТИЧЕСКОЙ МАССЫ (M))

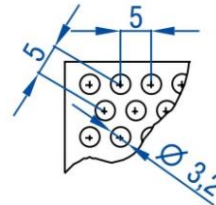
Типоразмер	Параметр	РАЗМЕР СТРОИТЕЛЬНОГО ПРОЕМА ПО ГОРИЗОНТАЛИ, А (ММ)															
		100	150	200	250	300	400	500	600	700	800	900	1000	1100	1200	1300	
РАЗМЕР СТРОИТЕЛЬНОГО ПРОЕМА ПО ВЕРТИКАЛИ, В (ММ)	100	F.c.c, м2	0,0019	0,0031	0,0043	0,0055	0,0067	0,0091	0,0115	0,0139	0,0163	0,0187	0,0211	0,0235	0,0259	0,0283	0,0307
		m, кг	0,17	0,21	0,25	0,29	0,33	0,41	0,49	0,57	0,65	0,73	0,81	0,89	0,97	1,05	1,13
	150	F.c.c, м2	0,0031	0,0051	0,0070	0,0090	0,0109	0,0148	0,0187	0,0226	0,0265	0,0304	0,0343	0,0382	0,0421	0,0460	0,0499
		m, кг	0,21	0,26	0,31	0,36	0,41	0,50	0,60	0,70	0,80	0,90	1,00	1,09	1,19	1,29	1,39
	200	F.c.c, м2	0,0043	0,0070	0,0097	0,0124	0,0151	0,0205	0,0259	0,0313	0,0367	0,0421	0,0475	0,0529	0,0583	0,0637	0,0691
		m, кг	0,25	0,31	0,37	0,42	0,48	0,60	0,72	0,83	0,95	1,07	1,19	1,30	1,42	1,54	1,66
	250	F.c.c, м2	0,0055	0,0090	0,0124	0,0159	0,0193	0,0262	0,0331	0,0400	0,0469	0,0538	0,0607	0,0676	0,0745	0,0814	0,0883
		m, кг	0,29	0,36	0,42	0,49	0,56	0,70	0,83	0,97	1,10	1,24	1,38	1,51	1,65	1,78	1,92
	300	F.c.c, м2	0,0067	0,0109	0,0151	0,0193	0,0235	0,0319	0,0403	0,0487	0,0571	0,0655	0,0739	0,0823	0,0907	0,0991	0,1075
		m, кг	0,33	0,41	0,48	0,56	0,64	0,79	0,95	1,10	1,26	1,41	1,56	1,72	1,87	2,03	2,18
	400	F.c.c, м2	0,0091	0,0148	0,0205	0,0262	0,0319	0,0433	0,0547	0,0661	0,0775	0,0889	0,1003	0,1117	0,1231	0,1345	0,1459
		m, кг	0,41	0,50	0,60	0,70	0,79	0,98	1,18	1,37	1,56	1,75	1,94	2,14	2,33	2,52	2,71
	500	F.c.c, м2	0,0115	0,0187	0,0259	0,0331	0,0403	0,0547	0,0691	0,0835	0,0979	0,1123	0,1267	0,1411	0,1555	0,1699	0,1843
		m, кг	0,49	0,60	0,72	0,83	0,95	1,18	1,41	1,64	1,86	2,09	2,32	2,55	2,77	3,00	3,23
600	F.c.c, м2	0,0139	0,0226	0,0313	0,0400	0,0487	0,0661	0,0835	0,1009	0,1183	0,1357	0,1531	0,1705	0,1879	0,2053	0,2227	
	m, кг	0,57	0,70	0,83	0,97	1,10	1,37	1,64	1,90	2,17	2,44	2,70	2,97	3,24	3,50	3,77	

ПРОФИЛИ, ИСПОЛЬЗУЕМЫЕ ПРИ ИЗГОТОВЛЕНИИ ДАННЫХ РЕШЕТОК

Профили, используемые при изготовлении решеток



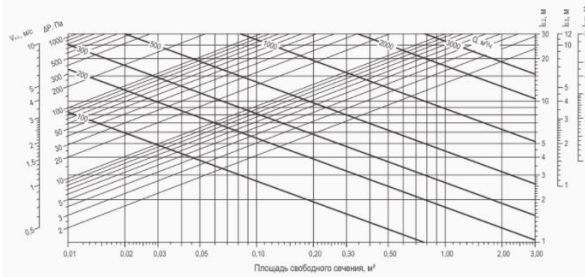
Сечение профиля
рамки СЕЗОН ВР-Р,
ВР-ПП



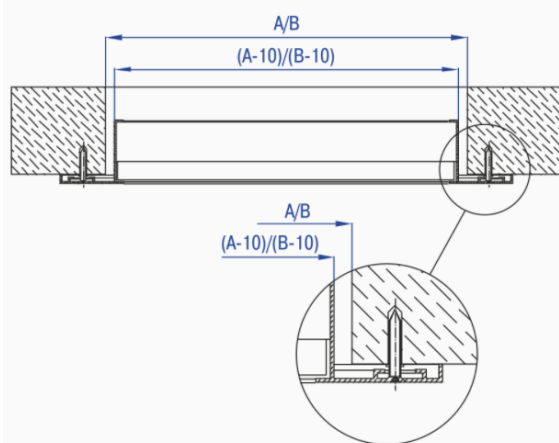
Перфолист

ДИАГРАММА ДЛЯ ПОДБОРА ТИПОРАЗМЕРА И ОПРЕДЕЛЕНИЯ АЭРОДИНАМИЧЕСКИХ ХАРАКТЕРИСТИК

Диаграмма для подбора типоразмера и определения аэродинамических характеристик решеток СЕЗОН ВР-Р



Монтаж решетки СЕЗОН ВР-Р с помощью винтового соединения (отверстие $\varnothing 3,5$ мм)



Архангельск (8182)63-90-72
 Астана (7172)727-132
 Астрахань (8512)99-46-04
 Барнаул (3852)73-04-60
 Белгород (4722)40-23-64
 Брянск (4832)59-03-52
 Владивосток (423)249-28-31
 Волгоград (844)278-03-48
 Вологда (8172)26-41-59
 Воронеж (473)204-51-73
 Екатеринбург (343)384-55-89

Иваново (4932)77-34-06
 Ижевск (3412)26-03-58
 Казань (843)206-01-48
 Калининград (4012)72-03-81
 Калуга (4842)92-23-67
 Кемерово (3842)65-04-62
 Киров (8332)68-02-04
 Краснодар (861)203-40-90
 Красноярск (391)204-63-61
 Курск (4712)77-13-04
 Липецк (4742)52-20-81

Магнитогорск (3519)55-03-13
 Москва (495)268-04-70
 Мурманск (8152)59-64-93
 Набережные Челны (8552)20-53-41
 Нижний Новгород (831)429-08-12
 Новокузнецк (3843)20-46-81
 Новосибирск (383)227-86-73
 Омск (3812)21-46-40
 Орел (4862)44-53-42
 Оренбург (3532)37-68-04
 Пенза (8412)22-31-16

Пермь (342)205-81-47
 Ростов-на-Дону (863)308-18-15
 Рязань (4912)46-61-64
 Самара (846)206-03-16
 Санкт-Петербург (812)309-46-40
 Саратов (845)249-38-78
 Севастополь (8692)22-31-93
 Симферополь (3652)67-13-56
 Смоленск (4812)29-41-54
 Сочи (862)225-72-31
 Ставрополь (8652)20-65-13

Сургут (3462)77-98-35
 Тверь (4822)63-31-35
 Томск (3822)98-41-53
 Тула (4872)74-02-29
 Тюмень (3452)66-21-18
 Ульяновск (8422)24-23-59
 Уфа (347)229-48-12
 Хабаровск (4212)92-98-04
 Челябинск (351)202-03-61
 Череповец (8202)49-02-64
 Ярославль (4852)69-52-93

Киргизия (996)312-96-26-47

Казахстан (772)734-952-31

Таджикистан (992)427-82-92-69

<http://zavodsezon.nt-rt.ru> || zns@nt-rt.ru