

Архангельск (8182)63-90-72
Астана (7172)727-132
Астрахань (8512)99-46-04
Барнаул (3852)73-04-60
Белгород (4722)40-23-64
Брянск (4832)59-03-52
Владивосток (423)249-28-31
Волгоград (844)278-03-48
Вологда (8172)26-41-59
Воронеж (473)204-51-73
Екатеринбург (343)384-55-89

Иваново (4932)77-34-06
Ижевск (3412)26-03-58
Казань (843)206-01-48
Калининград (4012)72-03-81
Калуга (4842)92-23-67
Кемерово (3842)65-04-62
Киров (8332)68-02-04
Краснодар (861)203-40-90
Красноярск (391)204-63-61
Курск (4712)77-13-04
Липецк (4742)52-20-81

Магнитогорск (3519)55-03-13
Москва (495)268-04-70
Мурманск (8152)59-64-93
Набережные Челны (8552)20-53-41
Нижний Новгород (831)429-08-12
Новокузнецк (3843)20-46-81
Новосибирск (383)227-86-73
Омск (3812)21-46-40
Орел (4862)44-53-42
Оренбург (3532)37-68-04
Пенза (8412)22-31-16

Пермь (342)205-81-47
Ростов-на-Дону (863)308-18-15
Рязань (4912)46-61-64
Самара (846)206-03-16
Санкт-Петербург (812)309-46-40
Саратов (845)249-38-78
Севастополь (8692)22-31-93
Симферополь (3652)67-13-56
Смоленск (4812)29-41-54
Сочи (862)225-72-31
Ставрополь (8652)20-65-13

Сургут (3462)77-98-35
Тверь (4822)63-31-35
Томск (3822)98-41-53
Тула (4872)74-02-29
Тюмень (3452)66-21-18
Ульяновск (8422)24-23-59
Уфа (347)229-48-12
Хабаровск (4212)92-98-04
Челябинск (351)202-03-61
Череповец (8202)49-02-64
Ярославль (4852)69-52-93

Киргизия (996)312-96-26-47

Казахстан (772)734-952-31

Таджикистан (992)427-82-92-69

<http://zavodsezon.nt-rt.ru> || zns@nt-rt.ru

Решетка Z/H



ПРИМЕНЕНИЕ:

Данные вентиляционные алюминиевые решетки используются в приточно-вытяжной вентиляции, различных системах воздуховодов и кондиционирования воздуха.

КОНСТРУКЦИЯ:

Вентиляционная решетка изготовлена из рамки и прикрепленных к лицевой поверхности рамки горизонтальных жалюзи **перовидной** формы. Углы наклона жалюзи установлены индивидуально и независимо друг к другу регулируются, направляя потоки в нужную сторону.

При производстве решеток применяется запатентованный алюминиевый профиль АД-31 (ГОСТ 22233-2001), защитное декоративное покрытие всей решетки обработано порошковой полиэфирной краской цвета окрашивания **RAL 9016** — стандартный белый. Конструкция решетки предусматривает скрытое крепление с помощью защелок. Размерный ряд решеток: стандартные типоразмеры (по каталогу). Вариант креплений для решеток **СЕЗОН Z/H** на защёлках (**рекомендация по размеру рамки не более 600*600 мм.**) Варианты установки решетки – в воздуховоды и строительные проемы.

Дополнительно решетки можно дополнить клапаном (КРВ-1) расхода воздуха и адаптером для присоединения к воздуховоду. Адаптеры могут быть как с боковым, так и с осевым присоединением к воздуховоду круглого либо прямоугольного сечения.

Коэффициент свободного сечения решетки **СЕЗОН Стандарт Z/H Кс.с.=0,85**

Условное обозначение вентиляционной решетки при заказе (все размеры посадочные, в мм):

Z/H

A x

B+

КРВ

Тип решетки

Размер строительного проема по горизонтали

Размер строительного проема по вертикали

Наличие блока регулирования расхода воздуха

ПРИМЕР:

- 1) Z/H 300x150 + OBD — вентиляционная решетка с индивидуально регулируемыми горизонтально расположенными жалюзи и размерами строительного проема 300 мм по горизонтали и 150 мм по вертикали, с наличием клапана расхода воздуха OBD;
- 2) Z/H 300x150 — то же, но без клапана расхода воздуха.

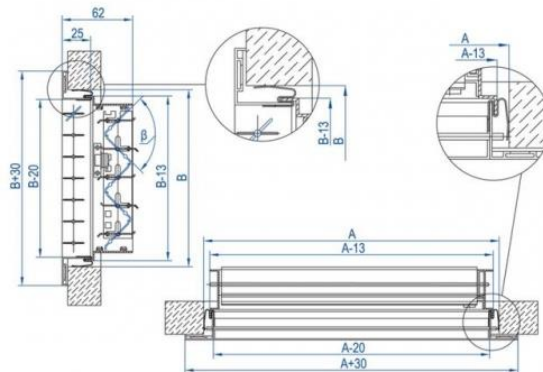
УПАКОВКА:

Решетки упакованы в полиэтиленовую пленку и картон. Диапазон температур использования: от -40 до +40 градусов цельсия, и влажности воздуха не более 90%. Срок службы вентиляционных решеток не менее 10 лет.

СПЕЦИФИКАЦИЯ РЕШЕТКИ

РЕШЕТКА СЕЗОН СТАНДАРТ Z/H

Монтаж решетки СЕЗОН Стандарт Z/H с КРВ-1 в стенной проем



РЕШЕТКА СЕЗОН СТАНДАРТ Z/H ПРИ РАЗМЕРЕ A>500

Решетка СЕЗОН Стандарт Z/H прямоугольной формы

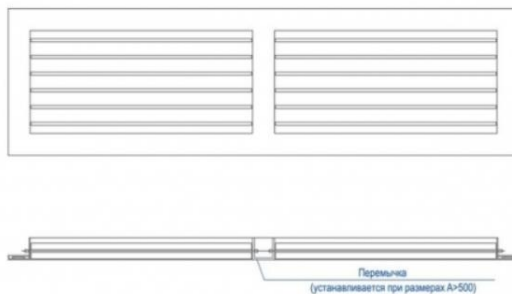
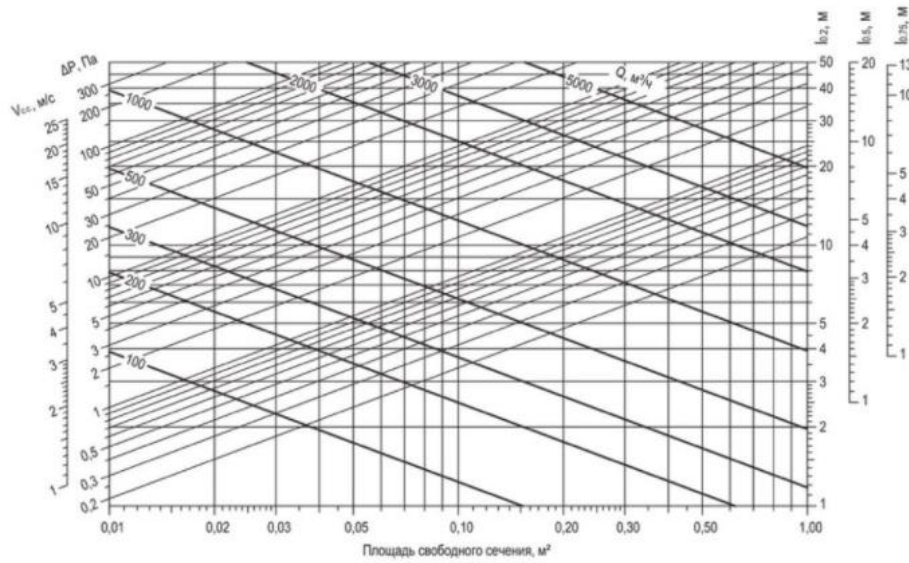


ТАБЛИЦА СТАНДАРТНЫХ ТИПОРАЗМЕРОВ, ПЛОЩАДЕЙ СВОБОДНОГО СЕЧЕНИЯ (СЕЧЕНИЯ (F_{с.с}) И ТЕОРЕТИЧЕСКОЙ МАССЫ (M)

Типоразмер	Параметр	Размер строительного проема по горизонтали, A(мм)												
		100	150	200	250	300	400	500	600	700	800	900	1000	
Размер строительного проема по вертикали, B (мм)	100	F _{с.с} , м2	0,0054	0,0088	0,0122	0,0156	0,0190	0,0258	0,0326	0,0377	0,0445	0,0513	0,0581	0,0649
		m, кг	0,15	0,18	0,22	0,25	0,29	0,35	0,42	0,52	0,59	0,66	0,73	0,80
	150	F _{с.с} , м2	0,0090	0,0146	0,0202	0,0258	0,0314	0,0426	0,0538	0,0622	0,0734	0,0846	0,0958	0,1070
		m, кг	0,18	0,22	0,26	0,31	0,35	0,43	0,52	0,65	0,74	0,82	0,90	0,99
	200	F _{с.с} , м2	0,0122	0,0199	0,0275	0,0352	0,0428	0,0581	0,0734	0,0849	0,1002	0,1155	0,1308	0,1461
		m, кг	0,22	0,27	0,33	0,38	0,44	0,54	0,65	0,82	0,93	1,04	1,15	1,25
	250	F _{с.с} , м2	0,0158	0,0256	0,0355	0,0453	0,0552	0,0749	0,0946	0,1093	0,1290	0,1487	0,1684	0,1881
		m, кг	0,25	0,32	0,38	0,44	0,50	0,62	0,75	0,95	1,08	1,20	1,32	1,44
	300	F _{с.с} , м2	0,0190	0,0309	0,0428	0,0547	0,0666	0,0904	0,1142	0,1321	0,1559	0,1797	0,2035	0,2273
		m, кг	0,29	0,37	0,44	0,51	0,59	0,73	0,88	1,13	1,27	1,42	1,56	1,71
	400	F _{с.с} , м2	0,0258	0,0420	0,0581	0,0743	0,0904	0,1227	0,1550	0,1793	0,2116	0,2439	0,2762	0,3085
		m, кг	0,36	0,46	0,55	0,64	0,74	0,92	1,11	1,43	1,61	1,80	1,98	2,16
	500	F _{с.с} , м2	0,0326	0,0531	0,0734	0,0939	0,1142	0,1550	0,1958	0,2265	0,2673	0,3081	0,3489	0,3897
		m, кг	0,43	0,55	0,66	0,77	0,89	1,11	1,34	1,73	1,95	2,18	2,40	2,61

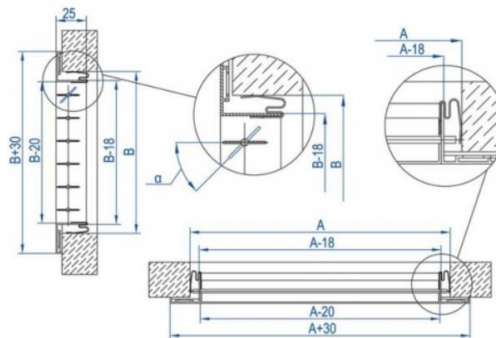
• **ДИАГРАММА ДЛЯ ПОДБОРА ТИПОРАЗМЕРА И ОПРЕДЕЛЕНИЯ АЭРОДИНАМИЧЕСКИХ ХАРАКТЕРИСТИК**

Диаграмма для подбора типоразмера и определения аэродинамических характеристик решеток СЕЗОН Стандарт Z/H



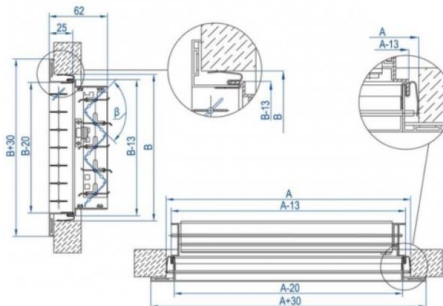
• **МОНТАЖ РЕШЕТКИ В СТЕННОЙ ПРОЕМ**

Монтаж решетки СЕЗОН Стандарт Z/H в стеной проем



• **МОНТАЖ РЕШЕТКИ С КРВ-1 В СТЕННОЙ ПРОЕМ**

Монтаж решетки СЕЗОН Стандарт Z/H с КРВ-1 в стеной проем



Архангельск (8182)63-90-72
 Астана (7172)727-132
 Астрахань (8512)99-46-04
 Барнаул (3852)73-04-60
 Белгород (4722)40-23-64
 Брянск (4832)59-03-52
 Владивосток (423)249-28-31
 Волгоград (844)278-03-48
 Вологда (8172)26-41-59
 Воронеж (473)204-51-73
 Екатеринбург (343)384-55-89

Иваново (4932)77-34-06
 Ижевск (3412)26-03-58
 Казань (843)206-01-48
 Калининград (4012)72-03-81
 Калуга (4842)92-23-67
 Кемерово (3842)65-04-62
 Киров (8332)68-02-04
 Краснодар (861)203-40-90
 Красноярск (391)204-63-61
 Курск (4712)77-13-04
 Липецк (4742)52-20-81

Магнитогорск (3519)55-03-13
 Москва (495)268-04-70
 Мурманск (8152)59-64-93
 Набережные Челны (8552)20-53-41
 Нижний Новгород (831)429-08-12
 Новокузнецк (3843)20-46-81
 Новосибирск (383)227-86-73
 Омск (3812)21-46-40
 Орел (4862)44-53-42
 Оренбург (3532)37-68-04
 Пенза (8412)22-31-16

Пермь (342)205-81-47
 Ростов-на-Дону (863)308-18-15
 Рязань (4912)46-61-64
 Самара (846)206-03-16
 Санкт-Петербург (812)309-46-40
 Саратов (845)249-38-78
 Севастополь (8692)22-31-93
 Симферополь (3652)67-13-56
 Смоленск (4812)29-41-54
 Сочи (862)225-72-31
 Ставрополь (8652)20-65-13

Сургут (3462)77-98-35
 Тверь (4822)63-31-35
 Тольятти (3822)98-41-53
 Тула (4872)74-02-29
 Тюмень (3452)66-21-18
 Ульяновск (8422)24-23-59
 Уфа (347)229-48-12
 Хабаровск (4212)92-98-04
 Челябинск (351)202-03-61
 Череповец (8202)49-02-64
 Ярославль (4852)69-52-93

Киргизия (996)312-96-26-47

Казахстан (772)734-952-31

Таджикистан (992)427-82-92-69