

Архангельск (8182)63-90-72  
 Астана (7172)727-132  
 Астрахань (8512)99-46-04  
 Барнаул (3852)73-04-60  
 Белгород (4722)40-23-64  
 Брянск (4832)59-03-52  
 Владивосток (423)249-28-31  
 Волгоград (844)278-03-48  
 Вологда (8172)26-41-59  
 Воронеж (473)204-51-73  
 Екатеринбург (343)384-55-89

Иваново (4932)77-34-06  
 Ижевск (3412)26-03-58  
 Казань (843)206-01-48  
 Калининград (4012)72-03-81  
 Калуга (4842)92-23-67  
 Кемерово (3842)65-04-62  
 Киров (8332)68-02-04  
 Краснодар (861)203-40-90  
 Красноярск (391)204-63-61  
 Курск (4712)77-13-04  
 Липецк (4742)52-20-81

Магнитогорск (3519)55-03-13  
 Москва (495)268-04-70  
 Мурманск (8152)59-64-93  
 Набережные Челны (8552)20-53-41  
 Нижний Новгород (831)429-08-12  
 Новокузнецк (3843)20-46-81  
 Новосибирск (383)227-86-73  
 Омск (3812)21-46-40  
 Орел (4862)44-53-42  
 Оренбург (3532)37-68-04  
 Пенза (8412)22-31-16

Пермь (342)205-81-47  
 Ростов-на-Дону (863)308-18-15  
 Рязань (4912)46-61-64  
 Самара (846)206-03-16  
 Санкт-Петербург (812)309-46-40  
 Саратов (845)249-38-78  
 Севастополь (8692)22-31-93  
 Симферополь (3652)67-13-56  
 Смоленск (4812)29-41-54  
 Сочи (862)225-72-31  
 Ставрополь (8652)20-65-13

Сургут (3462)77-98-35  
 Тверь (4822)63-31-35  
 Томск (3822)98-41-53  
 Тула (4872)74-02-29  
 Тюмень (3452)66-21-18  
 Ульяновск (8422)24-23-59  
 Уфа (347)229-48-12  
 Хабаровск (4212)92-98-04  
 Челябинск (351)202-03-61  
 Череповец (8202)49-02-64  
 Ярославль (4852)69-52-93

Киргизия (996)312-96-26-47

Казахстан (772)734-952-31

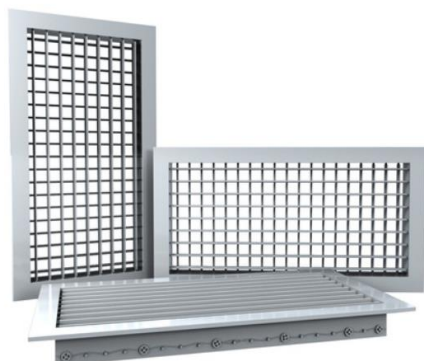
Таджикистан (992)427-82-92-69

<http://zavodsezon.nt-rt.ru> || [zns@nt-rt.ru](mailto:zns@nt-rt.ru)

## Решетка Z/HV

### ПРИМЕНЕНИЕ:

Данные вентиляционные алюминиевые решетки используются: в приточно-вытяжной вентиляции, различных системах воздуховодов и кондиционирования воздуха.



### КОНСТРУКЦИЯ:

Вентиляционная решетка изготовлена из рамки и прикрепленных к лицевой поверхности рамки горизонтальных жалюзи **перовидной** формы. Углы наклона жалюзи установлены индивидуально и независимо друг к другу регулируются, направляя потоки в нужную сторону.

При производстве решеток применяется запатентованный алюминиевый профиль АД-31 (ГОСТ 22233-2001), защитное декоративное покрытие всей решетки обработано порошковой полиэфирной краской цвета окрашивания **RAL 9016** — стандартный белый. Конструкция решетки предусматривает скрытое крепление с помощью защелок. Размерный ряд решеток: стандартные типоразмеры (по каталогу). Вариант креплений для решеток **СЕЗОН Z/HV** на защёлках (**рекомендация по размеру рамки не более 600\*600 мм.**) Варианты установки решетки – в воздуховоды и строительные проемы. Дополнительно решетки можно дополнить клапаном (КРВ-1) расхода воздуха и адаптером для присоединения к воздуховоду. Адаптеры могут быть как с боковым, так и с осевым присоединением к воздуховоду круглого либо прямоугольного сечения.

Коэффициент свободного сечения решетки **СЕЗОН Стандарт Z/HV Кс.с.=0,72**

**Условное обозначение вентиляционной решетки при заказе (все размеры посадочные, в мм):**

	Z/HV	А x	В с	КРВ
Тип решетки				
Размер строительного проема по горизонтали				
Размер строительного проема по вертикали				

Наличие блока регулирования расхода воздуха

### ПРИМЕР:

- 1) Z/HV 300x150 OBD — вентиляционная решетка с регулируемыми горизонтально и вертикально расположенными жалюзи и условными размерами 300 мм по горизонтали и 150 мм по вертикали с наличием клапана расхода воздуха OBD, цвет решетки стандартный по каталогу RAL (при заказе не указывается).
- 2) Z/HV 300x150- то же, но без клапана расхода воздуха.

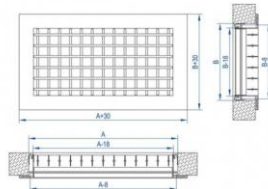
## УПАКОВКА:

Решетки упакованы в полиэтиленовую пленку и картон. Диапазон температур использования: от -40 до +40 градусов цельсия, и влажности воздуха не более 90%. Срок службы вентиляционных решеток не менее 10 лет.

## СПЕЦИФИКАЦИЯ РЕШЕТКИ

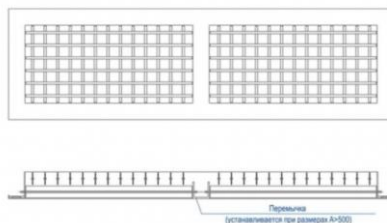
### РЕШЕТКА СЕЗОН СТАНДАРТ Z/HV

Решетка СЕЗОН Стандарт Z/HV



### РЕШЕТКА СЕЗОН СТАНДАРТ Z/HV ПРИ РАЗМЕРЕ A>500

Решетка СЕЗОН Стандарт Z/HV прямоугольной формы

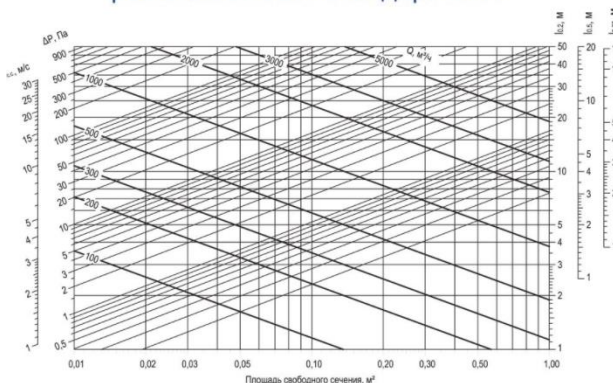


### ТАБЛИЦА СТАНДАРТНЫХ ТИПОРАЗМЕРОВ, ПЛОЩАДИ СВОБОДНОГО СЕЧЕНИЯ (СЕЧЕНИЯ (F.C) И ТЕОРЕТИЧЕСКОЙ МАССЫ (M)

Типоразмер	Параметр	Размер строительного проема по горизонтали, A(мм)												
		100	150	200	250	300	400	500	600	700	800	900	1000	
Размер строительного проема по вертикали, В (мм)	100	F.c.c, м2	0,0046	0,0076	0,0104	0,0134	0,0162	0,0220	0,0277	0,0320	0,0380	0,0436	0,0495	0,0551
		m, кг	0,20	0,26	0,32	0,38	0,45	0,57	0,69	0,83	0,95	1,07	1,19	1,31
	150	F.c.c, м2	0,0076	0,0125	0,0171	0,0221	0,0267	0,0362	0,0457	0,0527	0,0626	0,0717	0,0816	0,0908
		m, кг	0,26	0,33	0,42	0,49	0,57	0,73	0,88	1,07	1,23	1,39	1,54	1,70
	200	F.c.c, м2	0,0104	0,0171	0,0234	0,0301	0,0364	0,0494	0,0624	0,0720	0,0855	0,0980	0,1115	0,1240
		m, кг	0,32	0,42	0,52	0,61	0,72	0,92	1,11	1,36	1,56	1,76	1,96	2,15
	250	F.c.c, м2	0,0134	0,0221	0,0301	0,0388	0,0469	0,0636	0,0804	0,0927	0,1100	0,1262	0,1435	0,1597
		m, кг	0,38	0,49	0,61	0,72	0,85	1,08	1,31	1,61	1,84	2,07	2,30	2,54
	300	F.c.c, м2	0,0162	0,0267	0,0364	0,0469	0,0566	0,0769	0,0971	0,1120	0,1329	0,1525	0,1734	0,1929
		m, кг	0,45	0,57	0,72	0,85	0,99	1,27	1,54	1,90	2,17	2,45	2,72	2,99
	400	F.c.c, м2	0,0220	0,0362	0,0494	0,0636	0,0768	0,1043	0,1318	0,1520	0,1804	0,2069	0,2354	0,2618
		m, кг	0,57	0,73	0,92	1,08	1,26	1,62	1,96	2,43	2,78	3,14	3,49	3,83
500	F.c.c, м2	0,0278	0,0457	0,0624	0,0803	0,0970	0,1317	0,1665	0,1920	0,2279	0,2613	0,2974	0,3307	
	m, кг	0,69	0,89	1,12	1,31	1,53	1,97	2,38	2,96	3,39	3,83	4,26	4,67	

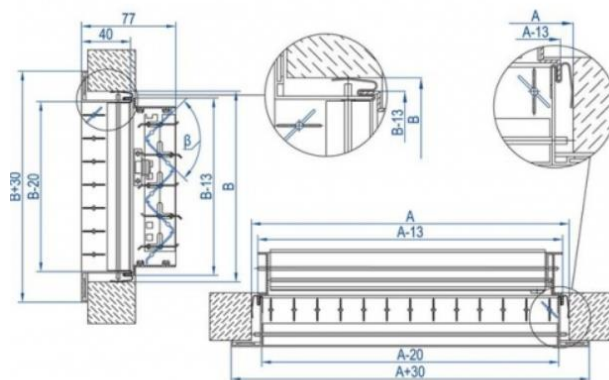
### ДИАГРАММА ДЛЯ ПОДБОРА ТИПОРАЗМЕРА И ОПРЕДЕЛЕНИЯ АЭРОДИНАМИЧЕСКИХ ХАРАКТЕРИСТИК

Диаграмма для подбора типоразмера и определения аэродинамических характеристик решеток СЕЗОН Стандарт Z/HV



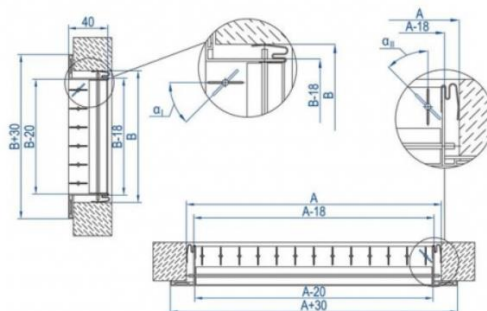
## МОНТАЖ РЕШЕТКИ В СТЕННОЙ ПРОЕМ

Монтаж решетки СЕЗОН Стандарт Z/HV с КРВ-1 в стенной проем



## МОНТАЖ РЕШЕТКИ С КРВ-1 В СТЕННОЙ ПРОЕМ

Монтаж решетки СЕЗОН Стандарт Z/HV в стенной проем



Архангельск (8182)63-90-72  
Астана (7172)727-132  
Астрахань (8512)99-46-04  
Барнаул (3852)73-04-60  
Белгород (4722)40-23-64  
Брянск (4832)59-03-52  
Владивосток (423)249-28-31  
Волгоград (844)278-03-48  
Вологда (8172)26-41-59  
Воронеж (473)204-51-73  
Екатеринбург (343)384-55-89

Иваново (4932)77-34-06  
Ижевск (3412)26-03-58  
Казань (843)206-01-48  
Калининград (4012)72-03-81  
Калуга (4842)92-23-67  
Кемерово (3842)65-04-62  
Киров (8332)68-02-04  
Краснодар (861)203-40-90  
Красноярск (391)204-63-61  
Курск (4712)77-13-04  
Липецк (4742)52-20-81

Магнитогорск (3519)55-03-13  
Москва (495)268-04-70  
Мурманск (8152)59-64-93  
Набережные Челны (8552)20-53-41  
Нижний Новгород (831)429-08-12  
Новокузнецк (3843)20-46-81  
Новосибирск (383)227-86-73  
Омск (3812)21-46-40  
Орел (4862)44-53-42  
Оренбург (3532)37-68-04  
Пенза (8412)22-31-16

Пермь (342)205-81-47  
Ростов-на-Дону (863)308-18-15  
Рязань (4912)46-61-64  
Самара (846)206-03-16  
Санкт-Петербург (812)309-46-40  
Саратов (845)249-38-78  
Севастополь (8692)22-31-93  
Симферополь (3652)67-13-56  
Смоленск (4812)29-41-54  
Сочи (862)225-72-31  
Ставрополь (8652)20-65-13

Сургут (3462)77-98-35  
Тверь (4822)63-31-35  
Томск (3822)98-41-53  
Тула (4872)74-02-29  
Тюмень (3452)66-21-18  
Ульяновск (8422)24-23-59  
Уфа (347)229-48-12  
Хабаровск (4212)92-98-04  
Челябинск (351)202-03-61  
Череповец (8202)49-02-64  
Ярославль (4852)69-52-93

Киргизия (996)312-96-26-47

Казахстан (772)734-952-31

Таджикистан (992)427-82-92-69

<http://zavodsezon.nt-rt.ru> || [zns@nt-rt.ru](mailto:zns@nt-rt.ru)