

Архангельск (8182)63-90-72  
Астана (7172)727-132  
Астрахань (8512)99-46-04  
Барнаул (3852)73-04-60  
Белгород (4722)40-23-64  
Брянск (4832)59-03-52  
Владивосток (423)249-28-31  
Волгоград (844)278-03-48  
Вологда (8172)26-41-59  
Воронеж (473)204-51-73  
Екатеринбург (343)384-55-89

Иваново (4932)77-34-06  
Ижевск (3412)26-03-58  
Казань (843)206-01-48  
Калининград (4012)72-03-81  
Калуга (4842)92-23-67  
Кемерово (3842)65-04-62  
Киров (8332)68-02-04  
Краснодар (861)203-40-90  
Красноярск (391)204-63-61  
Курск (4712)77-13-04  
Липецк (4742)52-20-81

Магнитогорск (3519)55-03-13  
Москва (495)268-04-70  
Мурманск (8152)59-64-93  
Набережные Челны (8552)20-53-41  
Нижний Новгород (831)429-08-12  
Новокузнецк (3843)20-46-81  
Новосибирск (383)227-86-73  
Омск (3812)21-46-40  
Орел (4862)44-53-42  
Оренбург (3532)37-68-04  
Пенза (8412)22-31-16

Пермь (342)205-81-47  
Ростов-на-Дону (863)308-18-15  
Рязань (4912)46-61-64  
Самара (846)206-03-16  
Санкт-Петербург (812)309-46-40  
Саратов (845)249-38-78  
Севастополь (8692)22-31-93  
Симферополь (3652)67-13-56  
Смоленск (4812)29-41-54  
Сочи (862)225-72-31  
Ставрополь (8652)20-65-13

Сургут (3462)77-98-35  
Тверь (4822)63-31-35  
Томск (3822)98-41-53  
Тула (4872)74-02-29  
Тюмень (3452)66-21-18  
Ульяновск (8422)24-23-59  
Уфа (347)229-48-12  
Хабаровск (4212)92-98-04  
Челябинск (351)202-03-61  
Череповец (8202)49-02-64  
Ярославль (4852)69-52-93

Киргизия (996)312-96-26-47

Казахстан (772)734-952-31

Таджикистан (992)427-82-92-69

<http://zavodsezon.nt-rt.ru> || [zns@nt-rt.ru](mailto:zns@nt-rt.ru)

## СЕЗОН ДК

(дроссель-клапан)

### ПРИМЕНЕНИЕ:

Дроссель-клапан СЕЗОН ДК предназначен для прямого монтажа в систему воздухопроводов с целью регулирования расхода воздуха, проходящего через него.

### КОНСТРУКЦИЯ:

Дроссель-клапан изготавливается из оцинкованной стали толщиной 0,55 или 0,7 мм и состоит из корпуса, заслонки и узла регулировки.

### МОДИФИКАЦИИ:

Дроссель-клапаны выпускаются как круглого, так и прямоугольного сечения, ограничение — высота заслонки максимум 500 мм.



Условное обозначение дроссель-клапана при заказе (все размеры в мм):

	ДК	D (AxB)	L
Тип клапана			
Размер сечения воздуховода			
Длина			

### МОНТАЖ:

Присоединение ШГТП к элементам системы (воздуховодам) осуществляется фланцем из шины. При заказе рекомендуется указывать тип шины.

## СПЕЦИФИКАЦИЯ ДК

### СТАНДАРТНЫЕ ТИПОРАЗМЕРЫ ДК (ПРЯМОУГОЛЬНОЕ СЕЧЕНИЕ)

Основные размеры ДК прямоугольного сечения, мм

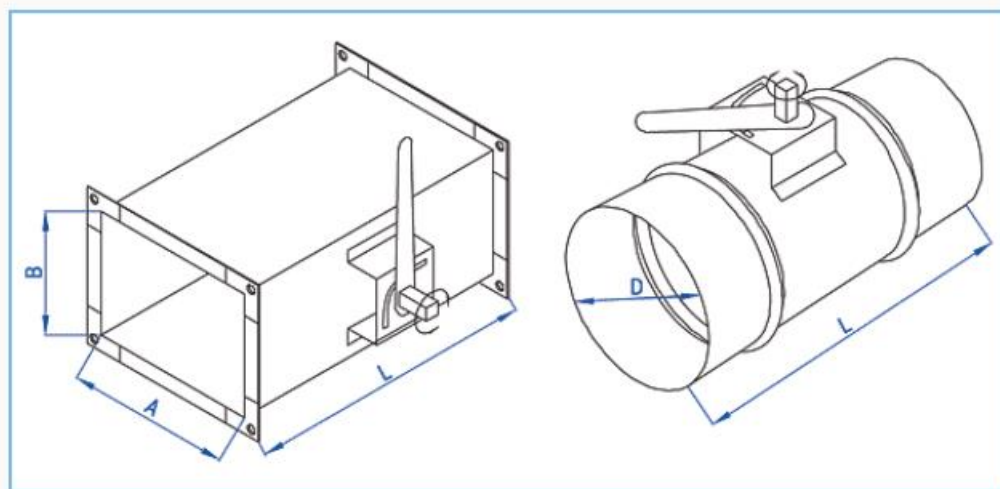
НАИМЕНОВАНИЕ	A	B	L	Масса, кг
ДК 300×150	300	150	256	2,8
ДК 400×200	400	200	306	3,2
ДК 500×250	500	250	356	4,8
ДК 500×300	500	300	406	5,5
ДК 600×300	600	300	406	7
ДК 600×350	600	350	456	7,8

### СТАНДАРТНЫЕ ТИПОРАЗМЕРЫ ДК (КРУГЛОЕ СЕЧЕНИЕ)

Основные размеры СЕЗОН ДК круглого сечения, мм

НАИМЕНОВАНИЕ	D	L	Масса, кг
ДК 100	100	200	0,4
ДК 125	125	225	0,5
ДК 160	160	260	0,8
ДК 200	200	300	1,05
ДК 250	250	350	1,6
ДК 315	315	415	2,2
ДК 400	400	500	2,8

### ПОСАДОЧНЫЕ РАЗМЕРЫ ДК



Архангельск (8182)63-90-72  
 Астана (7172)727-132  
 Астрахань (8512)99-46-04  
 Барнаул (3852)73-04-60  
 Белгород (4722)40-23-64  
 Брянск (4832)59-03-52  
 Владивосток (423)249-28-31  
 Волгоград (844)278-03-48  
 Вологда (8172)26-41-59  
 Воронеж (473)204-51-73  
 Екатеринбург (343)384-55-89

Иваново (4932)77-34-06  
 Ижевск (3412)26-03-58  
 Казань (843)206-01-48  
 Калининград (4012)72-03-81  
 Калуга (4842)92-23-67  
 Кемерово (3842)65-04-62  
 Киров (8332)68-02-04  
 Краснодар (861)203-40-90  
 Красноярск (391)204-63-61  
 Курск (4712)77-13-04  
 Липецк (4742)52-20-81

Магнитогорск (3519)55-03-13  
 Москва (495)268-04-70  
 Мурманск (8152)59-64-93  
 Набережные Челны (8552)20-53-41  
 Нижний Новгород (831)429-08-12  
 Новокузнецк (3843)20-46-81  
 Новосибирск (383)227-86-73  
 Омск (3812)21-46-40  
 Орел (4862)44-53-42  
 Оренбург (3532)37-68-04  
 Пенза (8412)22-31-16

Пермь (342)205-81-47  
 Ростов-на-Дону (863)308-18-15  
 Рязань (4912)46-61-64  
 Самара (846)206-03-16  
 Санкт-Петербург (812)309-46-40  
 Саратов (845)249-38-78  
 Севастополь (8692)22-31-93  
 Симферополь (3652)67-13-56  
 Смоленск (4812)29-41-54  
 Сочи (862)225-72-31  
 Ставрополь (8652)20-65-13

Сургут (3462)77-98-35  
 Тверь (4822)63-31-35  
 Томск (3822)98-41-53  
 Тула (4872)74-02-29  
 Тюмень (3452)66-21-18  
 Ульяновск (8422)24-23-59  
 Уфа (347)229-48-12  
 Хабаровск (4212)92-98-04  
 Челябинск (351)202-03-61  
 Череповец (8202)49-02-64  
 Ярославль (4852)69-52-93

Киргизия (996)312-96-26-47

Казахстан (772)734-952-31

Таджикистан (992)427-82-92-69

<http://zavodsezon.nt-rt.ru> || [zns@nt-rt.ru](mailto:zns@nt-rt.ru)