

Архангельск (8182)63-90-72
Астана (7172)727-132
Астрахань (8512)99-46-04
Барнаул (3852)73-04-60
Белгород (4722)40-23-64
Брянск (4832)59-03-52
Владивосток (423)249-28-31
Волгоград (844)278-03-48
Вологда (8172)26-41-59
Воронеж (473)204-51-73
Екатеринбург (343)384-55-89

Иваново (4932)77-34-06
Ижевск (3412)26-03-58
Казань (843)206-01-48
Калининград (4012)72-03-81
Калуга (4842)92-23-67
Кемерово (3842)65-04-62
Киров (8332)68-02-04
Краснодар (861)203-40-90
Красноярск (391)204-63-61
Курск (4712)77-13-04
Липецк (4742)52-20-81

Магнитогорск (3519)55-03-13
Москва (495)268-04-70
Мурманск (8152)59-64-93
Набережные Челны (8552)20-53-41
Нижний Новгород (831)429-08-12
Новокузнецк (3843)20-46-81
Новосибирск (383)227-86-73
Омск (3812)21-46-40
Орел (4862)44-53-42
Оренбург (3532)37-68-04
Пенза (8412)22-31-16

Пермь (342)205-81-47
Ростов-на-Дону (863)308-18-15
Рязань (4912)46-61-64
Самара (846)206-03-16
Санкт-Петербург (812)309-46-40
Саратов (845)249-38-78
Севастополь (8692)22-31-93
Симферополь (3652)67-13-56
Смоленск (4812)29-41-54
Сочи (862)225-72-31
Ставрополь (8652)20-65-13

Сургут (3462)77-98-35
Тверь (4822)63-31-35
Томск (3822)98-41-53
Тула (4872)74-02-29
Тюмень (3452)66-21-18
Ульяновск (8422)24-23-59
Уфа (347)229-48-12
Хабаровск (4212)92-98-04
Челябинск (351)202-03-61
Череповец (8202)49-02-64
Ярославль (4852)69-52-93

Киргизия (996)312-96-26-47

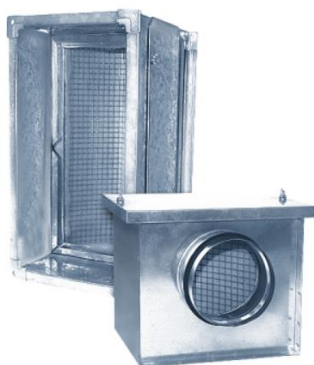
Казахстан (772)734-952-31

Таджикистан (992)427-82-92-69

<http://zavodsezon.nt-rt.ru> || zns@nt-rt.ru

СЕЗОН ФКГ

(фильтр канальный)



ПРИМЕНЕНИЕ:

Фильтр канальный **СЕЗОН ФКГ** предназначен для прямого монтажа в систему воздуховодов с целью очистки наружного и рециркуляционного воздуха приточной вентиляции и кондиционирования в помещениях различного назначения.

КОНСТРУКЦИЯ:

ФКГ состоит из корпуса и фильтрующей вставки (кассеты), изготавливается из оцинкованной стали 0,55-0,7 мм, сетки оцинкованной и фильтрующего материала. Корпус снабжен съемной крышкой для удобства замены фильтрующей вставки (кассеты). Монтажная длина ФКГ прямоугольного сечения — 275 мм. Монтажная длина ФКГ круглого сечения — 120 мм.

МОДИФИКАЦИИ:

ФКГ выпускаются для воздуховодов круглого и прямоугольного сечения как стандартных типовых размеров, так и по заказу. Класс очистки по ГОСТ Р 51251-99 (EN 779) G3 либо F5.

Условное обозначение фильтра для воздуховодов с прямоугольным сечением при заказе, (все размеры в мм):

ФКГ

A

B

XX

Тип фильтра

Размер сечения воздуховода по горизонтали (мм)

Размер сечения воздуховода по горизонтали (мм)

Класс очистки

ПРИМЕР: ФКГ 500×250 G3 — фильтр канальный для воздуховодов прямоугольного сечения размером 500×250 мм, монтажной длиной 275 мм и классом очистки G3.

Условное обозначение фильтра для воздуховодов с круглым сечением при заказе, (размеры в мм):

	ФКГ	D	XX
Тип фильтра			
Диаметр присоединяемого воздуховода (мм)			
Класс очистки			

ПРИМЕР: ФКГ 315 G3 — фильтр канальный для воздуховодов круглого сечения с присоединительным диаметром 315 мм, монтажной длиной 120 мм и классом очистки G3.

Условное обозначение фильтрующей вставки для фильтра с прямоугольным сечением при заказе, (все размеры в мм)

	ВФ	(ФКГ)	A	B	I + класс очистки
Тип фильтрующей вставки					
Тип фильтра					
Размер вставки по горизонтали					
Размер вставки по вертикали					
Толщина вставки					

ПРИМЕР: ВФ (ФКГ) 495×245×97 G3 — фильтрующая вставка для канального фильтра ФКГ, устанавливаемого в воздуховод прямоугольного сечения размером 500х250 мм, монтажной длиной 275 мм, толщиной 97 мм классом очистки G3.

МОНТАЖ:

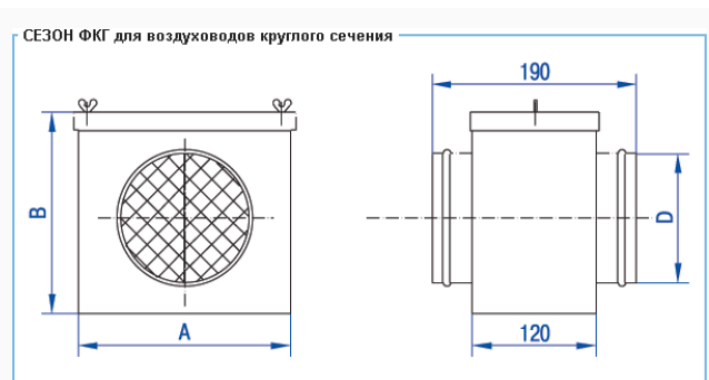
Присоединение ФКГ к элементам системы осуществляется ниппельным соединением с резиновым уплотнителем для воздуховодов круглого сечения, фланцем из шины — для воздуховодов прямоугольного сечения. При заказе рекомендуется указывать тип шины.

УПАКОВКА:

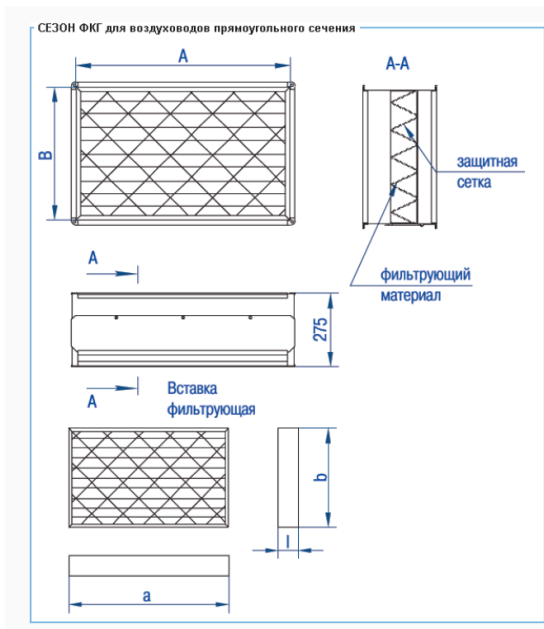
Готовые элементы упакованы в полиэтиленовую пленку и картон.

СПЕЦИФИКАЦИЯ ФКГ

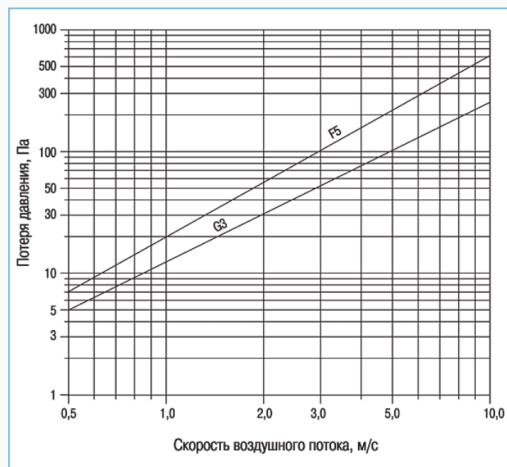
СЕЗОН ФКГ ДЛЯ ВОЗДУХОВОДОВ КРУГЛОГО СЕЧЕНИЯ



СЕЗОН ФКГ ДЛЯ ВОЗДУХОВОДОВ ПРЯМОУГОЛЬНОГО СЕЧЕНИЯ



• **ЗАВИСИМОСТЬ НАЧАЛЬНОГО ПАДЕНИЯ ДАВЛЕНИЯ НА ФКГ ОТ СКОРОСТИ ВОЗДУШНОГО ПОТОКА, СТЕПЕНИ ОЧИСТКИ**



Архангельск (8182)63-90-72
 Астана (7172)727-132
 Астрахань (8512)99-46-04
 Барнаул (3852)73-04-60
 Белгород (4722)40-23-64
 Брянск (4832)59-03-52
 Владивосток (423)249-28-31
 Волгоград (844)278-03-48
 Вологда (8172)26-41-59
 Воронеж (473)204-51-73
 Екатеринбург (343)384-55-89

Иваново (4932)77-34-06
 Ижевск (3412)26-03-58
 Казань (843)206-01-48
 Калининград (4012)72-03-81
 Калуга (4842)92-23-67
 Кемерово (3842)65-04-62
 Киров (8332)68-02-04
 Краснодар (861)203-40-90
 Красноярск (391)204-63-61
 Курск (4712)77-13-04
 Липецк (4742)52-20-81

Магнитогорск (3519)55-03-13
 Москва (495)268-04-70
 Мурманск (8152)59-64-93
 Набережные Челны (8552)20-53-41
 Нижний Новгород (831)429-08-12
 Новокузнецк (3843)20-46-81
 Новосибирск (383)227-86-73
 Омск (3812)21-46-40
 Орел (4862)44-53-42
 Оренбург (3532)37-68-04
 Пенза (8412)22-31-16

Пермь (342)205-81-47
 Ростов-на-Дону (863)308-18-15
 Рязань (4912)46-61-64
 Самара (846)206-03-16
 Санкт-Петербург (812)309-46-40
 Саратов (845)249-38-78
 Севастополь (8692)22-31-93
 Симферополь (3652)67-13-56
 Смоленск (4812)29-41-54
 Сочи (862)225-72-31
 Ставрополь (8652)20-65-13

Сургут (3462)77-98-35
 Тверь (4822)63-31-35
 Томск (3822)98-41-53
 Тула (4872)74-02-29
 Тюмень (3452)66-21-18
 Ульяновск (8422)24-23-59
 Уфа (347)229-48-12
 Хабаровск (4212)92-98-04
 Челябинск (351)202-03-61
 Череповец (8202)49-02-64
 Ярославль (4852)69-52-93

Киргизия (996)312-96-26-47

Казахстан (772)734-952-31

Таджикистан (992)427-82-92-69

<http://zavodsezon.nt-rt.ru> || zns@nt-rt.ru