

Архангельск (8182)63-90-72
 Астана (7172)727-132
 Астрахань (8512)99-46-04
 Барнаул (3852)73-04-60
 Белгород (4722)40-23-64
 Брянск (4832)59-03-52
 Владивосток (423)249-28-31
 Волгоград (844)278-03-48
 Вологда (8172)26-41-59
 Воронеж (473)204-51-73
 Екатеринбург (343)384-55-89

Иваново (4932)77-34-06
 Ижевск (3412)26-03-58
 Казань (843)206-01-48
 Калининград (4012)72-03-81
 Калуга (4842)92-23-67
 Кемерово (3842)65-04-62
 Киров (8332)68-02-04
 Краснодар (861)203-40-90
 Красноярск (391)204-63-61
 Курск (4712)77-13-04
 Липецк (4742)52-20-81

Магнитогорск (3519)55-03-13
 Москва (495)268-04-70
 Мурманск (8152)59-64-93
 Набережные Челны (8552)20-53-41
 Нижний Новгород (831)429-08-12
 Новокузнецк (3843)20-46-81
 Новосибирск (383)227-86-73
 Омск (3812)21-46-40
 Орел (4862)44-53-42
 Оренбург (3532)37-68-04
 Пенза (8412)22-31-16

Пермь (342)205-81-47
 Ростов-на-Дону (863)308-18-15
 Рязань (4912)46-61-64
 Самара (846)206-03-16
 Санкт-Петербург (812)309-46-40
 Саратов (845)249-38-78
 Севастополь (8692)22-31-93
 Симферополь (3652)67-13-56
 Смоленск (4812)29-41-54
 Сочи (862)225-72-31
 Ставрополь (8652)20-65-13

Сургут (3462)77-98-35
 Тверь (4822)63-31-35
 Томск (3822)98-41-53
 Тула (4872)74-02-29
 Тюмень (3452)66-21-18
 Ульяновск (8422)24-23-59
 Уфа (347)229-48-12
 Хабаровск (4212)92-98-04
 Челябинск (351)202-03-61
 Череповец (8202)49-02-64
 Ярославль (4852)69-52-93

Киргизия (996)312-96-26-47

Казахстан (772)734-952-31

Таджикистан (992)427-82-92-69

<http://zavodsezon.nt-rt.ru> || zns@nt-rt.ru

СЕЗОН ВД

(перфорированные воздухораспределители)

ПРИМЕНЕНИЕ:

Перфорированные воздухораспределители **СЕЗОН ВД** предназначены для систем вентиляции и кондиционирования различных помещений с разными уровнями требований к комфорту и дизайну для подвода свежего или охлажденного воздуха в помещения с высоким уровнем загрязнения либо с избытком тепла. Используются для подвода достаточно больших расходов воздуха (до 10 000 м³/ч) с относительно малой скоростью (от 0,1 до 1,5 м/с) на выходе из воздухораспределителя.

КОНСТРУКЦИЯ:

Воздухораспределители изготавливаются из перфорированной оцинкованной стали толщиной 0,7 мм и могут окрашиваться в любой цвет RAL (стандартный цвет покрытия — белый RAL9016). Состоят из рабочих поверхностей, основания и верхней крышки с

подводящим патрубком. Окончательные размеры и форма уточняются у менеджера индивидуально для каждого изделия. Стандартная перфорация — отверстия диаметром 3,2 мм, что соответствует 30% свободного сечения рабочей поверхности.

МОДИФИКАЦИИ:

Применение различной перфорации и форм воздухораспределителей позволяет решить практически любую задачу. Воздухораспределители ВД могут изготавливаться по эскизам заказчика или по расчету. Для расчета параметров ВД необходимы следующие данные: расход воздуха, скорость на выходе, форма ВД. Ограничения по габаритным размерам: 1500×1500×1500.

Условное обозначение воздухораспределителя при заказе (все размеры в мм):

ВД F X H L1 (L1×L2) D (A×B) RALXXXX

Номер схемы ВД

Количество раздающих граней

Высота грани ВД

Длина раздающей граней

Размер присоединяемого воздуховода

Цвет покрытия

ПРИМЕР: 1) ВД 1-3-1000-300-160 RAL9010 — воздухораспределитель, выполненный по первой схеме, с тремя раздающими гранями высотой 1000 мм и длиной 300 мм, присоединительным патрубком круглого сечения диаметром 160 мм и цветом по каталогу RAL9010.

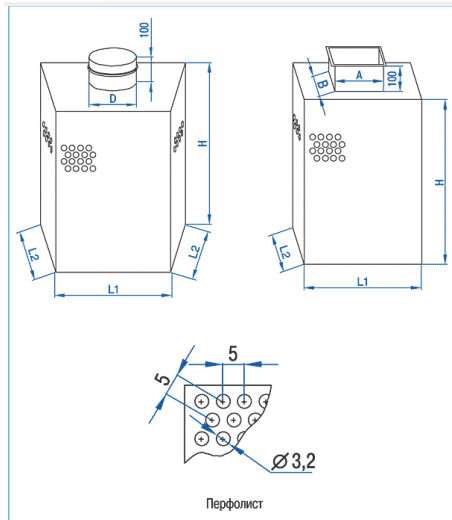
2) ВД 2-3-1000-500×200-150×100 — воздухораспределитель, выполненный по второй схеме, с тремя раздающими гранями высотой 1000 мм и длиной 500 мм и 200 мм, присоединительным патрубком прямоугольного сечения размером 150×100 и цветом по каталогу RAL9016 (стандартный цвет в заказе не указывается).

МОНТАЖ:

Воздухораспределитель может быть установлен непосредственно на пол, подвешен на стену либо потолок с помощью дополнительных крепежных элементов. Монтаж ВД к системе осуществляется через ниппельное соединение для воздуховодов круглого сечения, фланцем из шины — для воздуховодов прямоугольного сечения.

СПЕЦИФИКАЦИЯ ВД

ПОСАДОЧНЫЕ РАЗМЕРЫ ВД



СТАНДАРТНЫЕ СХЕМЫ ВОЗДУХОРАСПРЕДЕЛИТЕЛЕЙ СЕЗОН ВД

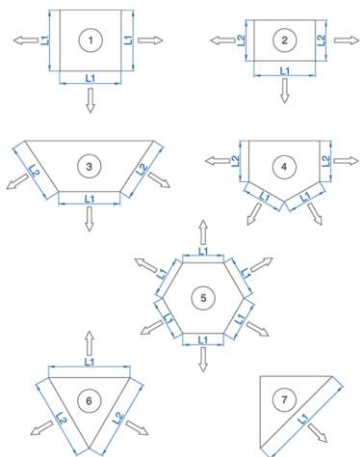
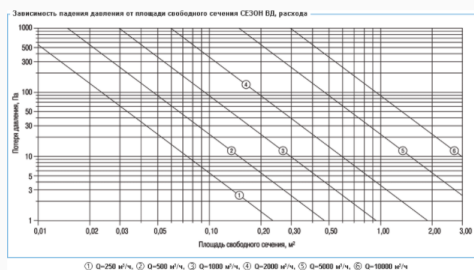


ДИАГРАММА - ЗАВИСИМОСТЬ ПАДЕНИЯ ДАВЛЕНИЯ ОТ ПЛОЩАДИ СВОБОДНОГО СЕЧЕНИЯ СЕЗОН ВД, РАСХОДА



Архангельск (8182)63-90-72
 Астана (7172)727-132
 Астрахань (8512)99-46-04
 Барнаул (3852)73-04-60
 Белгород (4722)40-23-64
 Брянск (4832)59-03-52
 Владивосток (423)249-28-31
 Волгоград (844)278-03-48
 Вологда (8172)26-41-59
 Воронеж (473)204-51-73
 Екатеринбург (343)384-55-89

Иваново (4932)77-34-06
 Ижевск (3412)26-03-58
 Казань (843)206-01-48
 Калининград (4012)72-03-81
 Калуга (4842)92-23-67
 Кемерово (3842)65-04-62
 Киров (8332)68-02-04
 Краснодар (861)203-40-90
 Красноярск (391)204-63-61
 Курск (4712)77-13-04
 Липецк (4742)52-20-81

Киргизия (996)312-96-26-47

Магнитогорск (3519)55-03-13
 Москва (495)268-04-70
 Мурманск (8152)59-64-93
 Набережные Челны (8552)20-53-41
 Нижний Новгород (831)429-08-12
 Новокузнецк (3843)20-46-81
 Новосибирск (383)227-86-73
 Омск (3812)21-46-40
 Орел (4862)44-53-42
 Оренбург (3532)37-68-04
 Пенза (8412)22-31-16

Казахстан (772)734-952-31

Пермь (342)205-81-47
 Ростов-на-Дону (863)308-18-15
 Рязань (4912)46-61-64
 Самара (846)206-03-16
 Санкт-Петербург (812)309-46-40
 Саратов (845)249-38-78
 Севастополь (8692)22-31-93
 Симферополь (3652)67-13-56
 Смоленск (4812)29-41-54
 Сочи (862)225-72-31
 Ставрополь (8652)20-65-13

Таджикистан (992)427-82-92-69

Сургут (3462)77-98-35
 Тверь (4822)63-31-35
 Томск (3822)98-41-53
 Тула (4872)74-02-29
 Тюмень (3452)66-21-18
 Ульяновск (8422)24-23-59
 Уфа (347)229-48-12
 Хабаровск (4212)92-98-04
 Челябинск (351)202-03-61
 Череповец (8202)49-02-64
 Ярославль (4852)69-52-93