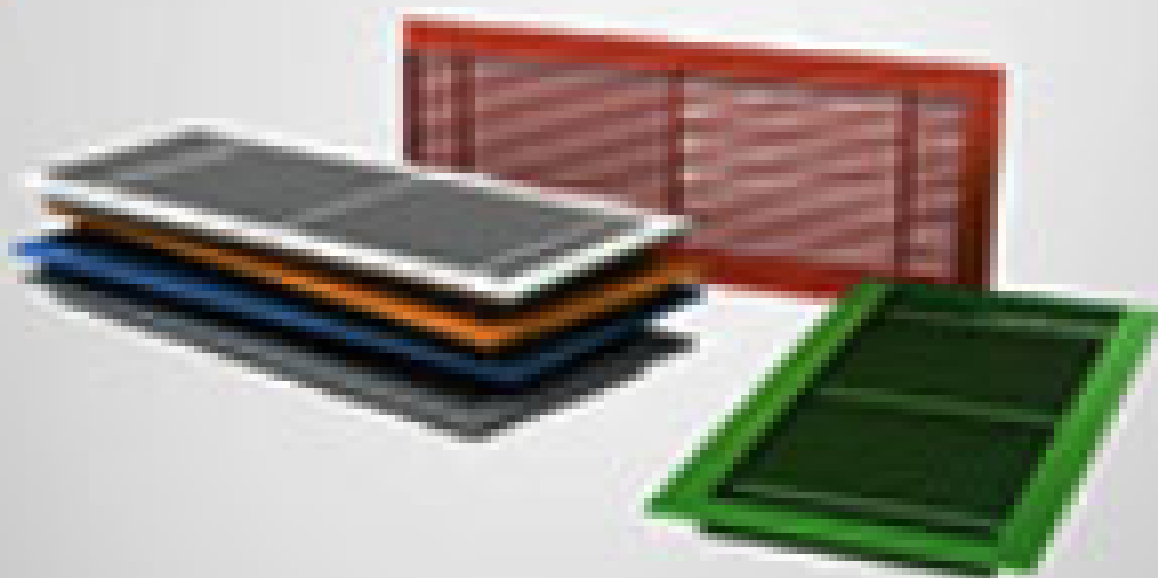




СЕЗОН



КАТАЛОГ продукции

Архангельск (8182)63-90-72
Астана (7172)727-132
Астрахань (8512)99-46-04
Барнаул (3852)73-04-60
Белгород (4722)40-23-64
Брянск (4832)59-03-52
Владивосток (423)249-28-31
Волгоград (844)278-03-48
Вологда (8172)26-41-59
Воронеж (473)204-51-73
Екатеринбург (343)384-55-89

Иваново (4932)77-34-06
Ижевск (3412)26-03-58
Казань (843)206-01-48
Калининград (4012)72-03-81
Калуга (4842)92-23-67
Кемерово (3842)65-04-62
Киров (8332)68-02-04
Краснодар (861)203-40-90
Красноярск (391)204-63-61
Курск (4712)77-13-04
Липецк (4742)52-20-81

Магнитогорск (3519)55-03-13
Москва (495)268-04-70
Мурманск (8152)59-64-93
Набережные Челны (8552)20-53-41
Нижний Новгород (831)429-08-12
Новокузнецк (3843)20-46-81
Новосибирск (383)227-86-73
Омск (3812)21-46-40
Орел (4862)44-53-42
Оренбург (3532)37-68-04
Пенза (8412)22-31-16

Пермь (342)205-81-47
Ростов-на-Дону (863)308-18-15
Рязань (4912)46-61-64
Самара (846)206-03-16
Санкт-Петербург (812)309-46-40
Саратов (845)249-38-78
Севастополь (8692)22-31-93
Симферополь (3652)67-13-56
Смоленск (4812)29-41-54
Оренбург (3532)37-68-04
Сочи (862)225-72-31
Ставрополь (8652)20-65-13

Сургут (3462)77-98-35
Тверь (4822)63-31-35
Томск (3822)98-41-53
Тула (4872)74-02-29
Тюмень (3452)66-21-18
Ульяновск (8422)24-23-59
Уфа (347)229-48-12
Хабаровск (4212)92-98-04
Челябинск (351)202-03-61
Череповец (8202)49-02-64
Ярославль (4852)69-52-93

Киргизия (996)312-96-26-47 Казахстан (772)734-952-31 Таджикистан (992)427-82-92-69

I. ВЕНТИЛЯЦИОННЫЕ РЕШЕТКИ

РЕШЕТКИ ДЛЯ УСТАНОВКИ В ВОЗДУХОВОДЫ И СТРОИТЕЛЬНЫЕ ПРОЕМЫ

ВР-К	2
ВР-КТ	4
ВР-КН	6
ВР-КВ	8
Z/Н	10
Z/НV	11
ВР-ГН	13
ВР-ГНМ	19
ВР-НТ	22
ВР-НЗ, ВР-Н4	24
ВР-И	26

РЕШЕТКИ ДЛЯ УСТАНОВКИ В ДВЕРНОЙ ИЛИ СТЕННОЙ ПРОЕМ, В МЕЖКОМНАТНЫЕ ПЕРЕГОРОДКИ

ВР-Д1	27
-------	----

РЕШЕТКИ ДЛЯ УСТАНОВКИ НА ВОЗДУХОВОДЫ И СТРОИТЕЛЬНЫЕ ПРОЕМЫ БЕЗ УГЛУБЛЕНИЯ

ВР-НН, ВР-НК	28
ВР-НП	30

РЕШЕТКИ ПОТОЛОЧНЫЕ

ВР-ПК	32
ВР-ПКМ	34
ВР-ПН	36
ВР-ПР	37

РЕШЕТКИ РАДИУСНЫЕ

ВР-КР	39
-------	----

РЕШЕТКИ ПЛОСКИЕ

ВР-ПЛ	41
-------	----

РЕШЕТКИ ПЕРФОРИРОВАННЫЕ, СЕТЧАТЫЕ, ЯЧЕЙСТЫЕ

ВР-Р, ВР-ПП	42
ВР-С	44
ВР-Я, ВР-ПЯ	46

РЕШЕТКИ ЩЕЛЕВЫЕ

ЛД, ЛД1, ЛД2	48
--------------	----

РЕШЕТКИ НАПОЛЬНЫЕ

ВР-НР	50
-------	----

II. ДОПОЛНИТЕЛЬНОЕ ОБОРУДОВАНИЕ

РЕВИЗИОННЫЕ ЛЮКИ ОБСЛУЖИВАНИЯ ЛО	52
КЛАПАНЫ ДЛЯ ПРЯМОУГОЛЬНЫХ ВОЗДУХОВОДОВ СЕЗОН ВК-ЗС	54
КЛАПАН РАСХОДА ВОЗДУХА КРВ-1	54
АДАПТЕРЫ	55
СЕЗОН МА	56

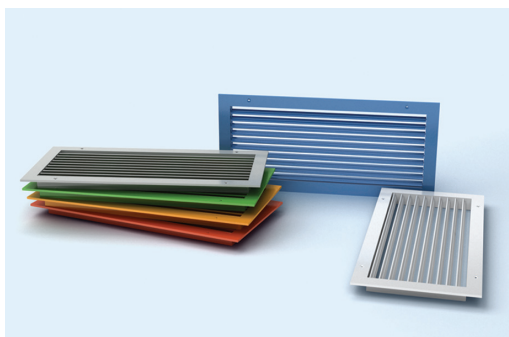
III. ПОДБОР СОСТАВНЫХ РЕШЕТОК

СЕЗОН ВР-К	58
СЕЗОН ВР-КВ	59
СЕЗОН ВР-НЗ, ВР-Н4	60

IV. ПОДБОР ВЕНТИЛЯЦИОННЫХ РЕШЕТОК

ПОДБОР ВЕНТИЛЯЦИОННЫХ РЕШЕТОК ПО ПАРАМЕТРАМ Q, V, Fc. c	61
---------------------------------------------------------	----

СЕЗОН ВР-К



НАЗНАЧЕНИЕ

Решетки **СЕЗОН ВР-К** (с горизонтальным расположением индивидуально регулируемых жалюзи) используются в приточно-вытяжной вентиляции и системах кондиционирования воздуха и предназначены для монтажа в воздуховоды или строительные проемы помещений различных типов и назначений.

КОНСТРУКЦИЯ

Решетки изготовлены из алюминиевого профиля в виде рамки и горизонтально расположенных каплевидных жалюзи, углы наклона которых устанавливаются индивидуально и регулируются независимо друг от друга для изменения направления потока воздуха. Конструкция решетки предусматривает как стандартное крепление с помощью винтового соединения (монтажные отверстия расположены на лицевой стороне рамки решетки), так и скрытое крепление с помощью защелок.

Изготовитель не рекомендует применять крепление на защелках для изделий с посадочными размерами больше чем 600×600 мм.

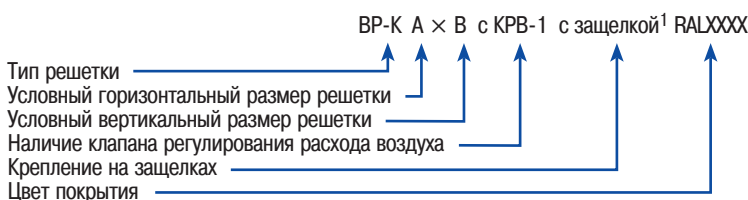
В качестве защитно-декоративного покрытия применяется порошковая полиэфирная краска.

Стандартный цвет покрытия – белый RAL 9016 при заказе не указывается (возможно окрашивание в любой другой цвет согласно каталогу цветов RAL).

Для решеток **СЕЗОН ВР-К** предусмотрена возможность оснащения клапаном расхода воздуха (**КРВ-1**) (см. стр. 54) и адаптером для присоединения к воздуховоду. Адаптеры могут быть как с боковым, так и с осевым присоединением к воздуховоду круглого либо прямоугольного сечения (см. раздел «Адаптеры» стр. 55).

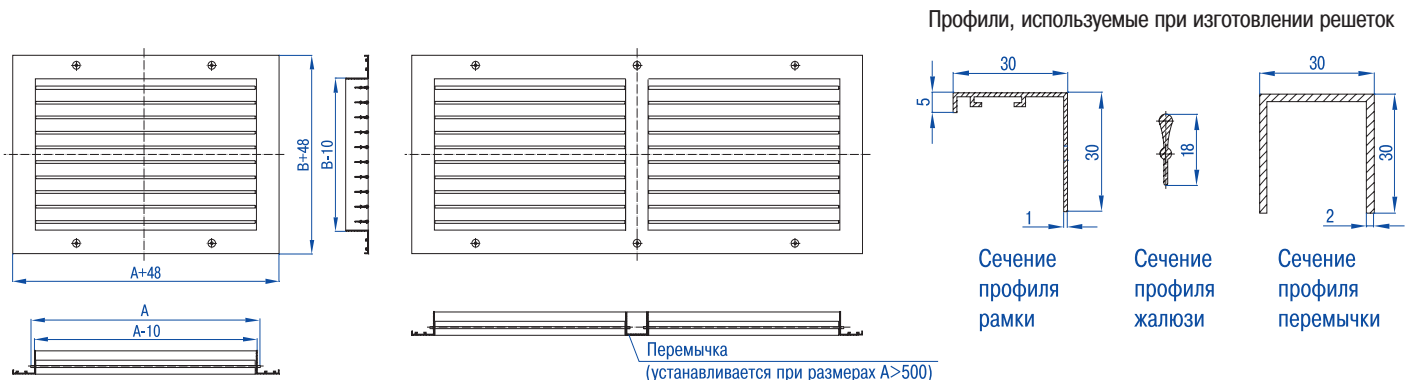
Ассортимент решеток данной серии включает в себя изделия стандартных типоразмеров, а также возможно изготовление решеток любых размеров, с шагом 1 мм. Ограничение по минимальным и максимальным размерам согласно таблице 1.

Коэффициент свободного сечения решетки **СЕЗОН ВР-К** $K_{с.с.} = 0,81$



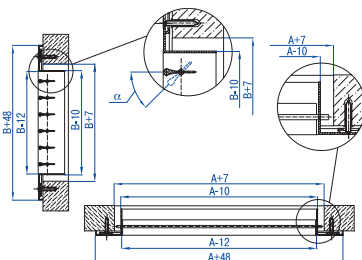
ПРИМЕР: 1) **ВР-К 300×150 с КРВ-1 RAL9010** – вентиляционная решетка с индивидуально регулируемыми горизонтально расположенными жалюзи и условными размерами 300 мм по горизонтали и 150 мм по вертикали, с наличием клапана расхода воздуха КРВ-1, цвет решетки по каталогу – RAL9010;

2) **ВР-К 300×150** – то же, но без клапана расхода воздуха, цвет решетки по каталогу – RAL9016 (стандартный цвет при заказе не указывается).

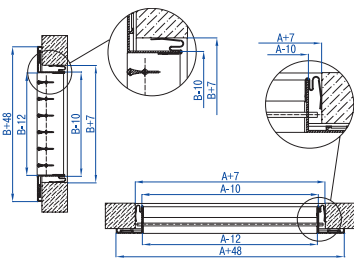


Монтаж и присоединение решеток СЕЗОН ВР-К

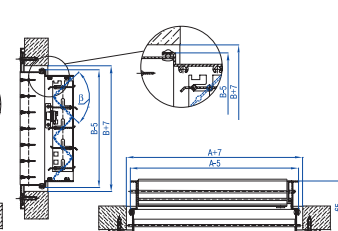
Монтаж решетки с помощью винтового соединения (отверстие $\varnothing 3,5$ мм)



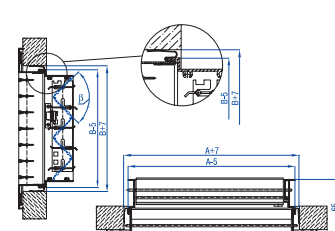
Монтаж решетки в стенной проем с помощью защелок



Монтаж решетки с КРВ-1 в стенной проем с помощью винтового соединения (отверстие $\varnothing 3,5$)



Монтаж решетки с КРВ-1 в стенной проем с помощью защелок



СЕЗОН ВР-К

Диаграмма для подбора типоразмера и определения аэродинамических характеристик решеток СЕЗОН ВР-К

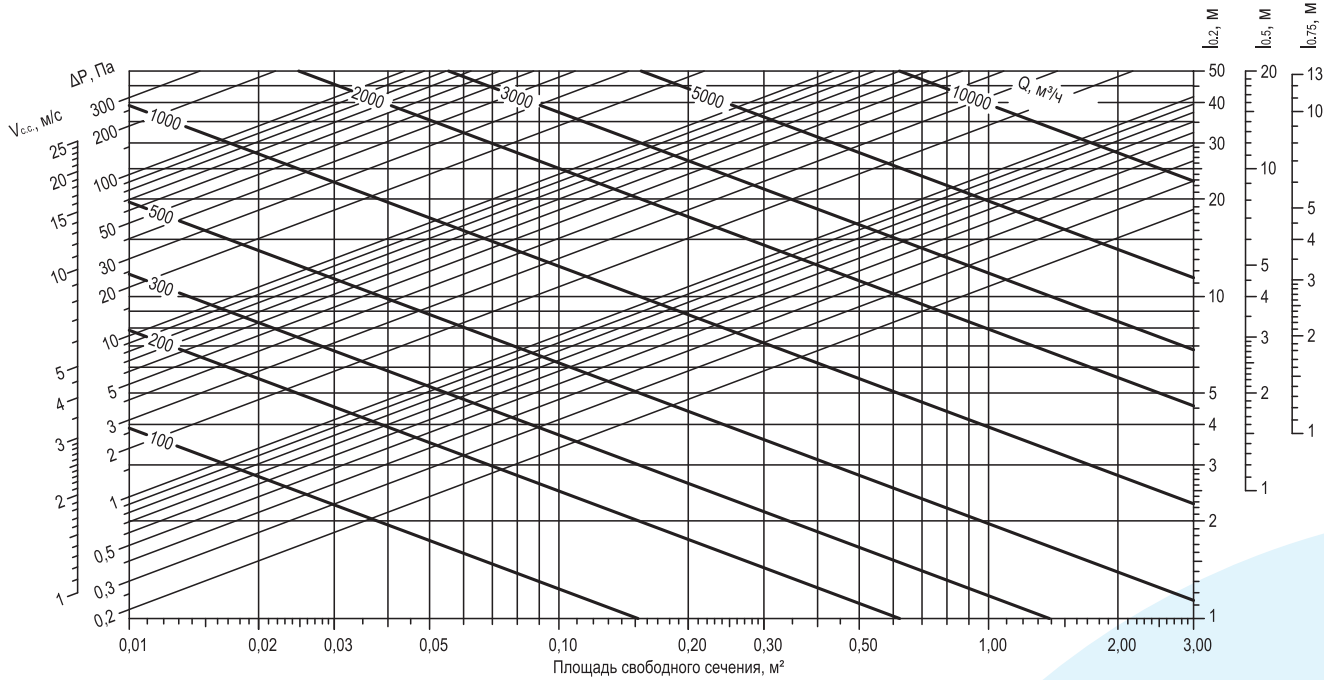


Таблица 1. Стандартные типоразмеры, площадь свободного сечения ($F_{c.c}$) и теоретическая масса (m) решеток СЕЗОН ВР-К

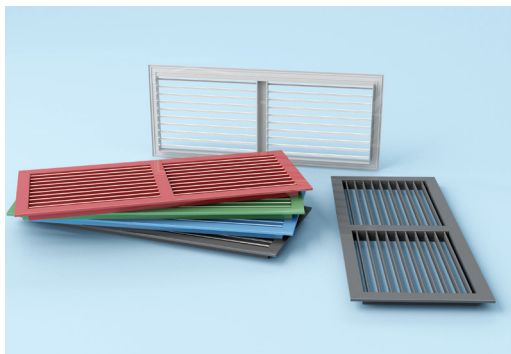
Типоразмер	Параметр	Условный размер по горизонтали, А (мм)																							
		50	100	150	200	250	300	400	500	600	700	800	900	1000	1100	1200	1300	1400	1500	1600	1700	1800	1900	2000	
Условный размер по вертикали, В (мм)	50	$F_{c.c.}, м^2$	0,0012	0,0027	0,0043	0,0058	0,0074	0,0089	0,0120	0,0151	0,0173	0,0204	0,0235	0,0266	0,0297	0,0319	0,0350	0,0381	0,0412	0,0443	0,0464	0,0495	0,0526	0,0557	0,0588
	м, кг	0,07	0,11	0,14	0,18	0,21	0,24	0,31	0,37	0,43	0,50	0,55	0,61	0,67	0,74	0,80	0,86	0,93	1,00	1,06	1,12	1,19	1,26	1,33	
	100	$F_{c.c.}, м^2$	0,0028	0,0065	0,0102	0,0139	0,0176	0,0213	0,0287	0,0361	0,0409	0,0483	0,0557	0,0631	0,0705	0,0752	0,0826	0,0900	0,0974	0,1048	0,1109	0,1183	0,1257	0,1331	0,1405
	м, кг	0,11	0,15	0,19	0,23	0,26	0,30	0,38	0,45	0,56	0,64	0,71	0,79	0,86	0,98	1,05	1,12	1,20	1,27	1,39	1,46	1,53	1,61	1,68	
	150	$F_{c.c.}, м^2$	0,0043	0,0100	0,0157	0,0213	0,0270	0,0327	0,0440	0,0554	0,0641	0,0754	0,0868	0,0981	0,1095	0,1182	0,1296	0,1409	0,1523	0,1636	0,1700	0,1814	0,1927	0,2041	0,2154
	м, кг	0,15	0,20	0,25	0,30	0,35	0,40	0,50	0,60	0,77	0,87	0,97	1,07	1,17	1,33	1,43	1,53	1,63	1,74	1,90	2,00	2,10	2,20	2,30	
	200	$F_{c.c.}, м^2$	0,0059	0,0138	0,0216	0,0294	0,0372	0,0451	0,0607	0,0764	0,0864	0,1020	0,1177	0,1333	0,1490	0,1590	0,1746	0,1903	0,2059	0,2216	0,2344	0,2501	0,2657	0,2814	0,2970
	м, кг	0,18	0,24	0,30	0,36	0,41	0,47	0,59	0,71	0,92	1,03	1,15	1,27	1,39	1,59	1,71	1,83	1,95	2,07	2,28	2,40	2,52	2,64	2,76	
	250	$F_{c.c.}, м^2$	0,0074	0,0172	0,0270	0,0368	0,0466	0,0564	0,0760	0,0956	0,1096	0,1292	0,1488	0,1684	0,1880	0,2020	0,2216	0,2412	0,2608	0,2804	0,2936	0,3132	0,3328	0,3524	0,3720
	м, кг	0,21	0,28	0,36	0,43	0,50	0,57	0,72	0,86	1,12	1,26	1,41	1,55	1,70	1,95	2,09	2,24	2,38	2,53	2,79	2,93	3,07	3,22	3,36	
	300	$F_{c.c.}, м^2$	0,0091	0,0210	0,0330	0,0449	0,0569	0,0688	0,0927	0,1166	0,1319	0,1558	0,1797	0,2036	0,2275	0,2428	0,2667	0,2906	0,3145	0,3384	0,3580	0,3819	0,4058	0,4297	0,4536
	м, кг	0,24	0,32	0,40	0,49	0,57	0,65	0,81	0,97	1,27	1,43	1,59	1,75	1,92	2,21	2,37	2,53	2,70	2,86	3,16	3,32	3,48	3,64	3,81	
	400	$F_{c.c.}, м^2$	0,0122	0,0283	0,0444	0,0604	0,0765	0,0926	0,1247	0,1569	0,1804	0,2126	0,2447	0,2769	0,3090	0,3325	0,3647	0,3968	0,4290	0,4611	0,4816	0,5138	0,5459	0,5781	0,6102
	м, кг	0,31	0,41	0,51	0,61	0,72	0,82	1,03	1,23	1,62	1,82	2,03	2,24	2,44	2,83	3,03	3,24	3,45	3,65	4,04	4,24	4,45	4,66	4,86	
	500	$F_{c.c.}, м^2$	0,0154	0,0356	0,0558	0,0760	0,0962	0,1164	0,1568	0,1972	0,2229	0,2633	0,3037	0,3441	0,3845	0,4103	0,4507	0,4911	0,5315	0,5719	0,6052	0,6456	0,6860	0,7264	0,7668
	м, кг	0,37	0,49	0,62	0,74	0,87	0,99	1,24	1,49	1,97	2,22	2,47	2,72	2,97	3,45	3,70	3,95	4,20	4,45	4,93	5,18	5,43	5,68	5,93	
	600	$F_{c.c.}, м^2$	0,0185	0,0428	0,0671	0,0915	0,1158	0,1401	0,1888	0,2374	0,2714	0,3201	0,3687	0,4174	0,4660	0,5000	0,5487	0,5973	0,6460	0,6946	0,7288	0,7774	0,8261	0,8747	0,9234
	м, кг	0,44	0,58	0,73	0,87	1,02	1,17	1,46	1,76	2,32	2,61	2,91	3,20	3,50	4,06	4,36	4,65	4,95	5,24	5,53	5,83	6,12	6,42	6,71	
	700	$F_{c.c.}, м^2$	0,0216	0,0501	0,0785	0,1070	0,1354	0,1639	0,2208	0,2777	0,3139	0,3708	0,4277	0,4846	0,5415	0,5778	0,6347	0,6916	0,7485	0,8054	0,8524	0,9093	0,9662	1,0231	1,0800
	м, кг	0,50	0,66	0,83	1,00	1,17	1,34	1,68	2,02	2,67	3,01	3,35	3,69	4,02	4,68	5,02	5,36	5,69	6,03	6,69	7,03	7,37	7,71	8,05	
	800	$F_{c.c.}, м^2$	0,0248	0,0573	0,0899	0,1225	0,1551	0,1876	0,2528	0,3179	0,3624	0,4276	0,4927	0,5579	0,6230	0,6676	0,7327	0,7979	0,8630	0,9282	0,9759	1,0411	1,1062	1,1714	1,2365
	м, кг	0,56	0,75	0,94	1,13	1,32	1,51	1,90	2,28	3,02	3,41	3,79	4,17	4,55	5,30	5,68	6,06	6,44	6,83	7,58	7,96	8,35	8,73	9,11	
	900	$F_{c.c.}, м^2$	0,0279	0,0646	0,1013	0,1380	0,1747	0,2114	0,2848	0,3582	0,4050	0,4784	0,5518	0,6252	0,6986	0,7453	0,8187	0,8921	0,9655	1,0389	1,0995	1,1729	1,2463	1,3197	1,3931
	м, кг	0,62	0,83	1,05	1,26	1,47	1,69	2,11	2,54	3,37	3,80	4,23	4,65	5,08	5,91	6,34	6,77	7,19	7,62	8,45	8,88	9,31	9,73	10,16	
1000	$F_{c.c.}, м^2$	0,0310	0,0719	0,1127	0,1535	0,1943	0,2352	0,3168	0,3985	0,4535	0,5351	0,6168	0,6984	0,7801	0,8351	0,9167	0,9984	1,0800	1,1617	1,2231	1,3048	1,3864	1,4681	1,5497	
м, кг	0,69	0,92	1,15	1,39	1,62	1,86	2,33	2,80	3,73	4,20	4,67	5,14	5,61	6,53	7,00	7,47	7,94	8,41	9,34	9,81	10,28	10,75	11,22		
1100	$F_{c.c.}, м^2$	0,0342	0,0791	0,1241	0,1690	0,2140	0,2589	0,3488	0,4387	0,4960	0,5859	0,6758	0,7657	0,8556	0,9128	1,0027	1,0926	1,1825	1,2724	1,3467	1,4366	1,5265	1,6164	1,7063	
м, кг	0,75	1,00	1,26	1,52	1,78	2,03	2,55	3,06	4,08	4,59	5,11	5,62	6,13	7,15	7,66	8,18	8,69	9,21	10,23	10,74	11,26	11,77	12,29		
1200	$F_{c.c.}, м^2$	0,0373	0,0864	0,1354	0,1845	0,2336	0,2827	0,3808	0,4790	0,5445	0,6426	0,7408	0,8389	0,9371	1,0026	1,1007	1,1989	1,2970	1,3952	1,4703	1,5684	1,6666	1,7647	1,8629	
м, кг	0,81	1,09	1,37	1,65	1,93	2,21	2,76	3,32	4,43	4,99	5,54	6,10	6,66	7,77	8,33	8,88	9,44	10,00	11,11	11,67	12,22	12,78	13,34		
1300	$F_{c.c.}, м^2$	0,0404	0,0936	0,1468	0,2000	0,2532	0,3064	0,4128	0,5192	0,5870	0,6934	0,7998	0,9062	1,0126	1,0804	1,1868	1,2932	1,3996	1,5060	1,5939	1,7003	1,8067	1,9131	2,0195	
м, кг	0,87	1,17	1,48	1,78	2,08	2,38	2,98	3,58	4,78	5,38	5,98	6,59	7,19	8,38	8,99	9,59	10,19	10,79	11,99	12,60	13,20	13,80	14,40		
1400	$F_{c.c.}, м^2$	0,0436	0,1009	0,1582	0,2155	0,2729	0,3302	0,4448	0,5595	0,6355	0,7502	0,8648	0,9795	1,0941	1,1701	1,2848	1,3994	1,5141	1,6287	1,7175	1,8321	1,9468	2,0614	2,1761	
м, кг	0,94	1,26	1,58	1,91	2,23	2,55	3,20	3,84	5,13	5,78	6,42	7,07	7,72	9,00	9,65	10,29	10,94	11,59	12,88	13,53	14,17	14,82	15,47		
1500	$F_{c.c.}, м^2$	0,0467	0,1082	0,1696	0,2311	0,2925	0,3540	0,4769	0,5998	0,6780	0,8009	0,9238	1,0467	1,1696	1,2479	1,3708	1,4937	1,6166	1,7395	1,8410	1,9639	2,0868	2,2097	2,3326	
м, кг	1,01	1,35	1,69	2,04	2,38	2,73	3,42	4,11	5,48	6,17	6,86	7,55	8,24	9,62	10,31	11,00	11,69	12,38	13,76	14,45	15,14	15,83	16,52		
1600	$F_{c.c.}, м^2$	0,0498	0,1154	0,1810	0,2466	0,3121	0,3777	0,5089	0,6400	0,7318	0,8630	0,9941	1,1253	1,2564	1,3482	1,4794	1,6105	1,7417	1,8728	1,9646	2,0958	2,2269	2,3581	2,4892	
м, кг	1,07	1,43	1,80	2,17	2,53	2,90	3,64	4,37	5,83	6,57	7,30	8,04	8,77	10,24	10,97	11,70	12,44	13,17	14,63	15,36	16,09	16,83	17,56		

Таблица 2. Значение коэффициента K_p при различных значениях угла β

β , град	0	15	30	45	60	75	90
K_p	0,8	0,77	0,69	0,57	0,4	0,21	0

1 Индекс «с защелкой» означает, что решетка будет комплектоваться защелками для скрытого крепления и без монтажных отверстий на лицевой стороне рамки решеток. Отсутствие индекса «с защелкой» означает, что по умолчанию изделие будет с монтажными отверстиями для винтового крепления.
 2 Площади свободных сечений даны для полностью открытых жалюзи (угол наклона жалюзи $\alpha_1 = 0^\circ$). При угле наклона, отличном от 0° , приведенные в таблице 1 данные следует умножать на $\cos \alpha_1$. При установке КРВ-1 площадь свободного сечения ($F_{c.c}$) рассчитывается как: $F_{c.c} = F_{c.c} \cdot K_p$ (значения коэффициента K_p приведены в табл. 2).

СЕЗОН ВР-КТ



НАЗНАЧЕНИЕ

Решетки **СЕЗОН ВР-КТ** (с горизонтальным расположением индивидуально регулируемых жалюзи) используются в приточно-вытяжной вентиляции и системах кондиционирования воздуха и предназначены для монтажа в воздуховоды или строительные проемы помещений различных типов и назначений.

КОНСТРУКЦИЯ

Решетки изготовлены из алюминиевого профиля в виде рамки 25мм и горизонтально расположенных каплевидных жалюзи, углы наклона которых устанавливаются индивидуально и регулируются независимо друг от друга для изменения направления потока воздуха. Конструкция решетки предусматривает скрытое крепление с помощью защелок.

В качестве защитно-декоративного покрытия применяется порошковая полиэфирная краска.

Стандартный цвет покрытия – белый RAL 9016 при заказе не указывается (возможно окрашивание в любой другой цвет согласно каталогу цветов RAL).

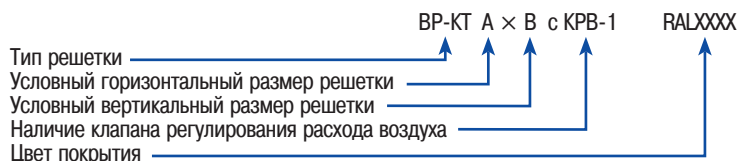
Для решеток **СЕЗОН ВР-КТ** предусмотрена возможность оснащения клапаном расхода воздуха

(**КРВ-1**) и адаптером для присоединения к воздуховоду. Адаптеры могут быть как с боковым, так и с осевым присоединением к воздуховоду круглого либо прямоугольного сечения.

Ассортимент решеток данной серии включает в себя изделия стандартных типоразмеров, а также возможно изготовление решеток любых размеров, с шагом 1 мм. Ограничение по минимальным и максимальным размерам согласно таблице 1.

Коэффициент свободного сечения решетки **СЕЗОН ВР-КТ** $K_{с.с.} = 0,81$

Условное обозначение вентиляционной решетки при заказе (все размеры, в мм):



ПРИМЕР: 1) **ВР-КТ 300 x 150 с КРВ-1 RAL9010** – вентиляционная решетка с индивидуально регулируемыми горизонтально расположенными жалюзи и условными размерами 300 мм по горизонтали и 150 мм по вертикали, с наличием клапана расхода воздуха КРВ-1, цвет решетки по каталогу – RAL9010;

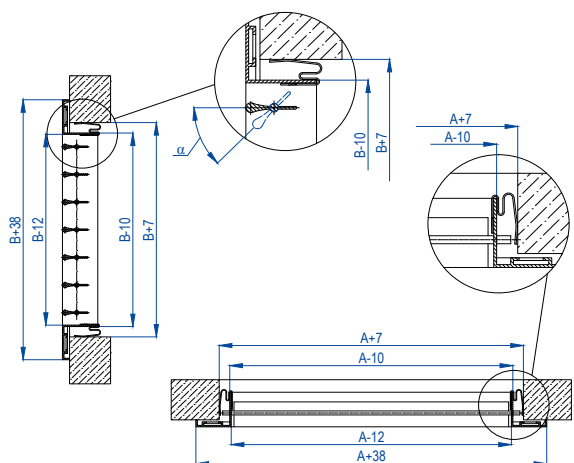
2) **ВР-КТ 300 x 150** – то же, но без клапана расхода воздуха, цвет решетки по каталогу – RAL9016 (стандартный цвет при заказе не указывается).

Профили, используемые при изготовлении решеток

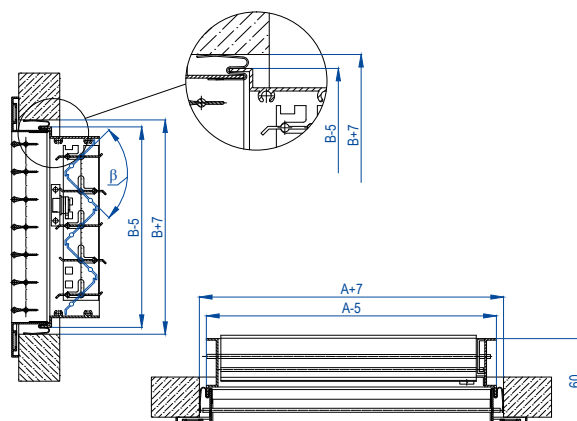


Монтаж и присоединение решеток СЕЗОН ВР-КТ

Монтаж решетки при помощи защелки-Model



Монтаж решетки с КРВ при помощи защелки-Model



СЕЗОН ВР-КТ

Диаграмма для подбора типоразмера и определения аэродинамических характеристик решеток СЕЗОН ВР-КТ

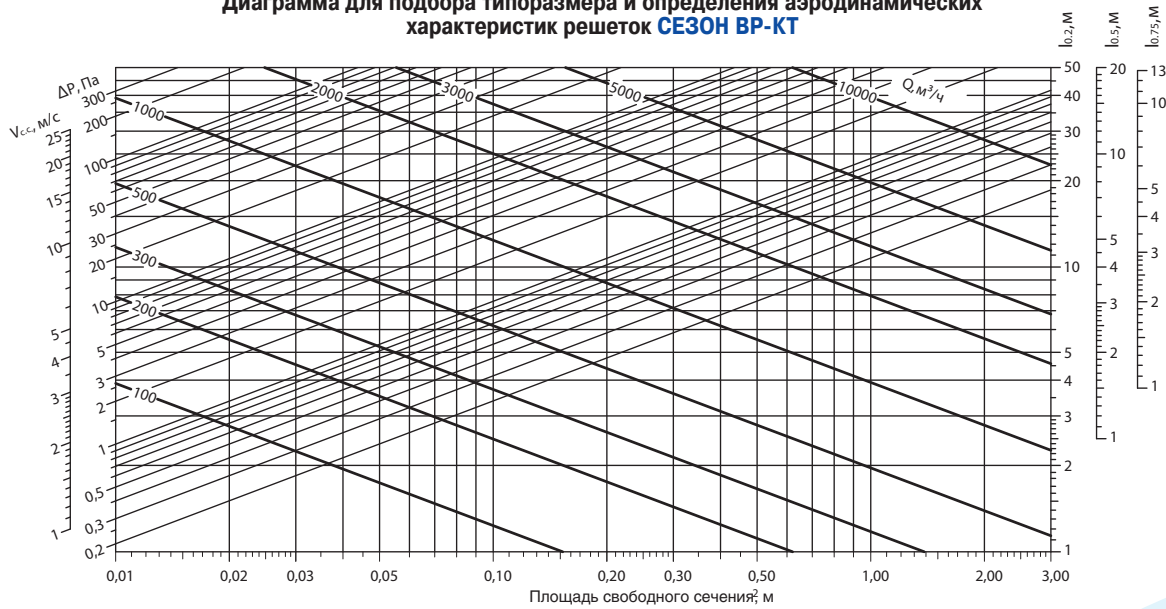


Таблица 1. Стандартные типоразмеры, площадь свободного¹ сечения (F_{с.с.}) и теоретическая масса (m) решеток СЕЗОН ВР-КТ

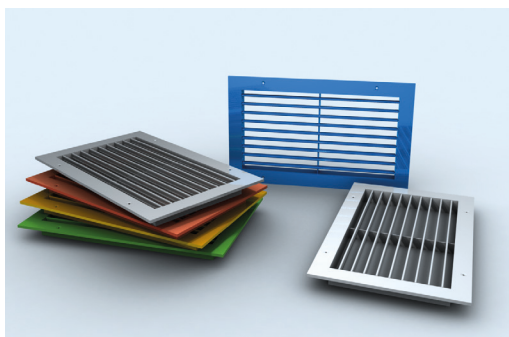
Типоразмер	Параметр	Условный размер по горизонтали, А (мм)																	
		100	150	200	250	300	400	500	600	700	800	900	1000	1100	1200	1300	1400	1500	
Условный размер по вертикали, В (мм)	100	F с.с., м ²	0,0065	0,0102	0,0139	0,0176	0,0213	0,0287	0,0361	0,0409	0,0483	0,0557	0,0631	0,0705	0,0752	0,0826	0,0900	0,0974	0,1048
		m, кг	0,15	0,19	0,23	0,26	0,30	0,38	0,45	0,56	0,64	0,71	0,79	0,86	0,98	1,05	1,12	1,20	1,27
	150	F с.с., м ²	0,0100	0,0157	0,0213	0,0270	0,0327	0,0440	0,0554	0,0641	0,0754	0,0868	0,0981	0,1095	0,1182	0,1296	0,1409	0,1523	0,1636
		m, кг	0,20	0,25	0,30	0,35	0,40	0,50	0,60	0,77	0,87	0,97	1,07	1,17	1,33	1,43	1,53	1,63	1,74
	200	F с.с., м ²	0,0138	0,0216	0,0294	0,0372	0,0451	0,0607	0,0764	0,0864	0,1020	0,1177	0,1333	0,1490	0,1590	0,1746	0,1903	0,2059	0,2216
		m, кг	0,24	0,30	0,36	0,41	0,47	0,59	0,71	0,92	1,03	1,15	1,27	1,39	1,59	1,71	1,83	1,95	2,07
	250	F с.с., м ²	0,0172	0,0270	0,0368	0,0466	0,0564	0,0760	0,0956	0,1096	0,1292	0,1488	0,1684	0,1880	0,2020	0,2216	0,2412	0,2608	0,2804
		m, кг	0,28	0,36	0,43	0,50	0,57	0,72	0,86	1,12	1,26	1,41	1,55	1,70	1,95	2,09	2,24	2,38	2,53
	300	F с.с., м ²	0,0210	0,0330	0,0449	0,0569	0,0688	0,0927	0,1166	0,1319	0,1558	0,1797	0,2036	0,2275	0,2428	0,2667	0,2906	0,3145	0,3384
		m, кг	0,32	0,40	0,49	0,57	0,65	0,81	0,97	1,27	1,43	1,59	1,75	1,92	2,21	2,37	2,53	2,70	2,86
	400	F с.с., м ²	0,0283	0,0444	0,0604	0,0765	0,0926	0,1247	0,1569	0,1804	0,2126	0,2447	0,2769	0,3090	0,3325	0,3647	0,3968	0,4290	0,4611
		m, кг	0,41	0,51	0,61	0,72	0,82	1,03	1,23	1,62	1,82	2,03	2,24	2,44	2,83	3,03	3,24	3,45	3,65
	500	F с.с., м ²	0,0356	0,0558	0,0760	0,0962	0,1164	0,1568	0,1972	0,2229	0,2633	0,3037	0,3441	0,3845	0,4103	0,4507	0,4911	0,5315	0,5719
		m, кг	0,49	0,62	0,74	0,87	0,99	1,24	1,49	1,97	2,22	2,47	2,72	2,97	3,45	3,70	3,95	4,20	4,45
	600	F с.с., м ²	0,0428	0,0671	0,0915	0,1158	0,1401	0,1888	0,2374	0,2714	0,3201	0,3687	0,4174	0,4660	0,5000	0,5487	0,5973	0,6460	0,6946
		m, кг	0,58	0,73	0,87	1,02	1,17	1,46	1,76	2,32	2,61	2,91	3,20	3,50	4,06	4,36	4,65	4,95	5,24
	700	F с.с., м ²	0,0501	0,0785	0,1070	0,1354	0,1639	0,2208	0,2777	0,3139	0,3708	0,4277	0,4846	0,5415	0,5778	0,6347	0,6916	0,7485	0,8054
		m, кг	0,66	0,83	1,00	1,17	1,34	1,68	2,02	2,67	3,01	3,35	3,69	4,02	4,68	5,02	5,36	5,69	6,03
800	F с.с., м ²	0,0573	0,0899	0,1225	0,1551	0,1876	0,2528	0,3179	0,3624	0,4276	0,4927	0,5579	0,6230	0,6676	0,7327	0,7979	0,8630	0,9282	
	m, кг	0,75	0,94	1,13	1,32	1,51	1,90	2,28	3,02	3,41	3,79	4,17	4,55	5,30	5,68	6,06	6,44	6,83	
900	F с.с., м ²	0,0646	0,1013	0,1380	0,1747	0,2114	0,2848	0,3582	0,4050	0,4784	0,5518	0,6252	0,6986	0,7453	0,8187	0,8921	0,9655	1,0389	
	m, кг	0,83	1,05	1,26	1,47	1,69	2,11	2,54	3,37	3,80	4,23	4,65	5,08	5,91	6,34	6,77	7,19	7,62	
1000	F с.с., м ²	0,0719	0,1127	0,1535	0,1943	0,2352	0,3168	0,3985	0,4535	0,5351	0,6168	0,6984	0,7801	0,8351	0,9167	0,9984	1,0800	1,1617	
	m, кг	0,92	1,15	1,39	1,62	1,86	2,33	2,80	3,73	4,20	4,67	5,14	5,61	6,53	7,00	7,47	7,94	8,41	
1100	F с.с., м ²	0,0791	0,1241	0,1690	0,2140	0,2589	0,3488	0,4387	0,4960	0,5859	0,6758	0,7657	0,8556	0,9128	1,0027	1,0926	1,1825	1,2724	
	m, кг	1,00	1,26	1,52	1,78	2,03	2,55	3,06	4,08	4,59	5,11	5,62	6,13	7,15	7,66	8,18	8,69	9,21	
1200	F с.с., м ²	0,0864	0,1354	0,1845	0,2336	0,2827	0,3808	0,4790	0,5445	0,6426	0,7408	0,8389	0,9371	1,0026	1,1007	1,1989	1,2970	1,3952	
	m, кг	1,09	1,37	1,65	1,93	2,21	2,76	3,32	4,43	4,99	5,54	6,10	6,66	7,77	8,33	8,88	9,44	10,00	
1300	F с.с., м ²	0,0936	0,1468	0,2000	0,2532	0,3064	0,4128	0,5192	0,5870	0,6934	0,7998	0,9062	1,0126	1,0804	1,1868	1,2932	1,3996	1,5060	
	m, кг	1,17	1,48	1,78	2,08	2,38	2,98	3,58	4,78	5,38	5,98	6,59	7,19	8,38	8,99	9,59	10,19	10,79	
1400	F с.с., м ²	0,1009	0,1582	0,2155	0,2729	0,3302	0,4448	0,5595	0,6355	0,7502	0,8648	0,9795	1,0941	1,1701	1,2848	1,3994	1,5141	1,6287	
	m, кг	1,26	1,58	1,91	2,23	2,55	3,20	3,84	5,13	5,78	6,42	7,07	7,72	9,00	9,65	10,29	10,94	11,59	
1500	F с.с., м ²	0,1082	0,1696	0,2311	0,2925	0,3540	0,4769	0,5998	0,6780	0,8009	0,9238	1,0467	1,1696	1,2479	1,3708	1,4937	1,6166	1,7395	
	m, кг	1,35	1,69	2,04	2,38	2,73	3,42	4,11	5,48	6,17	6,86	7,55	8,24	9,62	10,31	11,00	11,69	12,38	

Таблица 2. Значение коэффициента K_p при различных значениях угла β

β, град	0	15	30	45	60	75	90
K _p	0,8	0,77	0,69	0,57	0,4	0,21	0

1 Площади свободных сечений даны для полностью открытых жалюзи (угол наклона жалюзи α₁ = 0°). При угле наклона, отличном от 0°, приведенные в таблице 1 данные следует умножать на cos α₁. При установке КРВ-1 площадь свободного сечения (F_{с.с.}) рассчитывается как: F_{с.с.} = F_{с.с.} · K_p (значения коэффициента K_p приведены в табл. 2).

СЕЗОН ВР-КН



НАЗНАЧЕНИЕ

Решетки **СЕЗОН ВР-КН** (с горизонтальным расположением нерегулируемых жалюзи) используются в приточно-вытяжной вентиляции и системах кондиционирования воздуха и предназначены для монтажа в воздуховоды или строительные проемы помещений различных типов и назначений.

КОНСТРУКЦИЯ

Решетки изготовлены из алюминиевого профиля в виде рамки и горизонтально расположенных **каплевидных** жалюзи.

Конструкция решетки предусматривает как стандартное крепление с помощью винтового соединения (монтажные отверстия расположены на лицевой стороне рамки решетки), так и скрытое крепление с помощью защелок.

Изготовитель не рекомендует применять крепление на защелках для изделий с посадочными размерами больше чем 600x600 мм.

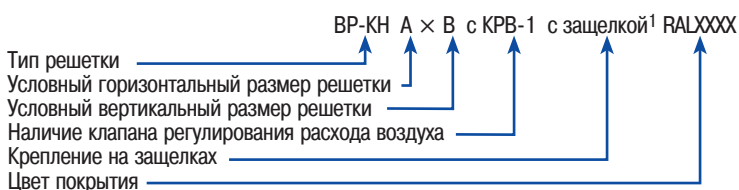
В качестве защитно-декоративного покрытия применяется порошковая полиэфирная краска.

Стандартный цвет покрытия – белый RAL 9016 при заказе не указывается (возможно окрашивание в любой другой цвет согласно каталогу цветов RAL).

Для решеток **СЕЗОН ВР-КН** предусмотрена возможность оснащения клапаном расхода воздуха КРВ-1 и адаптером для присоединения к воздуховоду. Адаптеры могут быть как с боковым, так и с осевым присоединением к воздуховоду круглого либо прямоугольного сечения.

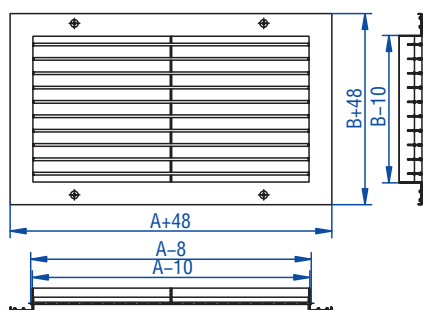
Ассортимент решеток данной серии включает в себя изделия стандартных размеров, а также возможно изготовление решеток любых размеров с шагом 1 мм. Ограничение по минимальным и максимальным размерам согласно таблице. Коэффициент свободного сечения решетки **СЕЗОН ВР-КН** $K_{с.с.} = 0,81$

Условное обозначение вентиляционной решетки при заказе (все размеры, в мм):

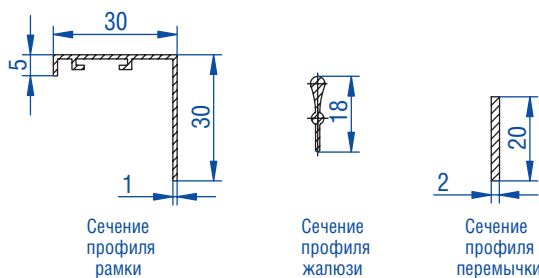


ПРИМЕР: 1) **VP-KH 300×150 с КРВ-1 RAL9010** – вентиляционная решетка с индивидуально нерегулируемыми горизонтально расположенными жалюзи и условными размерами 300 мм по горизонтали и 150 мм по вертикали, с наличием клапана расхода воздуха КРВ-1, цвет решетки по каталогу RAL9010;

2) **VP-KH 300×150** – то же, но без клапана расхода воздуха цвет решетки по каталогу RAL9016 (стандартный цвет при заказе не указывается).

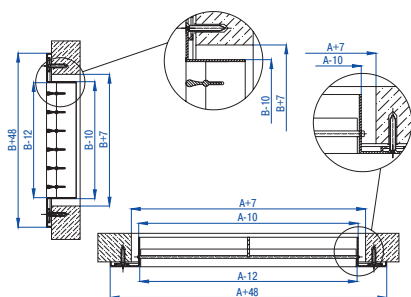


Профили, используемые при изготовлении решеток

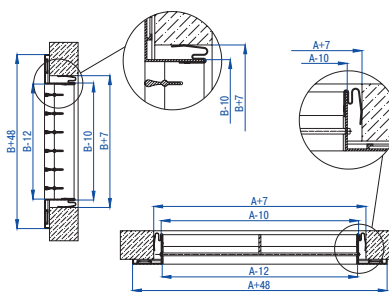


Монтаж и присоединение решеток СЕЗОН ВР-КН

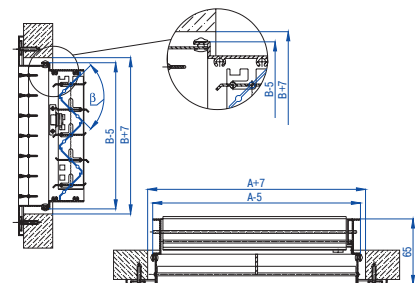
Монтаж решетки с помощью винтового соединения (отверстие $\varnothing 3,5$ мм)



Монтаж решетки в стенной проем с помощью защелок



Монтаж решетки с КРВ-1 в стенной проем с помощью винтового соединения (отверстие $\varnothing 3,5$)



Монтаж решетки с КРВ-1 в стенной проем с помощью защелок

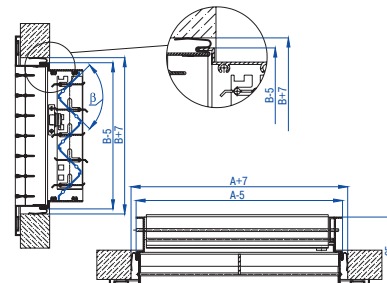


Диаграмма для подбора типоразмера и определения аэродинамических характеристик решеток СЕЗОН ВР-КН

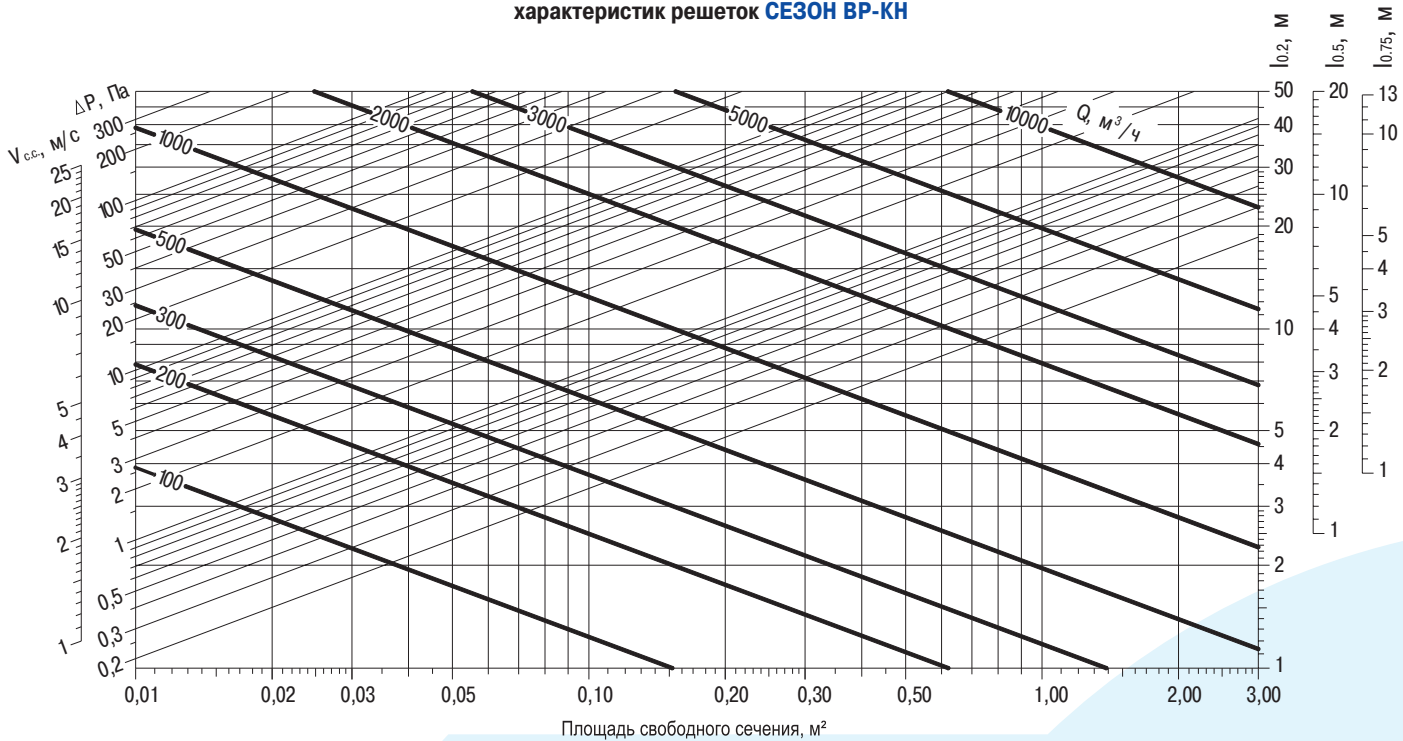


Таблица 1. Стандартные типоразмеры, площадь свободного сечения (F_{с.с}) и теоретическая масса (m) решеток СЕЗОН ВР-КН

Типоразмер	Параметр	Условный размер по горизонтали, А (мм)																							
		50	100	150	200	250	300	400	500	600	700	800	900	1000	1100	1200	1300	1400	1500	1600	1700	1800	1900	2000	
Условный размер по вертикали, В (мм)	50	F с.с., м ²	0,0010	0,0026	0,0042	0,0058	0,0072	0,0088	0,0120	0,0150	0,0181	0,0212	0,0242	0,0274	0,0304	0,0334	0,0365	0,0395	0,0427	0,0457	0,0489	0,0521	0,0551	0,0583	0,0613
		m, кг	0,10	0,13	0,17	0,20	0,23	0,26	0,32	0,40	0,46	0,52	0,58	0,64	0,71	0,78	0,84	0,91	0,97	1,04	1,10	1,17	1,23	1,30	1,36
	100	F с.с., м ²	0,0026	0,0063	0,0100	0,0137	0,0174	0,0211	0,0285	0,0358	0,0432	0,0506	0,0578	0,0652	0,0726	0,0798	0,0872	0,0944	0,1018	0,1092	0,1166	0,1240	0,1314	0,1388	0,1460
		m, кг	0,14	0,18	0,22	0,26	0,30	0,34	0,42	0,52	0,60	0,68	0,77	0,85	0,94	1,03	1,11	1,20	1,28	1,37	1,45	1,54	1,62	1,71	1,79
	150	F с.с., м ²	0,0040	0,0097	0,0154	0,0211	0,0267	0,0324	0,0438	0,0548	0,0662	0,0775	0,0886	0,1000	0,1113	0,1224	0,1337	0,1448	0,1562	0,1675	0,1786	0,1900	0,2013	0,2124	0,2238
		m, кг	0,18	0,23	0,29	0,34	0,40	0,45	0,56	0,69	0,80	0,91	1,03	1,14	1,25	1,38	1,49	1,62	1,73	1,84	1,97	2,08	2,19	2,32	2,43
	200	F с.с., м ²	0,0056	0,0134	0,0212	0,0290	0,0369	0,0447	0,0603	0,0756	0,0913	0,1069	0,1222	0,1378	0,1535	0,1688	0,1844	0,1997	0,2153	0,2310	0,2463	0,2619	0,2776	0,2929	0,3085
		m, кг	0,21	0,28	0,34	0,40	0,47	0,53	0,66	0,81	0,94	1,07	1,22	1,35	1,48	1,63	1,76	1,91	2,04	2,17	2,32	2,45	2,58	2,73	2,86
	250	F с.с., м ²	0,0070	0,0168	0,0266	0,0364	0,0462	0,0560	0,0756	0,0947	0,1143	0,1339	0,1530	0,1726	0,1922	0,2113	0,2309	0,2501	0,2697	0,2893	0,3084	0,3280	0,3476	0,3667	0,3863
		m, кг	0,25	0,33	0,41	0,49	0,57	0,64	0,80	0,98	1,14	1,30	1,48	1,64	1,80	1,98	2,14	2,32	2,48	2,63	2,81	2,97	3,13	3,31	3,47
	300	F с.с., м ²	0,0085	0,0205	0,0324	0,0444	0,0563	0,0683	0,0922	0,1155	0,1394	0,1633	0,1866	0,2105	0,2344	0,2577	0,2816	0,3050	0,3289	0,3528	0,3761	0,4000	0,4239	0,4473	0,4712
		m, кг	0,28	0,37	0,46	0,55	0,64	0,73	0,90	1,11	1,29	1,46	1,67	1,84	2,02	2,23	2,40	2,61	2,79	2,96	3,17	3,35	3,53	3,74	3,92
	400	F с.с., м ²	0,0114	0,0275	0,0436	0,0597	0,0757	0,0918	0,1240	0,1553	0,1875	0,2196	0,2510	0,2832	0,3153	0,3467	0,3788	0,4102	0,4424	0,4745	0,5059	0,5381	0,5702	0,6016	0,6338
		m, кг	0,36	0,47	0,58	0,70	0,81	0,92	1,14	1,41	1,63	1,85	2,12	2,34	2,56	2,83	3,05	3,32	3,54	3,76	4,03	4,25	4,47	4,74	4,96
	500	F с.с., м ²	0,0144	0,0346	0,0548	0,0750	0,0952	0,1154	0,1558	0,1952	0,2356	0,2760	0,3154	0,3558	0,3962	0,4356	0,4760	0,5155	0,5559	0,5963	0,6358	0,6762	0,7166	0,7561	0,7965
		m, кг	0,44	0,57	0,71	0,84	0,98	1,11	1,38	1,70	1,97	2,24	2,57	2,84	3,11	3,43	3,70	4,02	4,29	4,56	4,88	5,15	5,42	5,74	6,01
	600	F с.с., м ²	0,0173	0,0416	0,0660	0,0903	0,1146	0,1389	0,1876	0,2351	0,2837	0,3324	0,3798	0,4285	0,4771	0,5246	0,5733	0,6207	0,6694	0,7180	0,7654	0,8140	0,8626	0,9100	0,9586
		m, кг	0,51	0,67	0,83	0,99	1,15	1,30	1,62	2,00	2,32	2,63	3,01	3,33	3,65	4,03	4,34	4,73	5,04	5,36	5,75	6,07	6,39	6,78	7,10

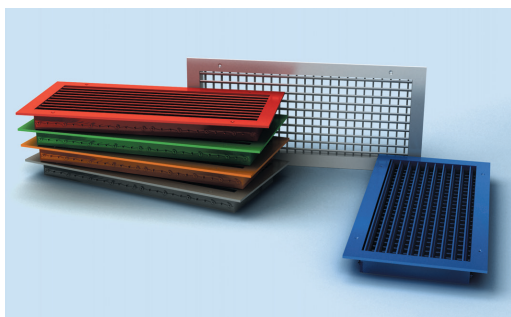
Таблица 2. Значение коэффициента K_p при различных значениях угла β

β, град	0	15	30	45	60	75	90
K _p	0,8	0,77	0,69	0,57	0,4	0,21	0

1 Индекс «с защелкой» означает, что решетка будет комплектоваться защелками для скрытого крепления и без монтажных отверстий на лицевой стороне рамки решетки. Отсутствие индекса «с защелкой» означает, что по умолчанию изделие будет с монтажными отверстиями для винтового крепления.

2 При установке КРВ-1 площадь свободного сечения (F_{с.с}) рассчитывается как: F_{с.с} = F_{с.с} · K_p (значения коэффициента K_p приведены в табл. 2).

СЕЗОН ВР-КВ



НАЗНАЧЕНИЕ

Решетки **СЕЗОН ВР-КВ** (горизонтально-вертикальное расположение индивидуально регулируемых жалюзи) используются в приточно-вытяжной вентиляции и системах кондиционирования воздуха и предназначены для монтажа в воздуховоды или строительные проемы помещений различных типов и назначений.

КОНСТРУКЦИЯ

Решетки изготовлены из алюминиевого профиля в виде рамки с горизонтально и вертикально расположенными **каплевидными** жалюзи, углы наклона которых устанавливаются индивидуально и регулируются независимо друг от друга для направления потока воздуха в необходимую сторону. Конструкция решетки предусматривает как стандартное крепление с помощью винтового соединения (монтажные отверстия расположены на лицевой стороне рамки решетки), так и скрытое крепление с помощью защелок.

Изготовитель не рекомендует применять крепление на защелках для изделий с

посадочными размерами больше чем 600×600 мм.

В качестве защитно-декоративного покрытия применяется порошковая полиэфирная краска.

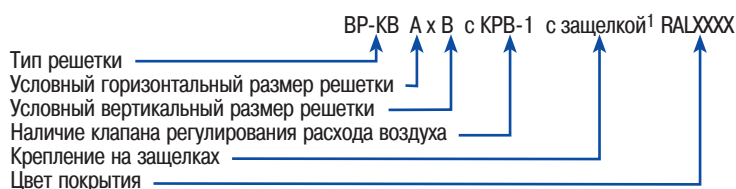
Стандартный цвет покрытия – белый RAL 9016 при заказе не указывается (возможно окрашивание в любой другой цвет согласно каталогу цветов RAL). Для решеток **СЕЗОН ВР-КВ** предусмотрена возможность оснащения клапаном расхода воздуха **КРВ-1** (см. стр. 54) и адаптером для присоединения к воздуховоду. Адаптеры могут быть как с боковым, так и с осевым присоединением к воздуховоду круглого либо прямоугольного сечения (см. раздел «Адаптеры» стр. 55).

ОСОБЕННОСТИ КОНСТРУКЦИИ

Жалюзи решетки **СЕЗОН ВР-КВ** обеспечивает улучшенные аэродинамические параметры изделия.

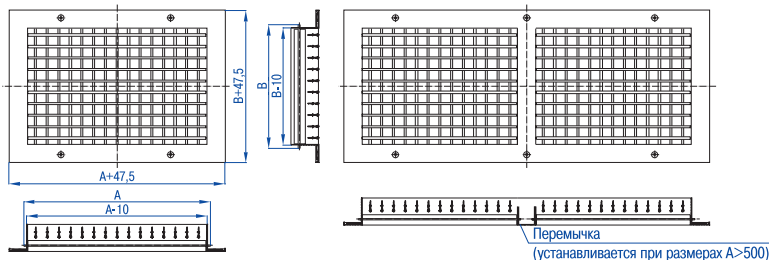
Ассортимент решеток данной серии включает в себя изделия стандартных типоразмеров, а также возможно изготовление решеток любых размеров, с шагом 1 мм. Ограничение по минимальным и максимальным размерам согласно таблице. Коэффициент свободного сечения решетки **СЕЗОН ВР-КВ** $K_{с.с.} = 0,62$

Условное обозначение вентиляционной решетки при заказе (все размеры в мм):

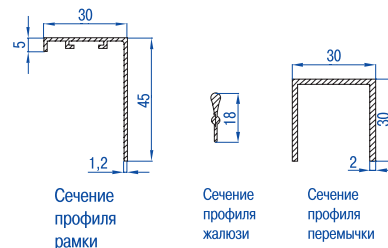


ПРИМЕР: 1) **VR-KB 300×150 КРВ-1 RAL9010** – вентиляционная решетка с регулирующими горизонтально и вертикально расположенными жалюзи и условными размерами 300 мм по горизонтали и 150 мм по вертикали с наличием клапана расхода воздуха КРВ-1, цвет решетки по каталогу RAL9010.

2) **VR-KB 300×150** – то же, но без клапана расхода воздуха, цвет решетки по каталогу RAL9016 (стандартный цвет в заказе не указывается).

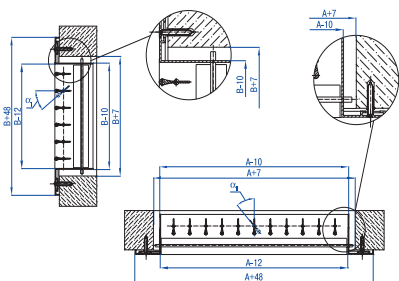


Профили, используемые при изготовлении решеток

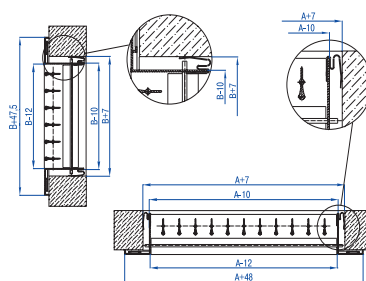


Монтаж и присоединение решеток СЕЗОН ВР-КВ

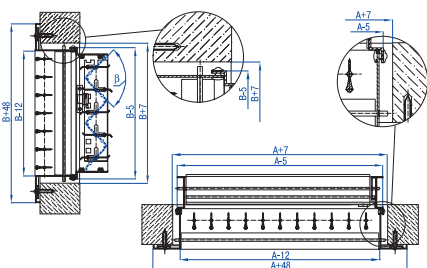
Монтаж решетки с помощью винтового соединения (отверстие $\varnothing 3,5$)



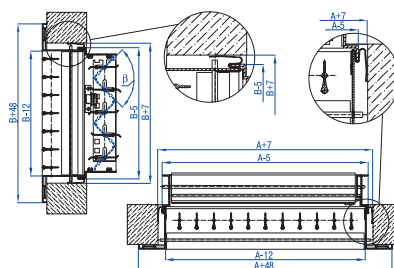
Монтаж решетки в стенной проем с помощью защелок



Монтаж решетки с КРВ-1 в стенной проем с помощью винтового соединения (отверстие $\varnothing 3,5$)



Монтаж решетки с КРВ-1 в стенной проем с помощью защелок в стенной проем



СЕЗОН ВР-КВ

Диаграмма для подбора типоразмера и определения аэродинамических характеристик решеток СЕЗОН ВР-КВ

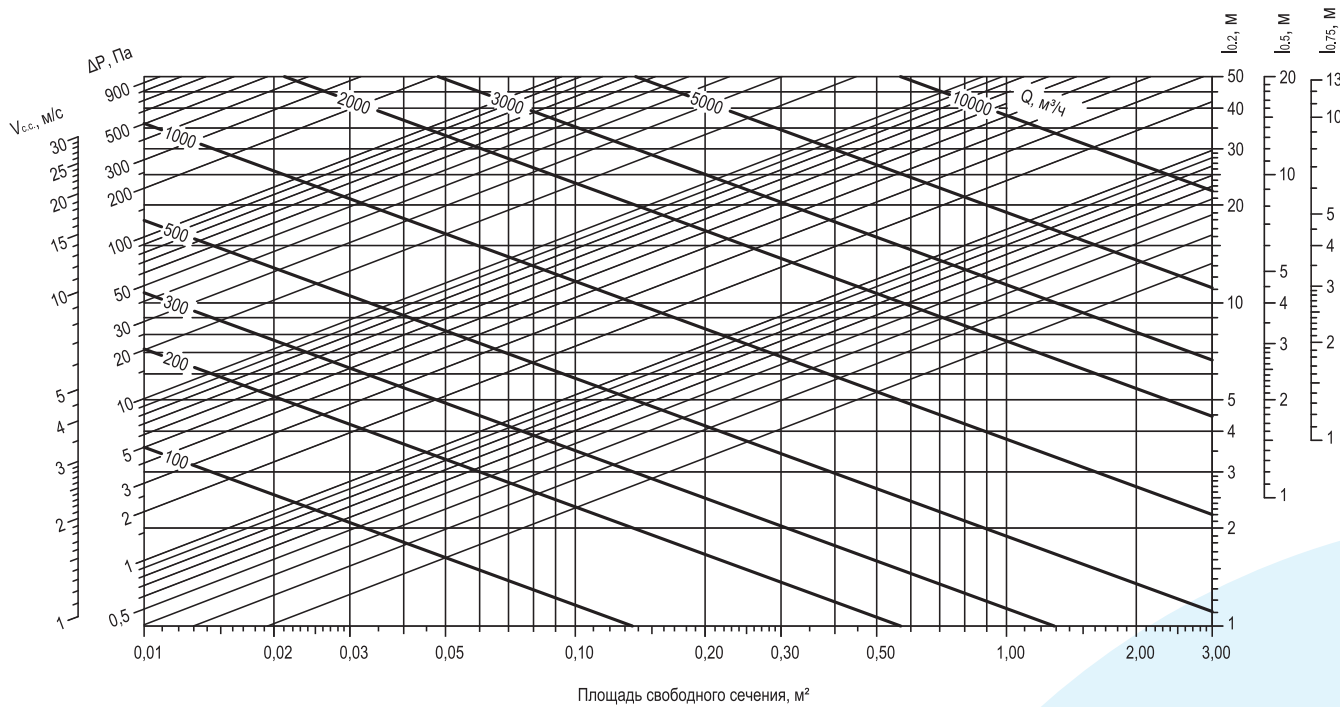


Таблица 1. Стандартные типоразмеры, площадь свободного сечения (Fс.с) и теоретическая масса (m) решеток СЕЗОН ВР-КВ

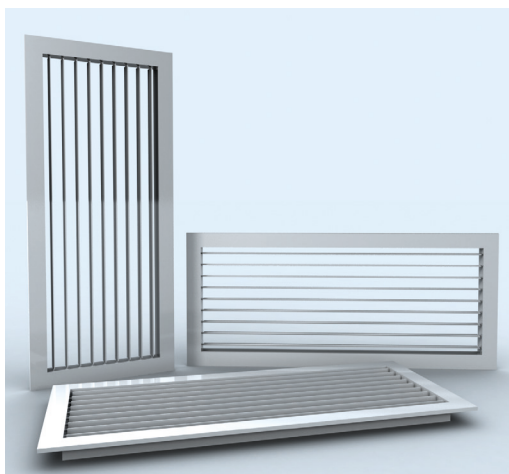
Типоразмер	Параметр	Условный размер по горизонтали, А (мм)																						
		100	150	200	250	300	400	500	600	700	800	900	1000	1100	1200	1300	1400	1500	1600	1700	1800	1900	2000	
Условный размер по вертикали, В (мм)	100	F c.c., м²	0.0053	0.0081	0.0111	0.0139	0.0170	0.0229	0.0287	0.0319	0.0378	0.0437	0.0495	0.0554	0.0586	0.0645	0.0703	0.0762	0.0820	0.0853	0.0911	0.0970	0.1028	0.1087
	100	m, кг	0.23	0.30	0.37	0.44	0.50	0.63	0.77	0.94	1.07	1.21	1.34	1.47	1.65	1.78	1.92	2.05	2.18	2.36	2.49	2.62	2.76	2.89
	150	F c.c., м²	0.0081	0.0123	0.0170	0.0212	0.0259	0.0349	0.0438	0.0486	0.0575	0.0665	0.0754	0.0843	0.0891	0.0981	0.1070	0.1159	0.1249	0.1297	0.1386	0.1475	0.1565	0.1654
		m, кг	0.30	0.40	0.49	0.58	0.67	0.85	1.03	1.28	1.46	1.64	1.82	2.00	2.25	2.43	2.61	2.80	2.98	3.22	3.40	3.59	3.77	3.95
	200	F c.c., м²	0.0111	0.0170	0.0235	0.0294	0.0359	0.0482	0.0606	0.0673	0.0797	0.0920	0.1044	0.1167	0.1235	0.1358	0.1482	0.1605	0.1729	0.1796	0.1920	0.2043	0.2167	0.2291
		m, кг	0.37	0.49	0.59	0.71	0.81	1.03	1.25	1.56	1.78	2.00	2.23	2.45	2.75	2.98	3.20	3.42	3.64	3.95	4.17	4.39	4.61	4.83
	250	F c.c., м²	0.0139	0.0212	0.0294	0.0367	0.0448	0.0602	0.0757	0.0840	0.0994	0.1148	0.1303	0.1457	0.1540	0.1694	0.1849	0.2003	0.2157	0.2240	0.2395	0.2549	0.2703	0.2858
		m, кг	0.44	0.58	0.71	0.85	0.98	1.25	1.52	1.90	2.17	2.44	2.71	2.98	3.36	3.63	3.90	4.16	4.43	4.81	5.08	5.35	5.62	5.89
	300	F c.c., м²	0.0170	0.0259	0.0359	0.0448	0.0547	0.0736	0.0924	0.1027	0.1215	0.1404	0.1592	0.1781	0.1883	0.2072	0.2260	0.2449	0.2638	0.2740	0.2928	0.3117	0.3306	0.3494
		m, кг	0.50	0.67	0.81	0.98	1.12	1.43	1.74	2.18	2.49	2.80	3.11	3.42	3.86	4.17	4.48	4.79	5.10	5.54	5.85	6.16	6.47	6.78
	400	F c.c., м²	0.0229	0.0349	0.0482	0.0602	0.0736	0.0989	0.1243	0.1380	0.1634	0.1887	0.2141	0.2395	0.2532	0.2785	0.3039	0.3293	0.3546	0.3683	0.3937	0.4191	0.4444	0.4698
		m, кг	0.63	0.85	1.03	1.25	1.43	1.83	2.22	2.80	3.20	3.59	3.99	4.39	4.97	5.36	5.76	6.16	6.56	7.13	7.53	7.93	8.32	8.72
	500	F c.c., м²	0.0287	0.0438	0.0606	0.0757	0.0924	0.1243	0.1562	0.1734	0.2052	0.2371	0.2690	0.3008	0.3180	0.3499	0.3818	0.4136	0.4455	0.4627	0.4946	0.5264	0.5583	0.5901
		m, кг	0.77	1.03	1.25	1.52	1.74	2.22	2.71	3.42	3.90	4.39	4.88	5.36	6.07	6.56	7.04	7.53	8.01	8.72	9.21	9.69	10.18	10.66
	600	F c.c., м²	0.0319	0.0486	0.0673	0.0840	0.1027	0.1380	0.1734															
		m, кг	0.94	1.28	1.56	1.90	2.18	2.80	3.42															
	700	F c.c., м²	0.0378	0.0575	0.0797	0.0994	0.1215	0.1634	0.2052															
		m, кг	1.07	1.46	1.78	2.17	2.49	3.20	3.90															
	800	F c.c., м²	0.0437	0.0665	0.0920	0.1148	0.1404	0.1887	0.2371															
		m, кг	1.21	1.64	2.00	2.44	2.80	3.59	4.39															
	900	F c.c., м²	0.0495	0.0754	0.1044	0.1303	0.1592	0.2141	0.2690															
		m, кг	1.34	1.82	2.23	2.71	3.11	3.99	4.88															
	1000	F c.c., м²	0.0554	0.0843	0.1167	0.1457	0.1781	0.2395	0.3008															
		m, кг	1.47	2.00	2.45	2.98	3.42	4.39	5.36															
1100	F c.c., м²	0.0586	0.0891	0.1235	0.1540	0.1883	0.2532	0.3180																
	m, кг	1.65	2.25	2.75	3.36	3.86	4.97	6.07																
1200	F c.c., м²	0.0645	0.0981	0.1358	0.1694	0.2072	0.2785	0.3499																
	m, кг	1.78	2.43	2.98	3.63	4.17	5.36	6.56																
1300	F c.c., м²	0.0703	0.1070	0.1482	0.1849	0.2260	0.3039	0.3818																
	m, кг	1.92	2.61	3.20	3.90	4.48	5.76	7.04																
1400	F c.c., м²	0.0762	0.1159	0.1605	0.2003	0.2449	0.3293	0.4136																
	m, кг	2.05	2.80	3.42	4.16	4.79	6.16	7.53																
1500	F c.c., м²	0.0820	0.1249	0.1729	0.2157	0.2638	0.3546	0.4455																
	m, кг	2.18	2.98	3.64	4.43	5.10	6.56	8.01																
1600	F c.c., м²	0.0853	0.1297	0.1796	0.2240	0.2740	0.3683	0.4627																
	m, кг	2.36	3.22	3.95	4.81	5.54	7.13	8.72																
1700	F c.c., м²	0.0911	0.1386	0.1920	0.2395	0.2928	0.3937	0.4946																
	m, кг	2.49	3.40	4.17	5.08	5.85	7.53	9.21																
1800	F c.c., м²	0.0970	0.1475	0.2043	0.2549	0.3117	0.4191	0.5264																
	m, кг	2.62	3.59	4.39	5.35	6.16	7.93	9.69																
1900	F c.c., м²	0.1028	0.1565	0.2167	0.2703	0.3306	0.4444	0.5583																
	m, кг	2.76	3.77	4.61	5.62	6.47	8.32	10.18																
2000	F c.c., м²	0.1087	0.1654	0.2291	0.2858	0.3494	0.4698	0.5901																
	m, кг	2.89	3.95	4.83	5.89	6.78	8.72	10.66																

Таблица 2. Значение коэффициента Kp при различных значениях угла β

β, град	0	15	30	45	60	75	90
Kp	0.8	0.77	0.69	0.57	0.4	0.21	0

1 Индекс «с защелкой» означает, что решетка будет комплектоваться защелками для скрытого крепления и без монтажных отверстий на лицевой стороне рамки решетки. Отсутствие индекса «с защелкой» означает, что по умолчанию изделие будет с монтажными отверстиями для винтового крепления.
 2 Площади свободных сечений даны для полностью открытых жалюзи (углы наклона жалюзи α₁=0°, α₂=0°). При углах наклона, отличных от 0°, приведенные в таблице 1 данные следует умножать на cos α₁ и cos α₂. При установке КРВ-1 площадь свободного сечения (Fс.с) рассчитывается как: Fс.с = Fс.с * Kp (значения коэффициента Kp приведены в табл. 2).

СЕЗОН Стандарт Z/H



НАЗНАЧЕНИЕ

Решетки **СЕЗОН Стандарт Z/H** (горизонтальное расположение индивидуально регулируемых жалюзи) используются в приточно-вытяжной вентиляции и системах кондиционирования воздуха и предназначены для монтажа в воздуховоды или строительные проемы помещений различных типов и назначений.

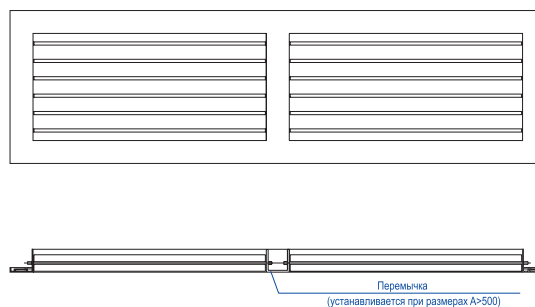
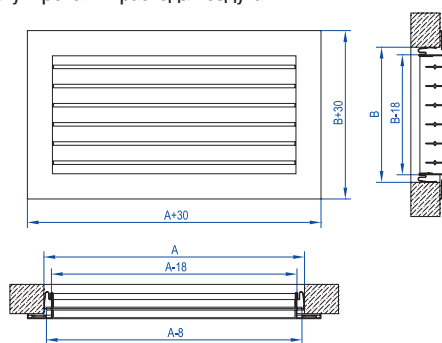
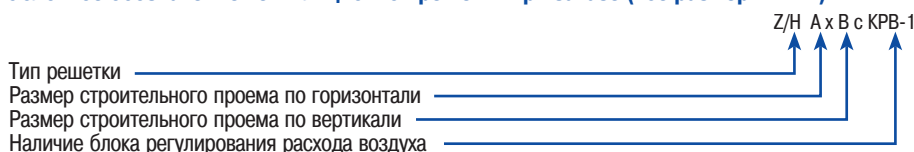
КОНСТРУКЦИЯ

Решетки изготовлены из алюминиевого профиля в виде рамки и горизонтально расположенных перовидных жалюзи, углы наклона которых устанавливаются индивидуально и регулируются независимо друг от друга для изменения направления потока воздуха. Конструкция решетки предусматривает скрытое крепление с помощью защелок. В качестве защитно-декоративного покрытия применяется порошковая полиэфирная краска. Стандартный цвет покрытия – белый RAL 9016.

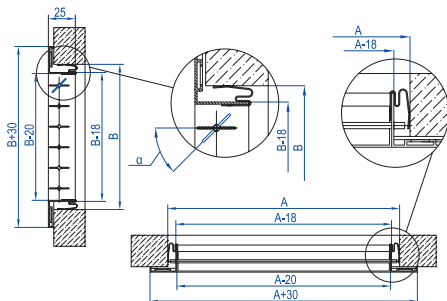
Для решеток **СЕЗОН Стандарт Z/H** предусмотрена возможность оснащения **клапаном расхода воздуха КРВ-1** (стр. 54) и адаптером для присоединения к воздуховоду. Адаптеры могут быть как боковым, так и с осевым присоединением к воздуховоду круглого либо прямоугольного сечения (см. раздел «Адаптеры» стр. 55).

Коэффициент свободного сечения решетки **СЕЗОН Стандарт Z/H** $K_{с.с.} = 0,85$.

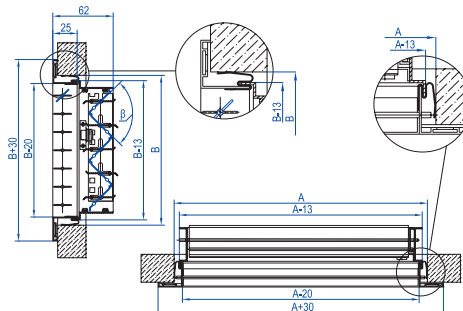
Условное обозначение вентиляционной решетки при заказе (все размеры в мм):



Монтаж решетки в стеновой проем



Монтаж решетки с КРВ-1 в стеновой проем



1 Площади свободных сечений даны для полностью открытых жалюзи, (угол наклона жалюзи $\alpha = 0^\circ$). При угле наклона отличном от 0° , приведенные в таблице 1 данные следует умножать на $\cos \alpha$. При установке КРВ-1 площадь свободного сечения ($F_{с.с.}$) рассчитывается как: $F_{с.с.} = F_{с.с.} \cdot K_p$ (значения коэффициента K_p приведены в табл. 2)

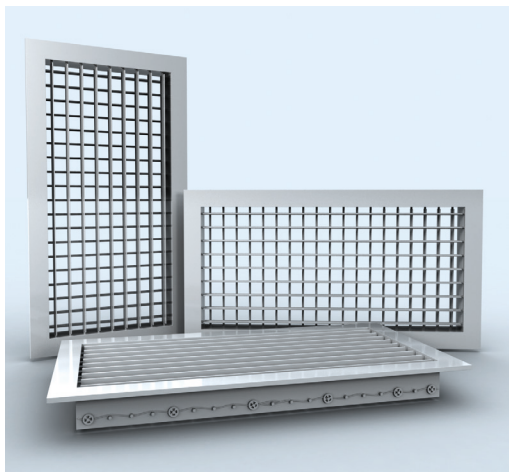
Таблица 1. Стандартные типоразмеры, площадь свободного¹ сечения ($F_{с.с.}$) и теоретическая масса (m) решеток **СЕЗОН Стандарт Z/H**

Типоразмер	Параметр	Размер строительного проема по горизонтали, A (мм)												
		100	150	200	250	300	400	500	600	700	800	900	1000	
Размер строительного проема по вертикали, B (мм)	100	$F_{с.с.}, м^2$	0,0054	0,0088	0,0122	0,0156	0,0190	0,0258	0,0326	0,0377	0,0445	0,0513	0,0581	0,0649
		m, кг	0,15	0,18	0,22	0,25	0,29	0,35	0,42	0,52	0,59	0,66	0,73	0,80
	150	$F_{с.с.}, м^2$	0,0090	0,0146	0,0202	0,0258	0,0314	0,0426	0,0538	0,0622	0,0734	0,0846	0,0958	0,1070
		m, кг	0,18	0,22	0,26	0,31	0,35	0,43	0,52	0,65	0,74	0,82	0,90	0,99
	200	$F_{с.с.}, м^2$	0,0122	0,0199	0,0275	0,0352	0,0428	0,0581	0,0734	0,0849	0,1002	0,1155	0,1308	0,1461
		m, кг	0,22	0,27	0,33	0,38	0,44	0,54	0,65	0,82	0,93	1,04	1,15	1,25
	250	$F_{с.с.}, м^2$	0,0158	0,0256	0,0355	0,0453	0,0552	0,0749	0,0946	0,1093	0,1290	0,1487	0,1684	0,1881
		m, кг	0,25	0,32	0,38	0,44	0,50	0,62	0,75	0,95	1,08	1,20	1,32	1,44
	300	$F_{с.с.}, м^2$	0,0190	0,0309	0,0428	0,0547	0,0666	0,0904	0,1142	0,1321	0,1559	0,1797	0,2035	0,2273
		m, кг	0,29	0,37	0,44	0,51	0,59	0,73	0,88	1,13	1,27	1,42	1,56	1,71
	400	$F_{с.с.}, м^2$	0,0258	0,0420	0,0581	0,0743	0,0904	0,1227	0,1550	0,1793	0,2116	0,2439	0,2762	0,3085
		m, кг	0,36	0,46	0,55	0,64	0,74	0,92	1,11	1,43	1,61	1,80	1,98	2,16
500	$F_{с.с.}, м^2$	0,0326	0,0531	0,0734	0,0939	0,1142	0,1550	0,1958	0,2265	0,2673	0,3081	0,3489	0,3897	
	m, кг	0,43	0,55	0,66	0,77	0,89	1,11	1,34	1,73	1,95	2,18	2,40	2,61	

Таблица 2. Значение коэффициента K_p при различных значениях угла β

β , град	0	15	30	45	60	75	90
K_p	0,8	0,77	0,69	0,57	0,4	0,21	0

СЕЗОН Стандарт Z/HV



НАЗНАЧЕНИЕ

Решетки **СЕЗОН Стандарт Z/HV** (горизонтально-вертикальное расположение индивидуально регулируемых жалюзи) используются в приточно-вытяжной вентиляции и системах кондиционирования воздуха и предназначены для монтажа в воздуховоды или строительные проемы помещений различных типов и назначений.

КОНСТРУКЦИЯ

Решетки изготовлены из алюминиевого профиля в виде рамки с горизонтально и вертикально расположенными перовидными жалюзи, углы наклона которых устанавливаются индивидуально и регулируются независимо друг от друга для направления потока воздуха в необходимую сторону. Конструкция решетки предусматривает скрытое крепление с помощью защелок. В качестве защитно-декоративного покрытия применяется порошковая полиэфирная краска. Стандартный цвет покрытия – белый RAL 9016.

Для решеток **СЕЗОН Стандарт Z/HV** предусмотрена возможность оснащения клапаном расхода воздуха **КРВ-1** (стр. 54) и адаптером для присоединения к воздуховоду. Адаптеры могут быть как с боковым, так и с осевым присоединением к воздуховоду круглого либо прямоугольного сечения (см. раздел «Адаптеры» стр. 55).

Коэффициент свободного сечения решетки **СЕЗОН Стандарт Z/HV** $K_{с.с.} = 0,72$.

Условное обозначение вентиляционной решетки при заказе (все размеры в мм):

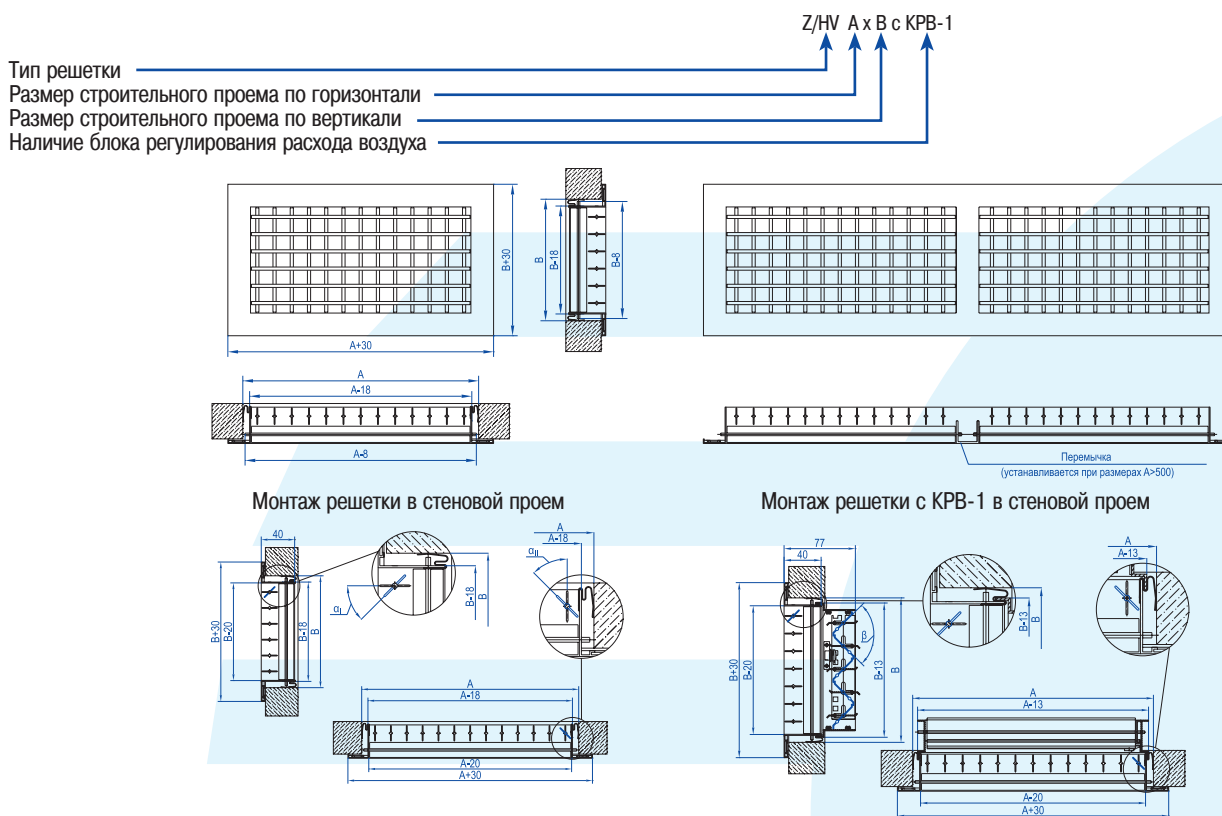


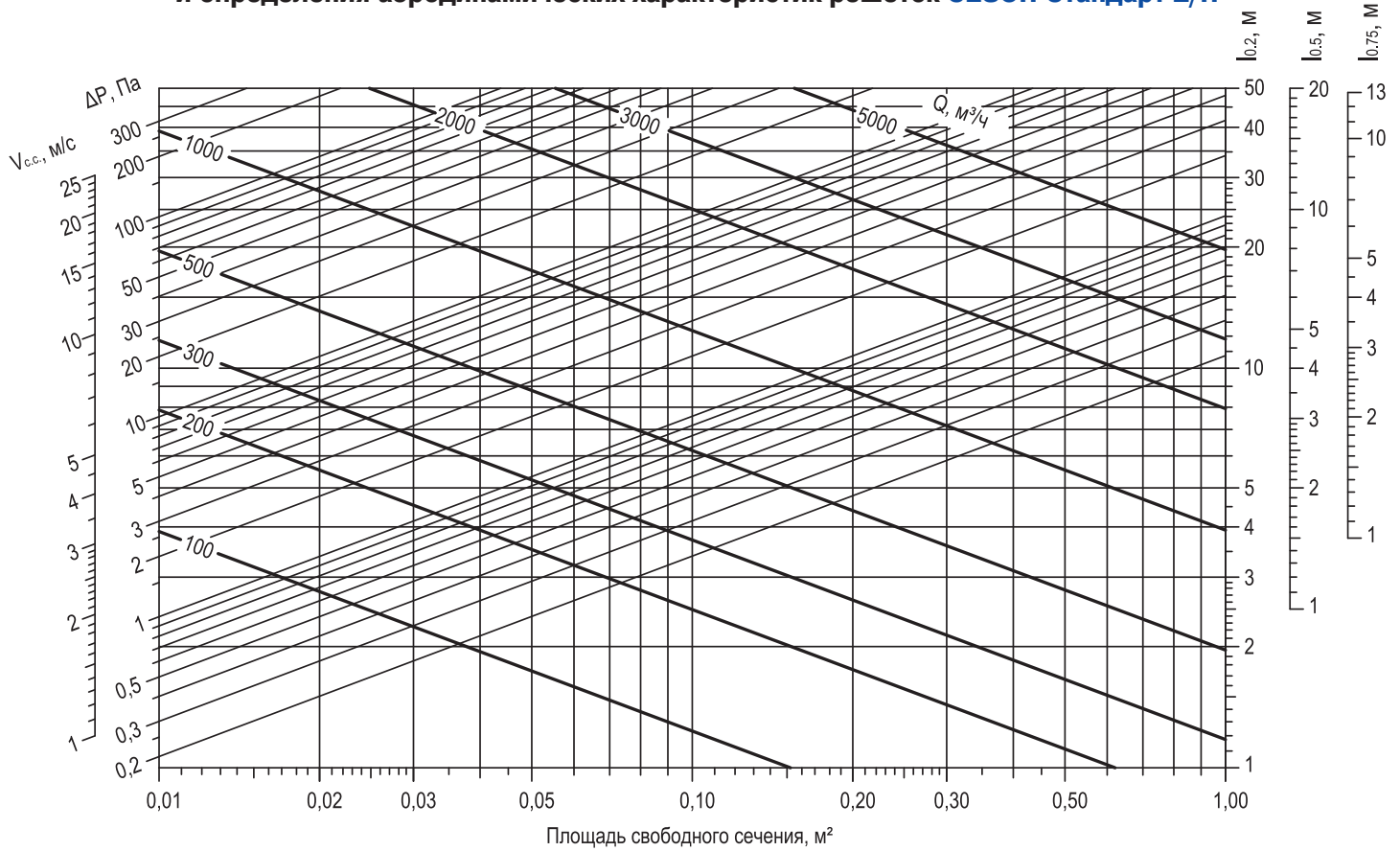
Таблица 1. Стандартные типоразмеры, площадь свободного¹ сечения ($F_{с.с.}$) и теоретическая масса (m) решеток **СЕЗОН Стандарт Z/HV**

Типоразмер	Параметр	Размер строительного проема по горизонтали, A (мм)												
		100	150	200	250	300	400	500	600	700	800	900	1000	
Размер строительного проема по вертикали, B (мм)	100	$F_{с.с.}, м^2$	0,0046	0,0076	0,0104	0,0134	0,0162	0,0220	0,0277	0,0320	0,0380	0,0436	0,0495	0,0551
		m, кг	0,20	0,26	0,32	0,38	0,45	0,57	0,69	0,83	0,95	1,07	1,19	1,31
	150	$F_{с.с.}, м^2$	0,0076	0,0125	0,0171	0,0221	0,0267	0,0362	0,0457	0,0527	0,0626	0,0717	0,0816	0,0908
		m, кг	0,26	0,33	0,42	0,49	0,57	0,73	0,88	1,07	1,23	1,39	1,54	1,70
	200	$F_{с.с.}, м^2$	0,0104	0,0171	0,0234	0,0301	0,0364	0,0494	0,0624	0,0720	0,0855	0,0980	0,1115	0,1240
		m, кг	0,32	0,42	0,52	0,61	0,72	0,92	1,11	1,36	1,56	1,76	1,96	2,15
	250	$F_{с.с.}, м^2$	0,0134	0,0221	0,0301	0,0388	0,0469	0,0636	0,0804	0,0927	0,1100	0,1262	0,1435	0,1597
		m, кг	0,38	0,49	0,61	0,72	0,85	1,08	1,31	1,61	1,84	2,07	2,30	2,54
	300	$F_{с.с.}, м^2$	0,0162	0,0267	0,0364	0,0469	0,0566	0,0769	0,0971	0,1120	0,1329	0,1525	0,1734	0,1929
		m, кг	0,45	0,57	0,72	0,85	0,99	1,27	1,54	1,90	2,17	2,45	2,72	2,99
	400	$F_{с.с.}, м^2$	0,0220	0,0362	0,0494	0,0636	0,0768	0,1043	0,1318	0,1520	0,1804	0,2069	0,2354	0,2618
		m, кг	0,57	0,73	0,92	1,08	1,26	1,62	1,96	2,43	2,78	3,14	3,49	3,83
500	$F_{с.с.}, м^2$	0,0278	0,0457	0,0624	0,0803	0,0970	0,1317	0,1665	0,1920	0,2279	0,2613	0,2974	0,3307	
	m, кг	0,69	0,89	1,12	1,31	1,53	1,97	2,38	2,96	3,39	3,83	4,26	4,67	

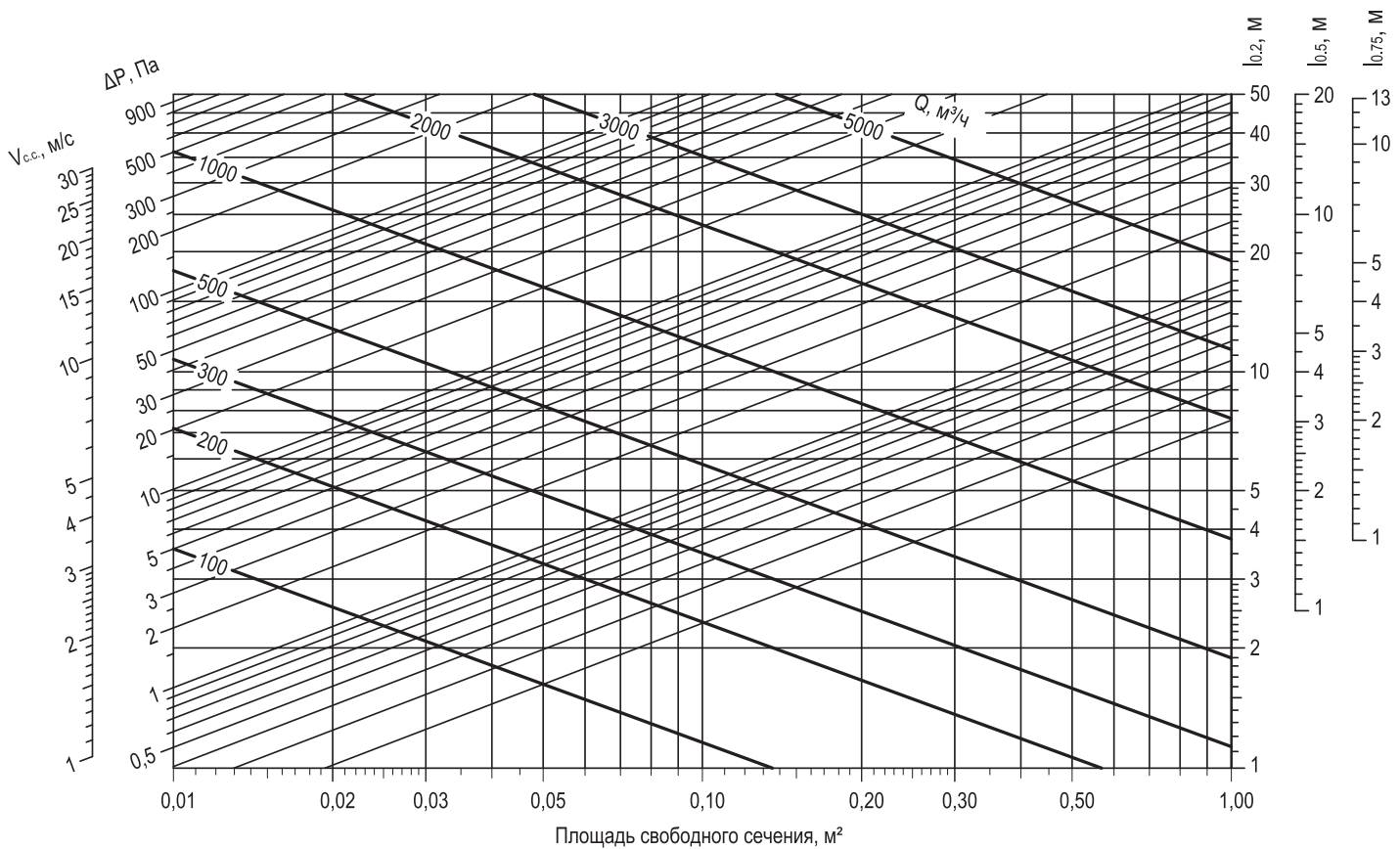
Таблица 2. Значение коэффициента K_p при различных значениях угла β

β , град	0	15	30	45	60	75	90
K_p	0,8	0,77	0,69	0,57	0,4	0,21	0

**Диаграмма для подбора типоразмера
и определения аэродинамических характеристик решеток СЕЗОН Стандарт Z/H**



**Диаграмма для подбора типоразмера
и определения аэродинамических характеристик решеток СЕЗОН Стандарт Z/HV**



СЕЗОН ВР-ГН

Данная серия включает в себя решетки следующих типов:
СЕЗОН ВР-ГН, ГН1, ГН2, ГН3, ГН4, ГН5, ГН6, ГН7, ГН8, ГН9, ГН10, ГН11.

НАЗНАЧЕНИЕ

Решетки серии **СЕЗОН ВР-ГН** (с горизонтальным расположением нерегулируемых жалюзи) используются в приточно-вытяжной вентиляции и системах кондиционирования воздуха и предназначены для монтажа в воздуховоды или строительные проемы помещений различных типов и назначений.

КОНСТРУКЦИЯ

Решетки изготовлены из алюминиевого профиля в виде рамки и жестко закрепленных под углом 90° к лицевой поверхности изделия горизонтально расположенных жалюзи. Для усиления конструкции рамки и жесткости жалюзи применяются стальные перемычки с декоративными алюминиевыми втулками.

ОСОБЕННОСТИ КОНСТРУКЦИИ

Каждая решетка из серии **СЕЗОН ВР-ГН** может выступать как самостоятельное законченное изделие, так и как часть секционной решетки. Конструктивные особенности решеток данной серии позволяют устанавливать изделия в проемы различной конфигурации (как в плоскости, так и в пространстве) и практически неограниченной длины. Это достигается путем набора и составления секций до необходимой конфигурации и размера (методика подбора необходимого размера и количества решеток приведена на стр. 20).

Варианты установки – настенное и потолочное расположение.

Конструкция решетки предусматривает стандартное крепление с помощью винтового соединения (монтажные отверстия расположены на лицевой стороне рамки решетки).

В качестве защитно-декоративного покрытия применяется порошковая полиэфирная краска. Стандартный цвет покрытия – белый RAL9016 – в заказе не указывается (возможно окрашивание в любой другой цвет, согласно каталогу цветов RAL).

Максимальный посадочный размер решеток серии **СЕЗОН ВР-ГН** по высоте (размер В) – 600 мм, шаг по стороне В 12,5 мм.

Кроме общих конструктивных особенностей изделий, приведенных выше, существуют и индивидуальные, характерные для определенных решеток серии.

СЕЗОН ВР-ГН3, ГН4, ГН5

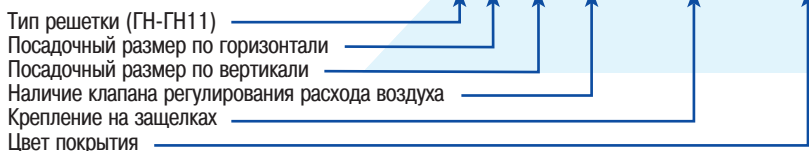
Рамка решетки имеет Г-образную форму (лицевая поверхность выполнена в одной плоскости). Такая конструкция позволяет устанавливать данные решетки в строительные проемы, направление которых меняется в плоскости на 90° (например, при огибании колонны вентиляционным каналом, расположенным в потолке).

СЕЗОН ВР-ГН6, ГН7, ГН8, ГН9, ГН10, ГН11

Рамка решетки имеет Г-образную форму (лицевая поверхность выполнена во взаимно перпендикулярных плоскостях). Такая конструкция позволяет устанавливать данные решетки в сплошные строительные проемы, участки которых располагаются во взаимно перпендикулярных плоскостях (например, при расположении сплошного вентиляционного канала по периметру помещения).

Условное обозначение вентиляционной решетки при заказе (все размеры в мм):

ВР-Х А × В с КРВ-1 с защелкой¹ RALXXXX

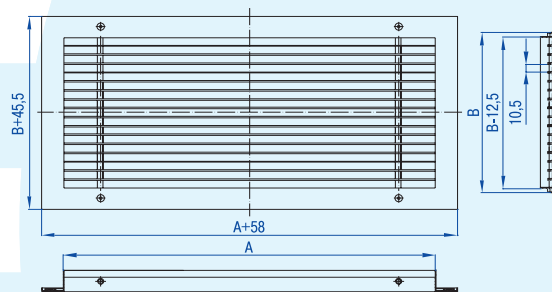
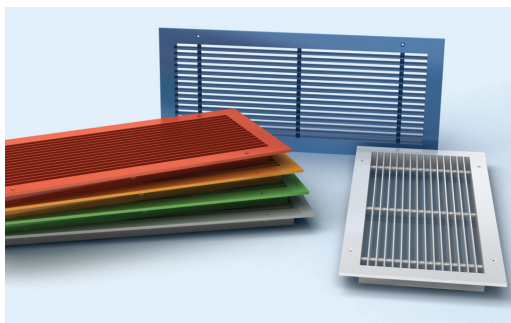


ПРИМЕР: ВР-ГН 500 × 150 RAL9010 – вентиляционная решетка с горизонтальными жестко закрепленными жалюзи под углом 90° к лицевой поверхности и посадочными размерами 500 мм по горизонтали и 150 мм по вертикали, цвет решетки по каталогу – RAL9010.

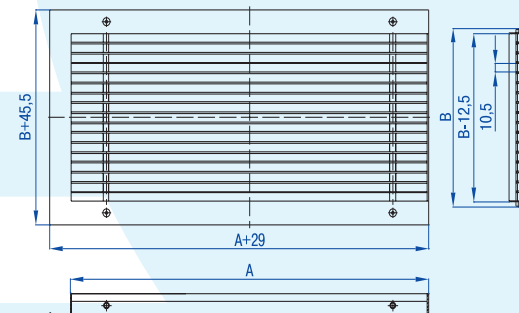
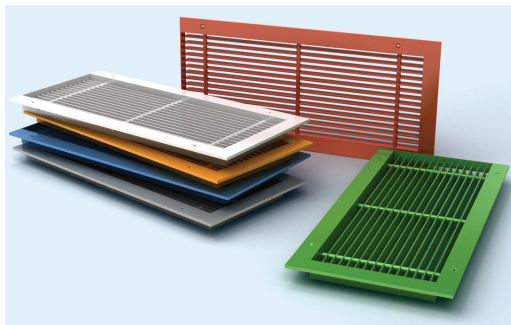
Профили, используемые при изготовлении решеток



Решетка СЕЗОН ВР-ГН



Решетка СЕЗОН ВР-ГН1



¹ Индекс "с защелкой" означает, что решетка будет комплектоваться защелками для скрытого крепления и без монтажных отверстий на лицевой стороне рамки решетки. Отсутствие индекса "с защелкой" означает, что по умолчанию изделие будет с монтажными отверстиями для винтового крепления.

СЕЗОН ВР-ГН

Решетка СЕЗОН ВР-ГН2

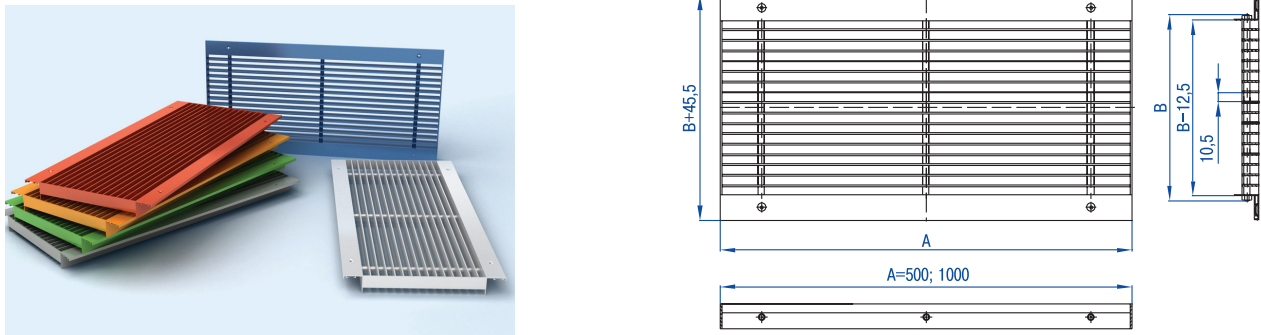
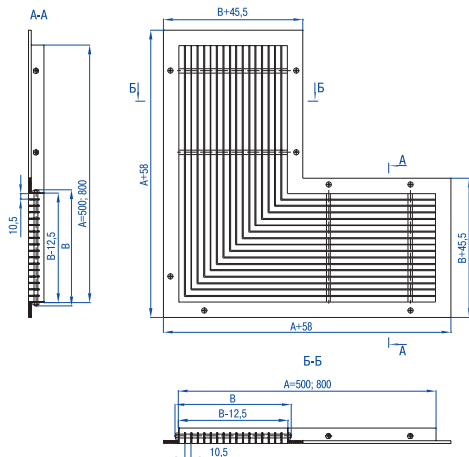
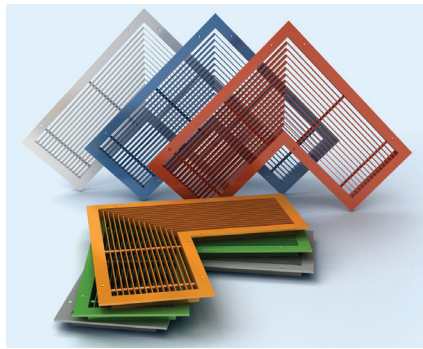


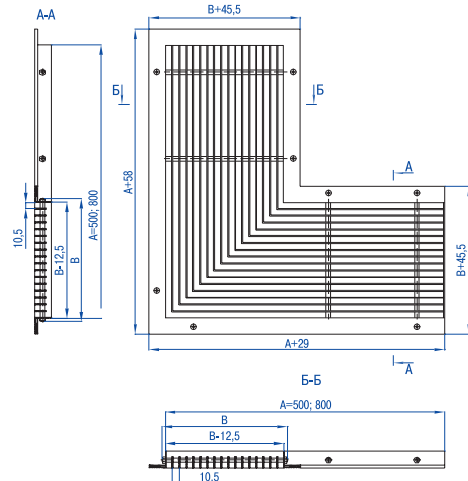
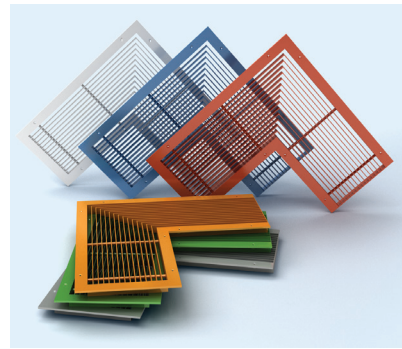
Таблица 1. Стандартные размеры, площадь свободного сечения (F_{с.с}) и теоретическая масса (m) решеток СЕЗОН ВР-ГН, ВР-ГН1, ВР-ГН2

Типо-размер	Пара-метр	Посадочный размер по горизонтали, А (мм)																																								
		100	150	200	250	300	350	400	450	500	550	600	650	700	750	800	850	900	950	1000	1050	1100	1150	1200	1250	1300	1350	1400	1450	1500	1550	1600	1650	1700	1750	1800	1850	1900	1950	2000		
Посадочный размер по вертикали, в (мм)	50	F _{с.с.} , м ²	0,0029	0,0044	0,0060	0,0075	0,0091	0,0107	0,0123	0,0136	0,0152	0,0167	0,0183	0,0199	0,0215	0,0230	0,0246	0,0260	0,0275	0,0291	0,0307	0,0323	0,0339	0,0355	0,0371	0,0387	0,0401	0,0417	0,0433	0,0449	0,0465	0,0481	0,0499	0,0516	0,0532	0,0549	0,0565	0,0581	0,0598	0,0614	0,0631	0,0647
		m, кг	0,15	0,19	0,22	0,26	0,29	0,32	0,35	0,40	0,44	0,47	0,50	0,54	0,57	0,61	0,64	0,69	0,72	0,75	0,79	0,82	0,86	0,89	0,92	0,97	1,00	1,04	1,07	1,11	1,14	1,18	1,21	1,25	1,29	1,32	1,36	1,39	1,43	1,46	1,50	
	100	F _{с.с.} , м ²	0,0067	0,0104	0,0140	0,0176	0,0213	0,0250	0,0287	0,0318	0,0354	0,0391	0,0428	0,0465	0,0501	0,0538	0,0575	0,0606	0,0642	0,0679	0,0716	0,0753	0,0790	0,0827	0,0864	0,0895	0,0932	0,0969	0,1006	0,1043	0,1080	0,1115	0,1151	0,1187	0,1223	0,1260	0,1296	0,1332	0,1368	0,1404	0,1440	
		m, кг	0,24	0,30	0,35	0,41	0,47	0,53	0,58	0,67	0,73	0,79	0,84	0,90	0,96	1,02	1,07	1,16	1,22	1,28	1,33	1,39	1,45	1,50	1,56	1,65	1,71	1,77	1,82	1,88	1,94	2,01	2,07	2,13	2,19	2,26	2,32	2,38	2,44	2,50	2,57	
	150	F _{с.с.} , м ²	0,0104	0,0161	0,0219	0,0277	0,0335	0,0393	0,0450	0,0498	0,0557	0,0614	0,0672	0,0730	0,0788	0,0845	0,0903	0,0962	0,1019	0,1077	0,1125	0,1183	0,1241	0,1299	0,1357	0,1406	0,1464	0,1522	0,1580	0,1638	0,1696	0,1751	0,1808	0,1864	0,1921	0,1978	0,2035	0,2091	0,2148	0,2205	0,2262	
		m, кг	0,33	0,41	0,49	0,57	0,65	0,73	0,81	0,94	1,02	1,10	1,18	1,26	1,35	1,43	1,51	1,64	1,72	1,80	1,88	1,96	2,04	2,12	2,20	2,33	2,41	2,49	2,57	2,66	2,74	2,83	2,92	3,01	3,10	3,19	3,27	3,36	3,45	3,54	3,62	
	200	F _{с.с.} , м ²	0,0142	0,0220	0,0298	0,0378	0,0457	0,0536	0,0614	0,0680	0,0759	0,0838	0,0917	0,0995	0,1074	0,1153	0,1232	0,1298	0,1377	0,1455	0,1534	0,1613	0,1692	0,1771	0,1850	0,1916	0,1995	0,2074	0,2153	0,2232	0,2311	0,2385	0,2463	0,2540	0,2617	0,2694	0,2771	0,2849	0,2926	0,3003	0,3080	
		m, кг	0,41	0,51	0,62	0,72	0,83	0,93	1,04	1,21	1,32	1,42	1,52	1,63	1,73	1,84	1,94	2,12	2,22	2,32	2,43	2,53	2,64	2,74	2,85	3,03	3,13	3,24	3,34	3,45	3,56	3,69	3,80	3,92	4,03	4,15	4,27	4,38	4,50	4,61	4,73	
	250	F _{с.с.} , м ²	0,0180	0,0279	0,0379	0,0479	0,0579	0,0678	0,0778	0,0882	0,0982	0,1081	0,1181	0,1281	0,1381	0,1480	0,1580	0,1684	0,1784	0,1883	0,1983	0,2083	0,2183	0,2283	0,2383	0,2483	0,2582	0,2682	0,2782	0,2881	0,2981	0,3081	0,3181	0,3282	0,3382	0,3477	0,3572	0,3667	0,3762	0,3857	0,3952	
		m, кг	0,49	0,62	0,75	0,88	1,01	1,14	1,27	1,48	1,61	1,74	1,86	1,99	2,12	2,25	2,38	2,59	2,72	2,85	2,98	3,11	3,24	3,37	3,50	3,71	3,84	3,97	4,10	4,23	4,46	4,56	4,70	4,85	4,99	5,14	5,28	5,43	5,57	5,72	5,86	
	300	F _{с.с.} , м ²	0,0218	0,0338	0,0459	0,0580	0,0700	0,0821	0,0942	0,1043	0,1164	0,1285	0,1406	0,1526	0,1647	0,1768	0,1889	0,1990	0,2111	0,2231	0,2352	0,2473	0,2594	0,2715	0,2836	0,2937	0,3058	0,3179	0,3300	0,3421	0,3542	0,3656	0,3774	0,3892	0,4011	0,4129	0,4247	0,4365	0,4484	0,4602	0,4720	
		m, кг	0,59	0,74	0,89	1,04	1,19	1,34	1,49	1,75	1,90	2,05	2,20	2,36	2,51	2,66	2,81	3,07	3,22	3,37	3,52	3,67	3,82	3,97	4,12	4,38	4,53	4,68	4,83	4,98	5,13	5,32	5,49	5,65	5,82	5,98	6,15	6,31	6,48	6,64	6,81	
	350	F _{с.с.} , м ²	0,0256	0,0397	0,0539	0,0680	0,0822	0,0964	0,1106	0,1225	0,1366	0,1508	0,1650	0,1792	0,1933	0,2075	0,2217	0,2336	0,2478	0,2620	0,2761	0,2903	0,3045	0,3187	0,3329	0,3471	0,3598	0,3729	0,3870	0,4011	0,4088	0,4209	0,4329	0,4449	0,4570	0,4690	0,4810	0,4931	0,5051	0,5171		
		m, кг	0,67	0,84	1,02	1,19	1,37	1,55	1,72	2,02	2,19	2,37	2,55	2,72	2,90	3,07	3,25	3,54	3,72	3,90	4,07	4,25	4,43	4,60	4,78	5,07	5,25	5,42	5,60	5,77	5,95	6,17	6,36	6,55	6,74	6,94	7,13	7,32	7,51	7,70	7,89	
	400	F _{с.с.} , м ²	0,0293	0,0465	0,0618	0,0781	0,0944	0,1107	0,1269	0,1406	0,1589	0,1732	0,1894	0,2057	0,2220	0,2383	0,2546	0,2682	0,2846	0,3008	0,3170	0,3333	0,3496	0,3659	0,3822	0,3959	0,4122	0,4285	0,4448	0,4611	0,4774	0,4938	0,5087	0,5246	0,5406	0,5565	0,5725	0,5884	0,6044	0,6203	0,6363	
		m, кг	0,75	0,95	1,15	1,35	1,55	1,75	1,95	2,29	2,49	2,69	2,89	3,08	3,28	3,48	3,68	4,02	4,22	4,42	4,62	4,82	5,02	5,22	5,41	5,75	5,95	6,15	6,35	6,55	6,75	7,00	7,21	7,43	7,65	7,87	8,09	8,30	8,52	8,74	8,96	
	450	F _{с.с.} , м ²	0,0331	0,0514	0,0698	0,0882	0,1065	0,1250	0,1433	0,1588	0,1771	0,1955	0,2139	0,2323	0,2506	0,2690	0,2874	0,3028	0,3212	0,3336	0,3579	0,3763	0,3947	0,4131	0,4315	0,4499	0,4683	0,4837	0,5021	0,5205	0,5389	0,5582	0,5742	0,5922	0,6102	0,6282	0,6462	0,6642	0,6821	0,7001	0,7181	
		m, кг	0,83	1,06	1,28	1,51	1,73	1,95	2,18	2,56	2,78	3,00	3,23	3,45	3,67	3,90	4,12	4,50	4,72	4,94	5,17	5,40	5,62	5,84	6,07	6,45	6,67	6,90	7,12	7,35	7,57	7,85	8,10	8,34	8,59	8,83	9,08	9,33	9,57	9,82	10,06	
	500	F _{с.с.} , м ²	0,0369	0,0573	0,0778	0,0983	0,1188	0,1392	0,1597	0,1769	0,1974	0,2179	0,2383	0,2588	0,2793	0,2998	0,3202	0,3374	0,3579	0,3784	0,3989	0,4194	0,4399	0,4604	0,4809	0,4981	0,5186	0,5391	0,5596	0,5801	0,6006	0,6199	0,6400	0,6600	0,6801	0,7001	0,7202	0,7402	0,7603	0,7803	0,8004	
		m, кг	0,93	1,17	1,42	1,66	1,91	2,16	2,41	2,82	3,07	3,32	3,57	3,81	4,06	4,31	4,55	4,97	5,22	5,47	5,71	5,96	6,21	6,45	6,70	7,12	7,36	7,61	7,86	8,10	8,35	8,66	8,93	9,20	9,47	9,74	10,01	10,28	10,55	10,82	11,09	
550	F _{с.с.} , м ²	0,0407	0,0632	0,0858	0,1084	0,1310	0,1536	0,1761	0,1951	0,2176	0,2402	0,2628	0,2854	0,3079	0,3305	0,3531	0,3720	0,3946	0,4172	0,4398	0,4624	0,4850	0,5076	0,5302	0,5491	0,5717	0,5943	0,6169	0,6395	0,6621	0,6834	0,7055	0,7275	0,7496	0,7717	0,7938	0,8159	0,8380	0,8601	0,8822		
	m, кг	1,01	1,28	1,55	1,82	2,09	2,36	2,64	3,09	3,36	3,64	3,91	4,18	4,45	4,72	4,99	5,45	5,72	5,99	6,26	6,53	6,81	7,08	7,35	7,81	8,08	8,35	8,62	8,90	9,17	9,51	9,81	10,10	10,40	10,70	11,00	11,29	11,59	11,89	12,19		
600	F _{с.с.} , м ²	0,0443	0,0690	0,0937	0,1185	0,1432	0,1677	0,1925	0,2132	0,2379	0,2626	0,2872	0,3119	0,3366	0,3613	0,3859	0,4086	0,4313	0,4560	0,4807	0,5054	0,5301	0,5548	0,5795	0,6002	0,6249	0,6496	0,6743	0,6990	0,7237	0,7489	0,7711	0,7933	0,8194	0,8436	0,8677	0,8919	0,9160	0,9402	0,9643		
	m, кг	1,09	1,39	1,68	1,98	2,27	2,57	2,87	3,36	3,66	3,95	4,25	4,54	4,84	5,13	5,42	5,93	6,22	6,51	6,81	7,10	7,40	7,70	7,99	8,49	8,79	9,08	9,38	9,68	9,97	10,34	10,67	10,99	11,31	11,64	11,96	12,28	12,61	12,93	13,26		

Решетка СЕЗОН ВР-ГН3



Решетка СЕЗОН ВР-ГН4



СЕЗОН ВР-ГН

Решетка СЕЗОН ВР-ГН5

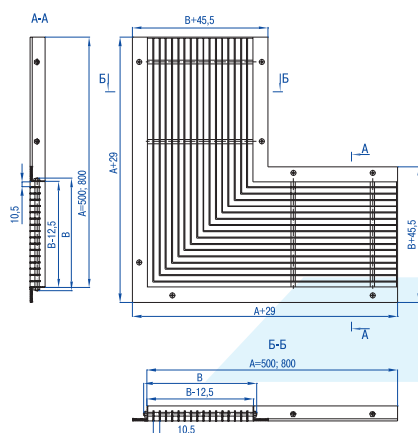
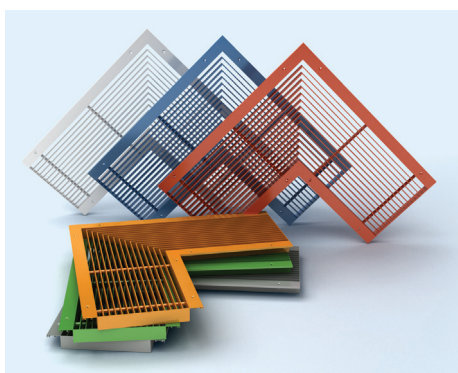
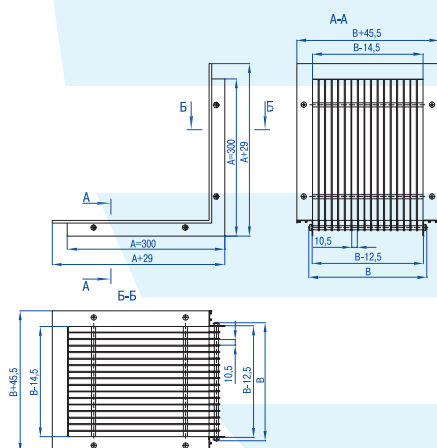
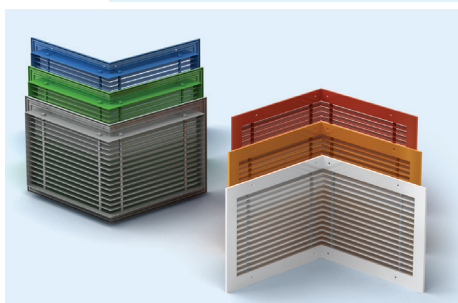


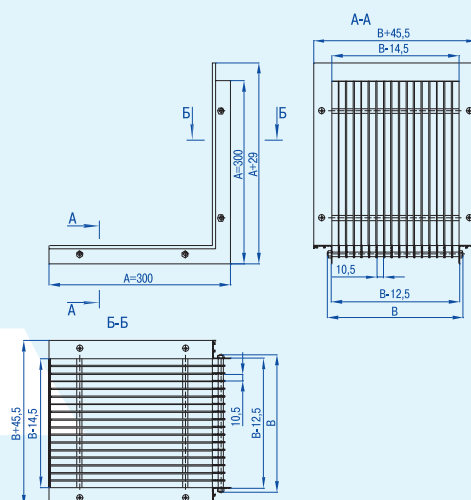
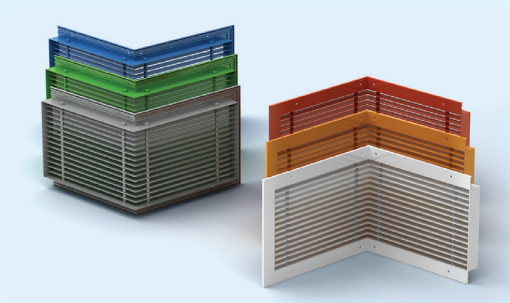
Таблица 2. Стандартные размеры, площадь свободного сечения ($F_{с.с.}$) и теоретическая масса (m) решеток СЕЗОН ВР-ГН3, ВР-ГН4, ВР-ГН5

Типоразмер	Параметр	Посадочный размер по горизонтали, А (мм)		
		500	800	
Посадочный размер по вертикали, В (мм)	100	$F_{с.с.}, м^2$	0,0657	–
		$m, кг$	1,17	–
	150	$F_{с.с.}, м^2$	0,0975	–
		$m, кг$	1,58	–
	200	$F_{с.с.}, м^2$	0,1251	–
		$m, кг$	1,94	–
	250	$F_{с.с.}, м^2$	–	0,2682
		$m, кг$	–	3,88
	300	$F_{с.с.}, м^2$	–	0,3126
		$m, кг$	–	4,43
	350	$F_{с.с.}, м^2$	–	0,3528
		$m, кг$	–	4,94
	400	$F_{с.с.}, м^2$	–	0,3888
		$m, кг$	–	5,39
	450	$F_{с.с.}, м^2$	–	0,4206
		$m, кг$	–	5,80
	500	$F_{с.с.}, м^2$	–	0,4482
		$m, кг$	–	6,16

Решетка СЕЗОН ВР-ГН6



Решетка СЕЗОН ВР-ГН7



СЕЗОН ВР-ГН

Решетка СЕЗОН ВР-ГН8

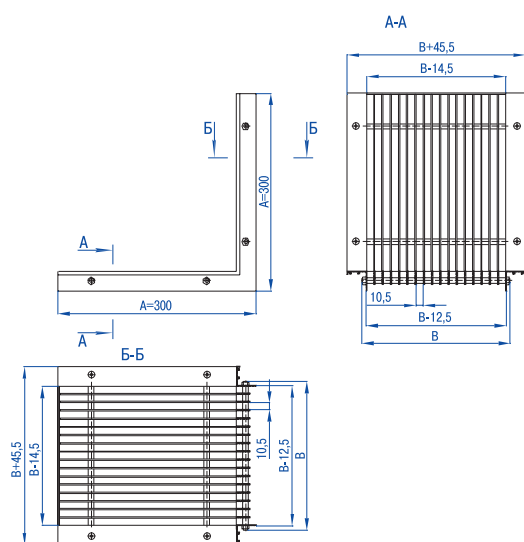
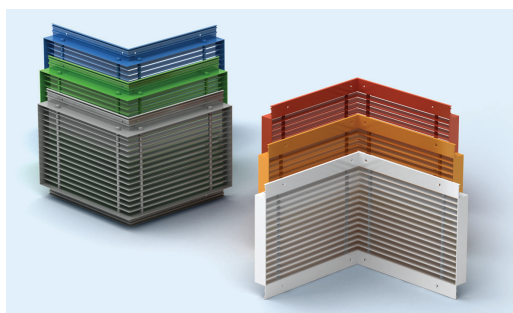
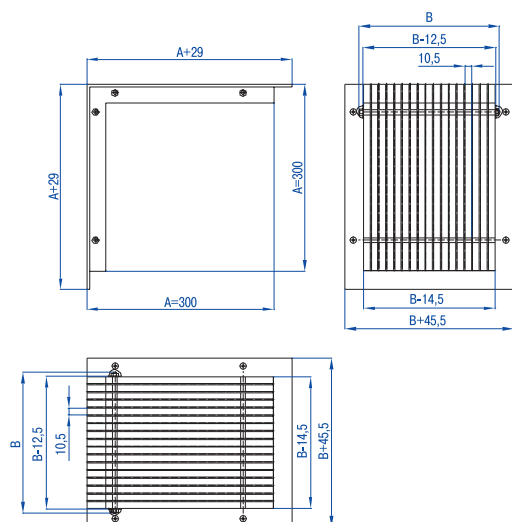
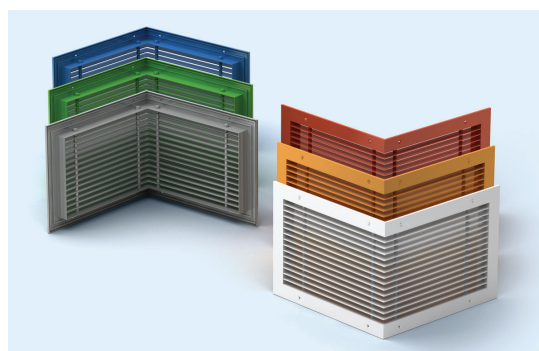


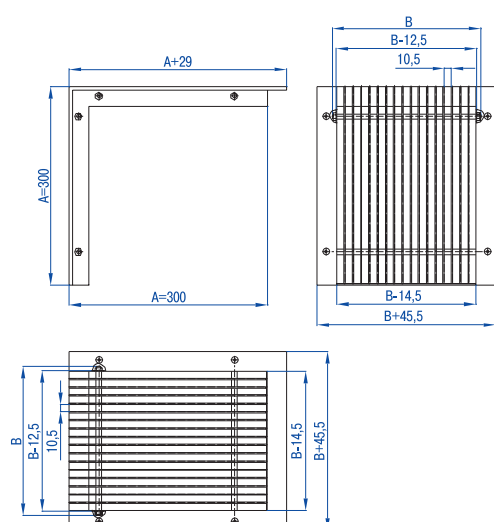
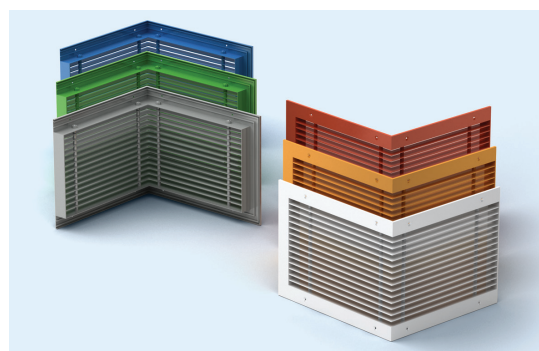
Таблица 3. Стандартные размеры, площадь свободного сечения ($F_{с.с}$) и теоретическая масса (m) решеток СЕЗОН ВР-ГН6, ВР-ГН7, ВР-ГН8

Типоразмер	Параметр	Посадочный размер по горизонтали, А (мм) 300	
Посадочный размер по вертикали, В (мм)	100	$F_{с.с.}, м^2$	0,0394
		$m, кг$	0,83
	150	$F_{с.с.}, м^2$	0,0619
		$m, кг$	1,16
	200	$F_{с.с.}, м^2$	0,0844
		$m, кг$	1,49
	250	$F_{с.с.}, м^2$	0,1069
		$m, кг$	1,82
	300	$F_{с.с.}, м^2$	0,1294
		$m, кг$	2,15
	350	$F_{с.с.}, м^2$	0,1520
		$m, кг$	2,48
	400	$F_{с.с.}, м^2$	0,1745
		$m, кг$	2,81
	450	$F_{с.с.}, м^2$	0,1970
		$m, кг$	3,14
	500	$F_{с.с.}, м^2$	0,2195
		$m, кг$	3,47

Решетка СЕЗОН ВР-ГН9

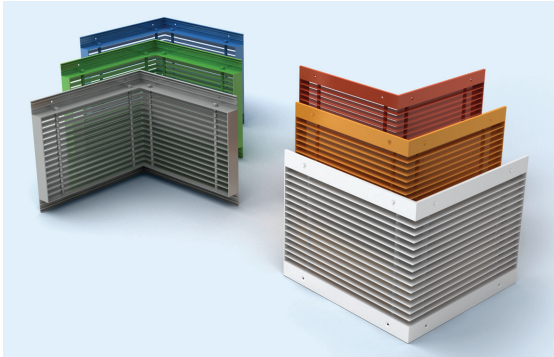


Решетка СЕЗОН ВР-ГН10



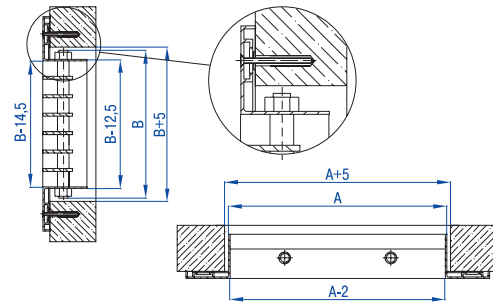
СЕЗОН ВР-ГН

Решетка СЕЗОН ВР-ГН11

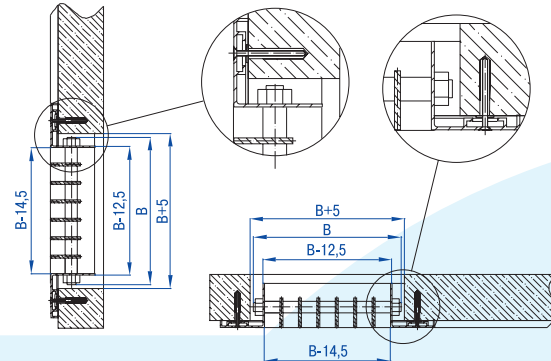


Монтаж решеток с помощью винтового соединения (отверстие $\varnothing 3,5$ мм)

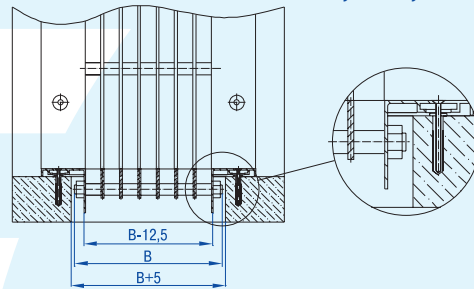
Решетки СЕЗОН ВР-ГН, ГН1, ГН2



Решетки СЕЗОН ВР-ГН3, ГН4, ГН5



Решетки СЕЗОН ВР-ГН6, ГН7, ГН8



Решетки СЕЗОН ВР-ГН9, ГН10, ГН11

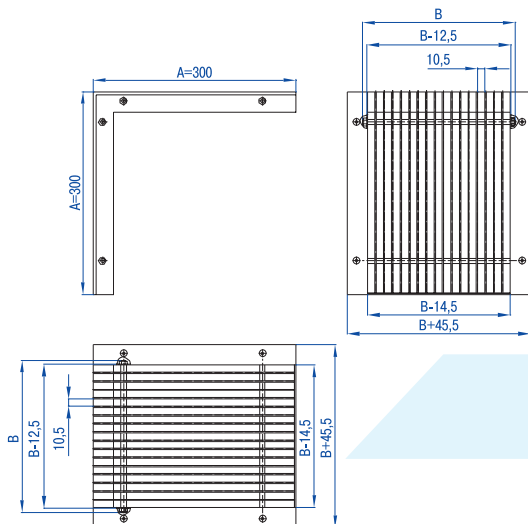
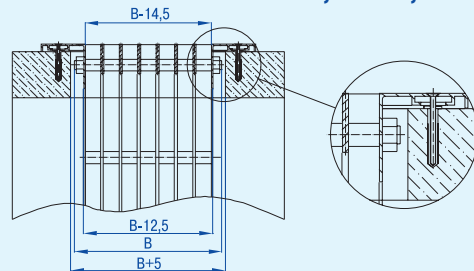
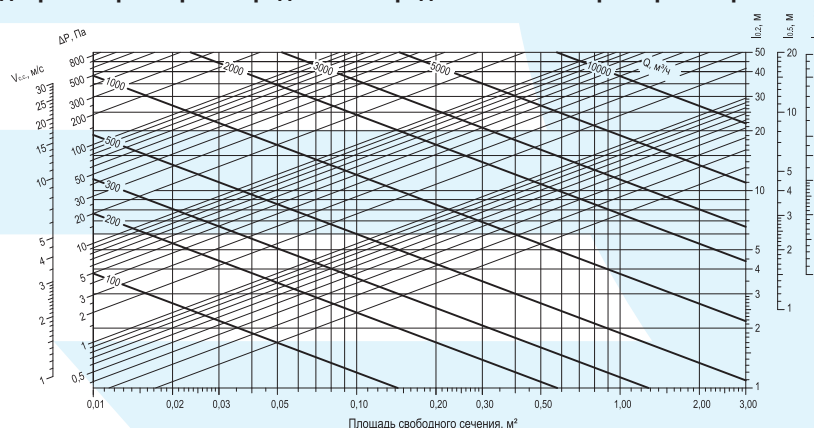


Таблица 4. Стандартные размеры, площадь свободного сечения ($F_{с.с}$) и теоретическая масса (т) решеток СЕЗОН ВР-ГН9, ВР-ГН10, ВР-ГН11

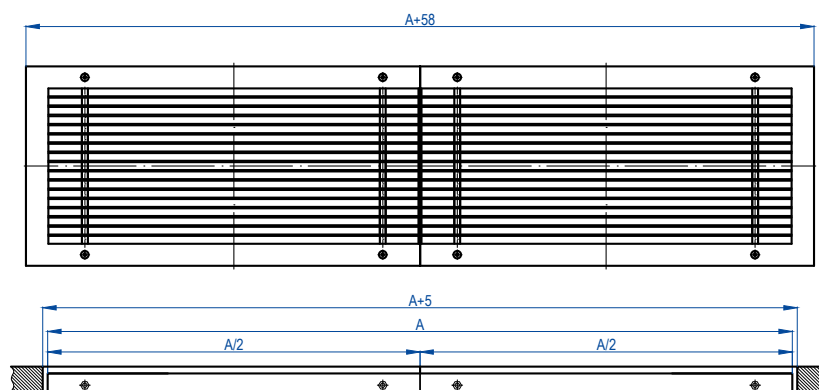
Типоразмер	Параметр	Посадочный размер по горизонтали, А (мм)
		300
Посадочный размер по вертикали, В (мм)	100	0,0436
	т, кг	0,84
	150	0,0685
	т, кг	1,18
	200	0,0934
	т, кг	1,52
	250	0,1183
	т, кг	1,86
	300	0,1432
	т, кг	2,19
	350	0,1681
	т, кг	2,53
	400	0,1930
	т, кг	2,87
	450	0,2179
	т, кг	3,21
	500	0,2428
	т, кг	3,55

Диаграмма для подбора типоразмера и определения аэродинамических характеристик решеток серии СЕЗОН ВР-ГН



СЕЗОН ВР-ГН

В случае, когда размер **A** решетки **СЕЗОН ВР-ГН** больше максимального - 2000 мм (но меньше 4000 мм), то необходимо заменить на две решетки **СЕЗОН ВР-ГН1** с размерами **A/2**.



В случае, когда размер **A** решетки **СЕЗОН ВР-ГН** больше 4000 мм, то необходимо решетку разбить на секции, из которых две крайние секции – **СЕЗОН ВР-ГН1** с размерами **A1** и **A2**, а центральные – **СЕЗОН ВР-ГН2** с размером **A3**.

Разбиение при A > 4000 мм.

- 1.1 Выбрать размер **A3** промежуточной секции (**ВР-ГН2**) не более 2000 мм
- 1.2 Разделить размер **A** на размер **A3**

$$m = A/A3 \tag{1}$$

и округлить в большую сторону.

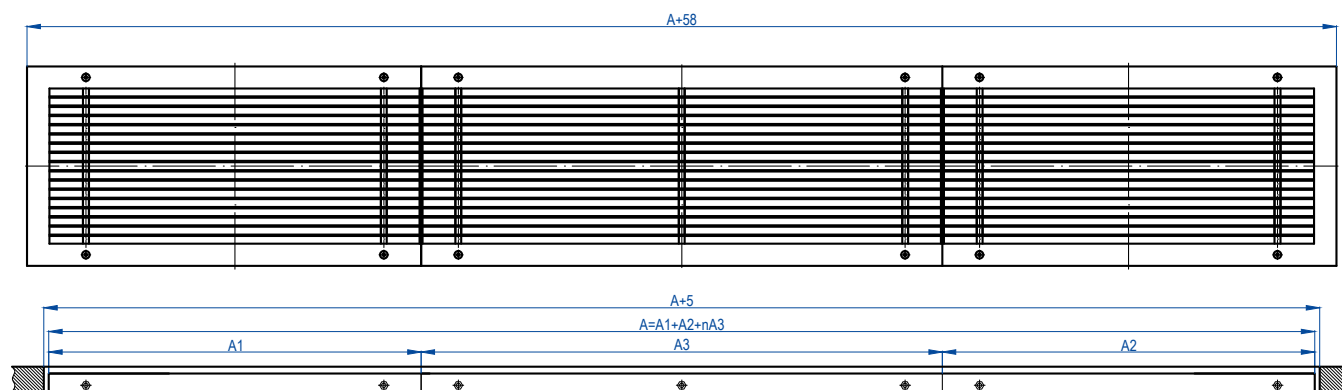
- 1.3 От полученного значения **m** вычесть число **2**.

$$n = m - 2 \tag{2}$$

- 1.4 Размеры **A1** и **A2** (**ВР-ГН1**) рассчитать по формуле:

$$A1 + A2 = A - (A3 * n) \tag{3}$$

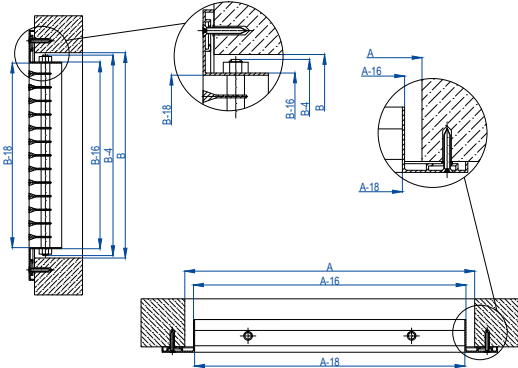
Каждый из размеров **A1** и **A2** не должны превышать 2000 мм



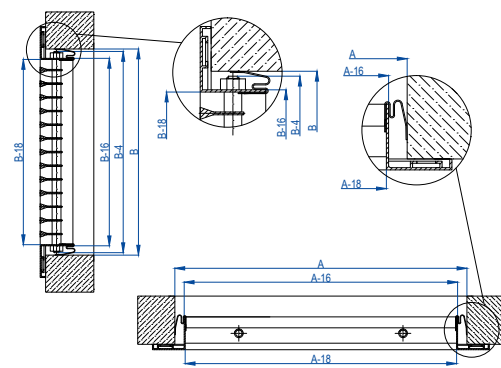
СЕЗОН ВР-ГНМ

Монтаж и присоединение решеток СЕЗОН ВР-ГНМ, ВР-ГНМ1, ВР-ГНМ-2

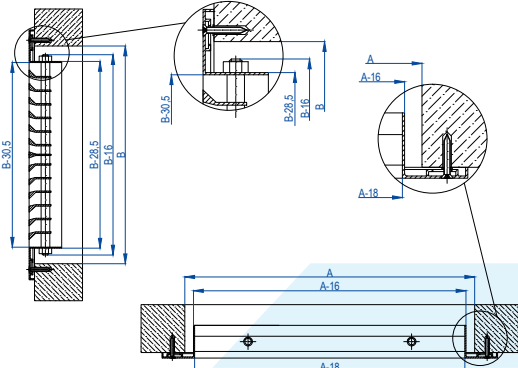
Монтаж с помощью винтового соединения ВР-ГНМ, ВР-ГНМ1



Монтаж с помощью защелок ВР-ГНМ, ВР-ГНМ1



Монтаж с помощью винтового соединения ВР-ГНМ2



Монтаж с помощью защелок ВР-ГНМ2

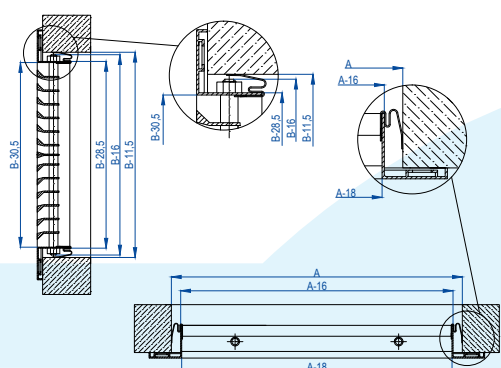
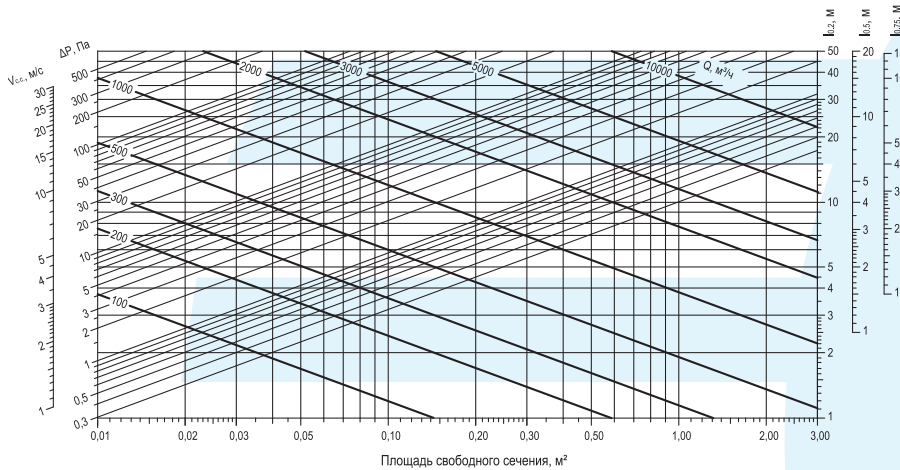
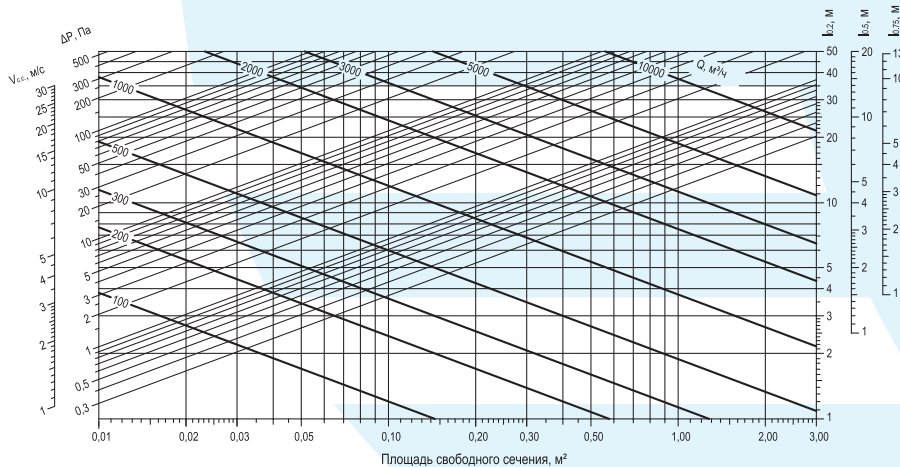


Диаграмма для подбора типоразмера и определения аэродинамических характеристик решеток СЕЗОН ВР-ГНМ



Данный график приведен для случая установки решетки СЕЗОН ВР-ГНМ в приточном воздуховоде. При установке в вытяжном воздуховоде полученное по графику значение необходимо умножить на коэффициент $k_1=3^1$.

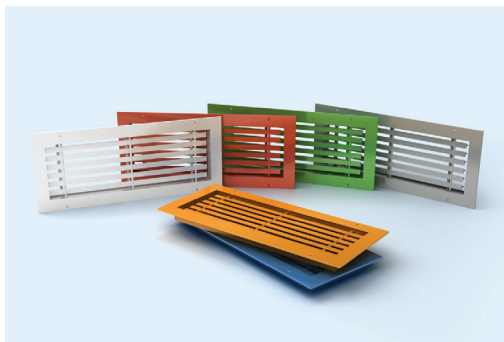
Диаграмма для подбора типоразмера и определения аэродинамических характеристик решеток СЕЗОН ВР-ГНМ1, ВР-ГНМ2



Данный график приведен для случая установки решетки СЕЗОН ВР-ГНМ1, ВР-ГНМ2 в приточном воздуховоде. При установке в вытяжном воздуховоде полученное по графику значение необходимо умножить на коэффициент $k_1=2,4^1$.

¹ Указанный коэффициент приведен для турбулентного режима движения воздуха через решетку (соответствует скоростям более 3 м/с на срезе решетки).

СЕЗОН ВР-НТ



НАЗНАЧЕНИЕ

Решетки серии **СЕЗОН ВР-НТ** (с горизонтальным расположением нерегулируемых жалюзи) используются в приточно-вытяжной вентиляции и системах кондиционирования воздуха и предназначены для монтажа в воздуховоды или строительные проемы помещений различных типов и назначений

КОНСТРУКЦИЯ

Решетки изготовлены из алюминиевого профиля в виде рамки и жестко закрепленных под углом 90° к лицевой поверхности изделия горизонтально расположенных Т – образных жалюзи. Для усиления конструкции рамки и жесткости жалюзи применяются стальные перемычки с декоративными алюминиевыми втулками.

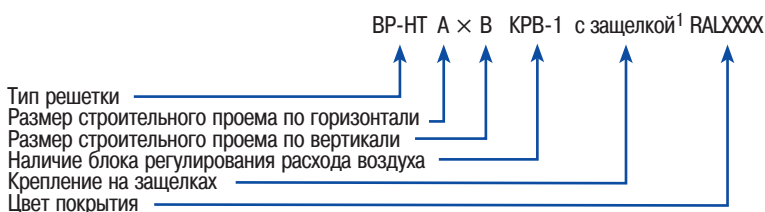
Конструкция решетки предусматривает стандартное крепление с помощью винтового соединения (монтажные отверстия расположены на лицевой стороне рамки решетки).

Для решеток **СЕЗОН ВР-НТ** предусмотрена возможность оснащения клапаном расхода воздуха **КРВ-1** (см. стр. 54) и адаптером для присоединения к воздуховоду. Адаптеры могут быть как с боковым, так и с осевым присоединением к воздуховоду круглого либо прямоугольного сечения (см. раздел «Адаптеры» стр. 55).

В качестве защитно-декоративного покрытия применяется порошковая полиэфирная краска. Стандартный цвет покрытия – белый RAL 9016 в заказе не указывается (возможно окрашивание в любой другой цвет согласно каталогу цветов RAL).

Максимальный посадочный размер решеток серии **СЕЗОН ВР-НТ** по высоте (размер В) – 500 мм, шаг по стороне В 25 мм.

Условное обозначение вентиляционной решетки при заказе (все размеры в мм):



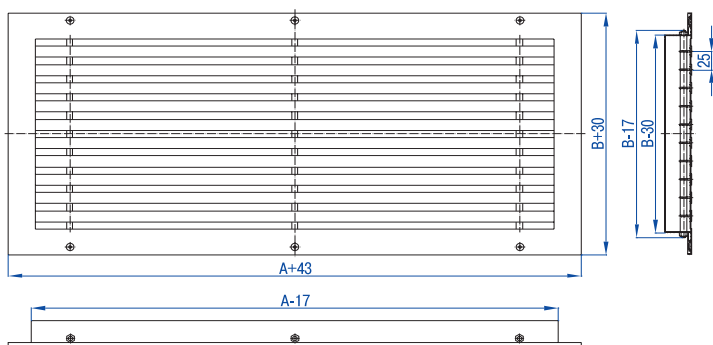
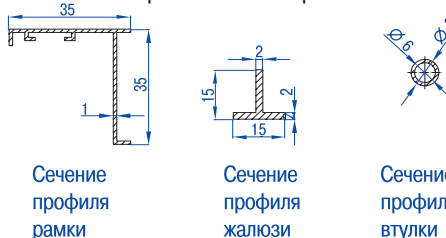
ПРИМЕР: 1) ВР-НТ 500 × 150 RAL9010 – вентиляционная решетка с горизонтальными жестко закрепленными Т – образными жалюзи под углом 90 град к лицевой поверхности в строительный проем размерами 500 мм по горизонтали и 150 мм по вертикали, цвет решетки по каталогу RAL9010;

2) ВР-НТ 500 × 150 КРВ-1 – вентиляционная решетка с горизонтальными жестко закрепленными жалюзи под углом 90 град к лицевой поверхности в строительный проем размерами 500 мм по горизонтали и 150 мм по вертикали, с наличием клапана расхода воздуха КРВ-1, цвет решетки по каталогу RAL9016 (стандартный цвет в заказе не указывается).

Таблица 2. Значение коэффициента Кр при различных значениях угла β

β, град	0	15	30	45	60	75	90
Кр	0,8	0,77	0,69	0,57	0,4	0,21	0

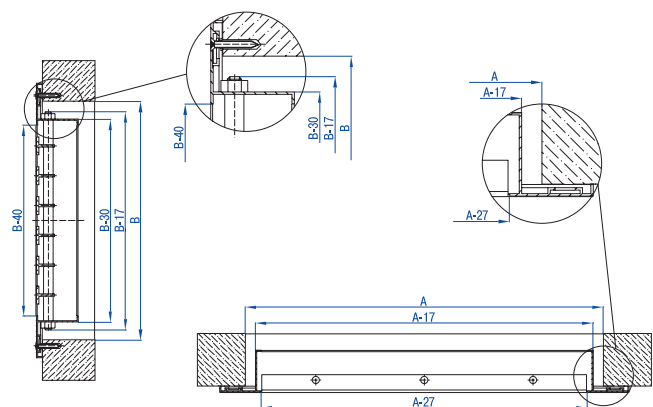
Профили, используемые при изготовлении решеток



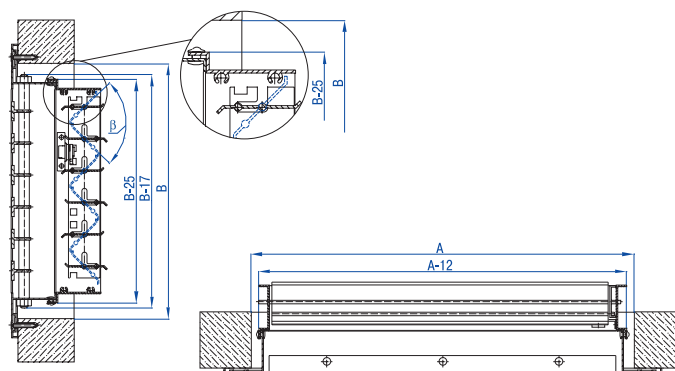
¹ При установке КРВ-1 площадь свободного сечения (F'с.с.) рассчитывается как: F'с.с.= Fс.с·Кр. (значения коэффициента Кр приведены в табл. 2)

Монтаж и присоединение решеток СЕЗОН ВР-НТ

Монтаж решетки с помощью винтового соединения (отверстие Ø 3,5 мм)



Монтаж решетки с КРВ-1 в стенной проем с помощью винтового соединения (отверстие Ø 3,5)



СЕЗОН ВР-НТ

Диаграмма для подбора типоразмера и определения аэродинамических характеристик решеток СЕЗОН ВР-НТ

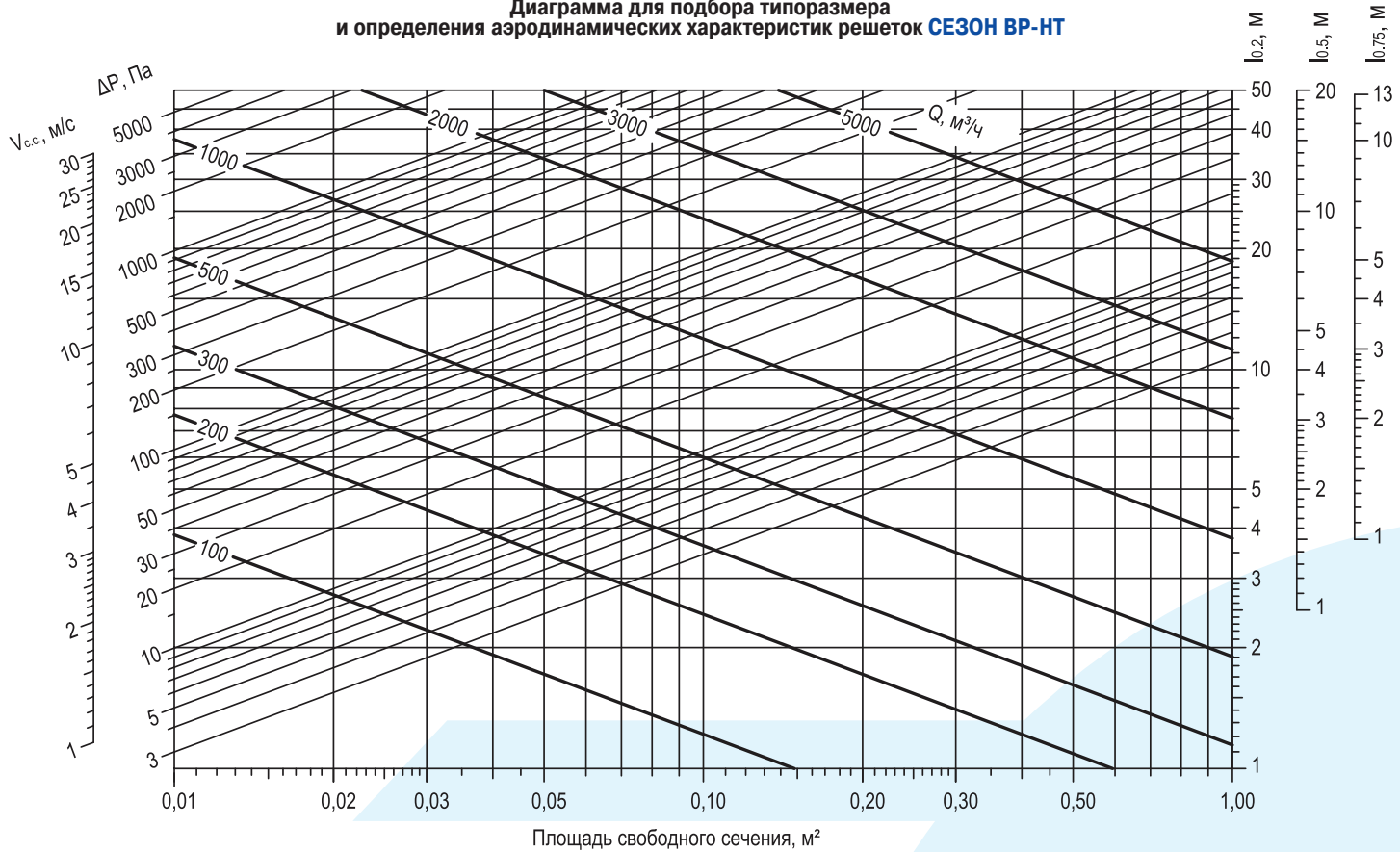


Таблица 1. Стандартные типоразмеры, площадь свободного¹ сечения (F.c) и теоретическая масса (m) решеток СЕЗОН ВР-НТ

Типоразмер	Параметр	Размер строительного проема по горизонтали, А (мм)																										
		200	250	300	350	400	450	500	550	600	650	700	750	800	850	900	950	1000	1050	1100	1150	1200	1250	1300	1350	1400	1450	1500
100	F.c., м ²	0,0047	0,0062	0,0077	0,0092	0,0107	0,0120	0,0135	0,0150	0,0165	0,0180	0,0195	0,0208	0,0223	0,0238	0,0253	0,0268	0,0283	0,0296	0,0311	0,0326	0,0341	0,0356	0,0371	0,0384	0,0399	0,0414	0,0429
	m, кг	0,31	0,35	0,40	0,44	0,48	0,55	0,60	0,64	0,68	0,73	0,77	0,84	0,88	0,92	0,97	1,01	1,05	1,12	1,17	1,21	1,25	1,30	1,34	1,41	1,45	1,49	1,54
150	F.c., м ²	0,0079	0,0104	0,0129	0,0154	0,0179	0,0200	0,0225	0,0250	0,0275	0,0300	0,0325	0,0346	0,0371	0,0396	0,0421	0,0446	0,0471	0,0492	0,0517	0,0542	0,0567	0,0592	0,0617	0,0638	0,0663	0,0688	0,0713
	m, кг	0,42	0,48	0,54	0,60	0,66	0,76	0,82	0,88	0,94	1,00	1,06	1,15	1,21	1,27	1,33	1,39	1,45	1,55	1,61	1,67	1,73	1,79	1,85	1,95	2,01	2,07	2,13
200	F.c., м ²	0,0111	0,0146	0,0181	0,0216	0,0251	0,0280	0,0315	0,0350	0,0385	0,0420	0,0455	0,0485	0,0520	0,0555	0,0590	0,0625	0,0660	0,0690	0,0725	0,0760	0,0795	0,0830	0,0865	0,0895	0,0930	0,0965	0,1000
	m, кг	0,53	0,61	0,68	0,76	0,84	0,96	1,04	1,11	1,19	1,27	1,34	1,47	1,54	1,62	1,70	1,77	1,85	1,98	2,05	2,13	2,21	2,28	2,36	2,49	2,56	2,64	2,72
250	F.c., м ²	0,0143	0,0188	0,0233	0,0278	0,0323	0,0360	0,0405	0,0450	0,0495	0,0540	0,0585	0,0623	0,0668	0,0713	0,0758	0,0803	0,0848	0,0886	0,0931	0,0976	0,1021	0,1066	0,1111	0,1149	0,1194	0,1239	0,1284
	m, кг	0,64	0,74	0,83	0,92	1,01	1,17	1,26	1,35	1,44	1,54	1,63	1,78	1,88	1,97	2,06	2,15	2,24	2,39	2,49	2,58	2,67	2,76	2,85	3,00	3,10	3,19	3,28
300	F.c., м ²	0,0174	0,0229	0,0284	0,0339	0,0394	0,0440	0,0495	0,0550	0,0605	0,0660	0,0715	0,0762	0,0817	0,0872	0,0927	0,0982	0,1037	0,1084	0,1139	0,1194	0,1249	0,1304	0,1359	0,1406	0,1461	0,1516	0,1571
	m, кг	0,75	0,86	0,97	1,08	1,19	1,37	1,48	1,59	1,70	1,81	1,92	2,10	2,21	2,32	2,42	2,53	2,64	2,82	2,93	3,04	3,15	3,26	3,36	3,54	3,65	3,76	3,87
350	F.c., м ²	0,0206	0,0271	0,0336	0,0401	0,0466	0,0521	0,0586	0,0651	0,0716	0,0781	0,0846	0,0900	0,0965	0,1030	0,1095	0,1160	0,1225	0,1279	0,1344	0,1409	0,1474	0,1539	0,1604	0,1658	0,1723	0,1788	0,1853
	m, кг	0,86	0,99	1,11	1,24	1,36	1,58	1,70	1,83	1,95	2,08	2,20	2,41	2,54	2,66	2,79	2,91	3,04	3,25	3,37	3,50	3,62	3,75	3,87	4,08	4,21	4,33	4,46
400	F.c., м ²	0,0238	0,0313	0,0388	0,0463	0,0538	0,0601	0,0676	0,0751	0,0826	0,0901	0,0976	0,1039	0,1114	0,1189	0,1264	0,1339	0,1414	0,1477	0,1552	0,1627	0,1702	0,1777	0,1852	0,1915	0,1990	0,2065	0,2140
	m, кг	0,97	1,12	1,26	1,40	1,54	1,78	1,92	2,06	2,21	2,35	2,49	2,73	2,87	3,01	3,15	3,29	3,44	3,68	3,82	3,96	4,10	4,25	4,39	4,63	4,77	4,91	5,05
450	F.c., м ²	0,0269	0,0354	0,0439	0,0524	0,0609	0,0681	0,0766	0,0851	0,0936	0,1021	0,1106	0,1177	0,1262	0,1347	0,1432	0,1517	0,1602	0,1673	0,1758	0,1843	0,1928	0,2013	0,2098	0,2169	0,2254	0,2339	0,2424
	m, кг	1,08	1,24	1,40	1,56	1,72	1,99	2,14	2,30	2,46	2,62	2,78	3,04	3,20	3,36	3,52	3,68	3,83	4,09	4,25	4,41	4,57	4,73	4,88	5,14	5,30	5,46	5,62
500	F.c., м ²	0,0301	0,0396	0,0491	0,0586	0,0681	0,0761	0,0856	0,0951	0,1046	0,1141	0,1236	0,1316	0,1411	0,1506	0,1601	0,1696	0,1791	0,1871	0,1966	0,2061	0,2156	0,2251	0,2346	0,2426	0,2521	0,2616	0,2711
	m, кг	1,19	1,37	1,54	1,72	1,89	2,19	2,36	2,54	2,71	2,89	3,06	3,36	3,53	3,71	3,88	4,06	4,23	4,53	4,71	4,88	5,06	5,23	5,41	5,71	5,88	6,06	6,23
550	F.c., м ²	0,0332	0,0437	0,0542	0,0647	0,0752	0,0841	0,0946	0,1051	0,1156	0,1261	0,1366	0,1454	0,1559	0,1664	0,1769	0,1874	0,1979	0,2067	0,2172	0,2277	0,2382	0,2487	0,2592	0,2680	0,2785	0,2890	0,2995
	m, кг	1,30	1,50	1,69	1,88	2,07	2,40	2,59	2,78	2,97	3,16	3,35	3,67	3,86	4,06	4,25	4,44	4,63	4,96	5,15	5,34	5,53	5,72	5,92	6,25	6,44	6,63	6,82
600	F.c., м ²	0,0363	0,0478	0,0593	0,0708	0,0823	0,0921	0,1036	0,1151	0,1266	0,1381	0,1496	0,1593	0,1708	0,1823	0,1938	0,2053	0,2168	0,2265	0,2380	0,2495	0,2610	0,2725	0,2840	0,2937	0,3052	0,3167	0,3282
	m, кг	1,42	1,63	1,83	2,04	2,25	2,61	2,81	3,02	3,22	3,43	3,63	3,99	4,20	4,41	4,61	4,82	5,03	5,39	5,59	5,80	6,00	6,21	6,41	6,77	6,98	7,18	7,39

¹ Индекс "с защелкой" означает, что решетка будет комплектоваться защелками для скрытого крепления и без монтажных отверстий на лицевой стороне рамки решеток. Отсутствие индекса "с защелкой" означает, что по умолчанию изделие будет с монтажными отверстиями для винтового крепления.

СЕЗОН ВР-Н3, ВР-Н4



НАЗНАЧЕНИЕ

Решетки **СЕЗОН ВР-Н3, ВР-Н4** (наружные с горизонтальным расположением нерегулируемых жалюзи) используются в приточно-вытяжной вентиляции и системах кондиционирования воздуха и предназначены для монтажа в воздуховоды или строительные проемы помещений различных типов и назначений.

КОНСТРУКЦИЯ

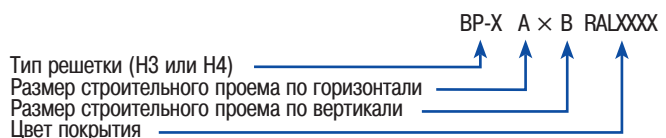
Решетки изготовлены из алюминиевого профиля в виде рамки и жестко закрепленных под углом 35° к лицевой стороне изделия горизонтально расположенных Z-образных жалюзи. Рамка решетки **СЕЗОН ВР-Н4** выполнена из усиленного профиля. По дополнительному заказу решетка **СЕЗОН ВР-Н4** может быть оснащена защитной сеткой от проникновения в вентиляционный канал птиц, грызунов, листья и т.п. Конструкция решетки предусматривает стандартное крепление с помощью винтового соединения (монтажные отверстия расположены на лицевой стороне рамки решетки).

В качестве защитно-декоративного покрытия применяется порошковая полиэфирная краска. Стандартный цвет покрытия – белый RAL 9016 при заказе не указывается (возможно окрашивание в любой другой цвет согласно каталогу цветов RAL).

Для усиления конструкции крупногабаритных решеток и упрочнения жалюзи с внутренней стороны устанавливается перемычка из алюминиевой полосы 12x2. Для решеток **СЕЗОН ВР-Н3, ВР-Н4** предусмотрена возможность оснащения адаптером для присоединения к воздуховоду. Адаптеры могут быть как с боковым, так и с осевым присоединением воздуховода круглого либо прямоугольного сечения (см. раздел «Адаптеры» стр. 55).

Ассортимент решеток данной серии включает в себя изделия стандартных типоразмеров, а также возможно изготовление решеток любых размеров с шагом 1 мм. Ограничение по минимальным и максимальным размерам согласно таблице.

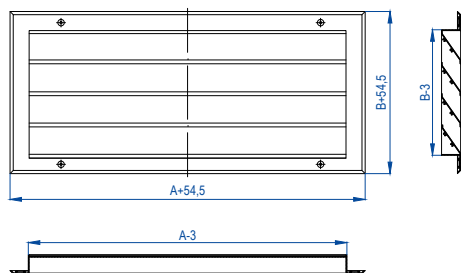
Условное обозначение вентиляционной решетки при заказе (все размеры в мм):



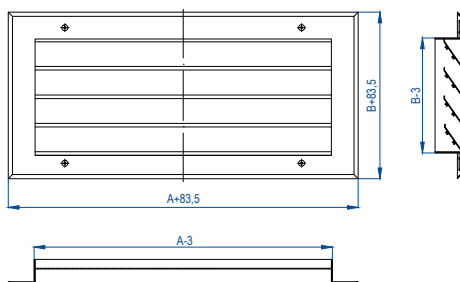
ПРИМЕР: 1) **ВР-Н3 300×150 RAL9010** — вентиляционная решетка с нерегулируемыми горизонтально расположенными жалюзи для установки в строительный проем размерами 300 мм по горизонтали и 150 мм по вертикали, цвет решетки по каталогу RAL9010;

2) **ВР-Н4 300×150** — вентиляционная решетка с нерегулируемыми горизонтально расположенными жалюзи для установки в строительный проем размерами 300 мм по горизонтали и 150 мм по вертикали, цвет решетки по каталогу RAL9016 (стандартный цвет в заказе не указывается). Рамка выполнена из усиленного профиля.

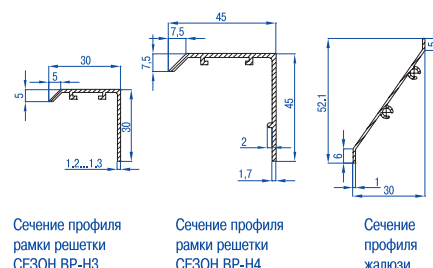
Решетка СЕЗОН ВР-Н3



Решетка СЕЗОН ВР-Н4



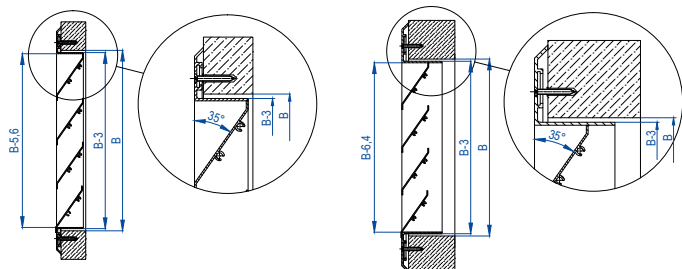
Профили, используемые при изготовлении решеток



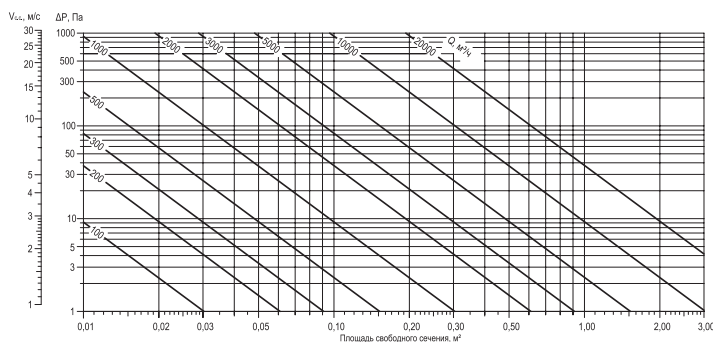
Монтаж решетки с помощью винтового соединения (отверстие Ø 3,5 мм)

СЕЗОН ВР-Н3

СЕЗОН ВР-Н4



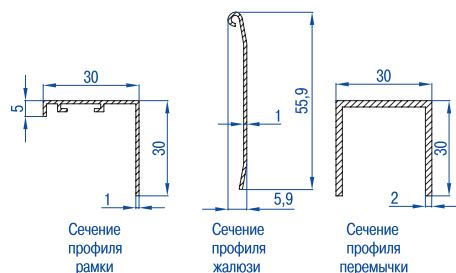
Зависимость падения давления от площади свободного сечения решетки СЕЗОН ВР-Н3, СЕЗОН ВР-Н4, расхода воздуха



СЕЗОН ВР-И



Профили, используемые при производстве решеток



НАЗНАЧЕНИЕ

Инерционные решетки серии **СЕЗОН ВР-И** с горизонтальным расположением подвижных жалюзи используются в приточно-вытяжной вентиляции и системах кондиционирования воздуха и предназначены для монтажа в воздуховоды или строительные проемы помещений различных типов и назначений. Решетки предназначены для удаления воздуха и перекрывают сечение воздуховода под воздействием силы тяжести.

КОНСТРУКЦИЯ

Решетки изготовлены из алюминиевого профиля в виде рамки с горизонтально расположенными жалюзи, которые закреплены подвижно и под воздействием потока воздуха отклоняются. Конструкция решетки предусматривает как стандартное крепление с помощью винтового соединения (монтажные отверстия расположены на лицевой стороне рамки решетки), так и скрытое крепление с помощью защелок.

Изготовитель не рекомендует применять крепление на защелках для изделий в строительный проем размерами больше чем 600х600 мм.

В качестве защитно-декоративного покрытия применяется порошковая полиэфирная краска. Стандартный цвет покрытия – белый RAL 9016 при заказе не указывается (возможно окрашивание в любой другой цвет согласно каталогу цветов RAL).

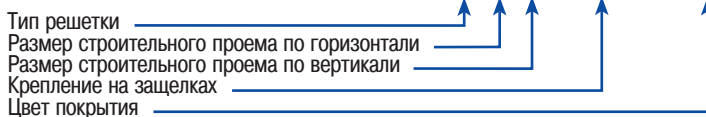
Для решеток **СЕЗОН ВР-И** предусмотрена возможность оснащения адаптером для присоединения к воздуховоду. Адаптеры могут быть как с боковым, так и с осевым присоединением к воздуховоду круглого либо прямоугольного сечения (см. раздел «Адаптеры» стр. 55).

Ассортимент решеток данной серии включает в себя изделия стандартных типоразмеров, а также возможно изготовление решеток любых размеров, с шагом 1 мм. Ограничение по минимальным и максимальным размерам согласно таблице.

Изготовитель не рекомендует изготавливать решетки нестандартных размеров и предупреждает, что при изменении расстояний между жалюзи ухудшаются аэродинамические характеристики изделий.

Условное обозначение вентиляционной решетки СЕЗОН ВР-И при заказе (все размеры в мм):

ВР-И А х В с защелкой¹ RALXXXX



ПРИМЕР: 1) **ВР-И 300х150 RAL9010** – инерционная вентиляционная решетка в строительный проем размерами 300 мм по горизонтали и 150 мм по вертикали, цвет решетки по каталогу RAL9010.

2) **ВР-И 300х150 (Z)** – то же, но с креплением на защелках, цвет решетки по каталогу RAL9016 (стандартный цвет в заказе не указывается)

Монтаж решетки с помощью винтового соединения (отверстие Ø 3,5 мм) и при помощи защелок

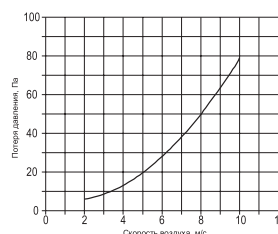
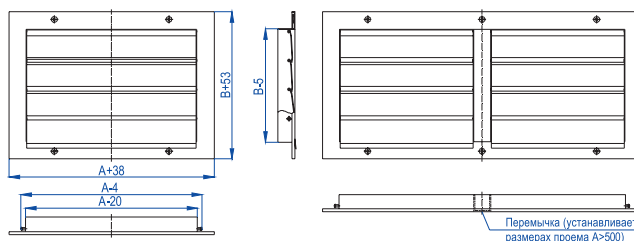
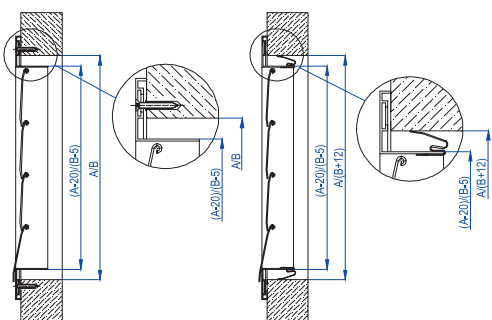


Таблица 1. Значение коэффициента Kp при различных значениях угла β

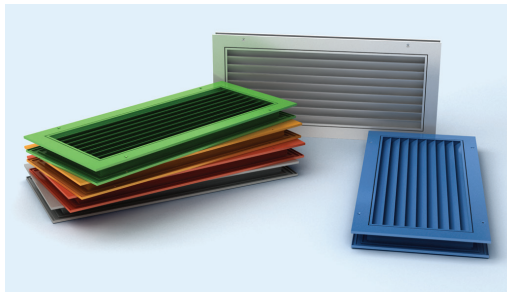
β, град	0	15	30	45	60	75	90
Kp	0,8	0,77	0,69	0,57	0,4	0,21	0

Таблица 2. Стандартные типоразмеры и теоретическая масса (т) решеток СЕЗОН ВР-И

Типоразмер	Параметр	Размер строительного проема по горизонтали А, мм																			
		100	150	200	250	300	350	400	450	500	550	600	650	700	750	800	850	900	950	1000	
Размер строительного проема по вертикали В, мм	100	м, кг	0,17	0,22	0,26	0,30	0,34	0,39	0,43	0,47	0,51	0,59	0,63	0,67	0,72	0,76	0,80	0,84	0,88	0,93	0,97
	150	м, кг	0,21	0,27	0,32	0,37	0,42	0,47	0,53	0,58	0,63	0,74	0,79	0,84	0,89	0,94	1,00	1,05	1,10	1,15	1,20
	200	м, кг	0,26	0,32	0,38	0,44	0,50	0,56	0,63	0,69	0,75	0,88	0,94	1,01	1,07	1,13	1,19	1,25	1,31	1,38	1,44
	250	м, кг	0,30	0,37	0,44	0,51	0,58	0,65	0,72	0,80	0,87	1,03	1,10	1,17	1,24	1,32	1,39	1,46	1,53	1,60	1,67
	300	м, кг	0,34	0,42	0,50	0,58	0,66	0,74	0,82	0,90	0,99	1,18	1,26	1,34	1,42	1,50	1,58	1,66	1,74	1,83	1,91
	350	м, кг	0,38	0,47	0,56	0,65	0,74	0,83	0,92	1,01	1,10	1,32	1,41	1,51	1,60	1,69	1,78	1,87	1,96	2,05	2,14
	400	м, кг	0,42	0,52	0,62	0,72	0,82	0,92	1,02	1,12	1,22	1,47	1,57	1,67	1,77	1,87	1,97	2,07	2,18	2,28	2,42
	450	м, кг	0,46	0,57	0,68	0,79	0,90	1,01	1,12	1,23	1,34	1,62	1,73	1,84	1,95	2,06	2,17	2,28	2,39	2,50	2,61
	500	м, кг	0,50	0,62	0,74	0,86	0,98	1,10	1,22	1,34	1,46	1,77	1,89	2,01	2,13	2,25	2,37	2,49	2,61	2,73	2,85
	550	м, кг	0,54	0,67	0,80	0,93	1,06	1,19	1,32	1,45	1,58	1,91	2,04	2,17	2,30	2,43	2,56	2,69	2,82	2,95	3,08
600	м, кг	0,58	0,72	0,86	1,00	1,14	1,28	1,42	1,56	1,70	2,06	2,20	2,34	2,48	2,62	2,76	2,90	3,04	3,18	3,32	
650	м, кг	0,62	0,77	0,92	1,07	1,22	1,37	1,51	1,66	1,81	2,21	2,36	2,50	2,65	2,80	2,95	3,10	3,25	3,40	3,55	
700	м, кг	0,66	0,82	0,98	1,14	1,30	1,45	1,61	1,77	1,93	2,35	2,51	2,67	2,83	2,99	3,15	3,31	3,47	3,63	3,78	
750	м, кг	0,70	0,87	1,04	1,21	1,38	1,54	1,71	1,88	2,05	2,50	2,67	2,84	3,01	3,18	3,34	3,51	3,68	3,85	4,02	
800	м, кг	0,74	0,92	1,10	1,28	1,45	1,63	1,81	1,99	2,17	2,65	2,83	3,00	3,18	3,36	3,54	3,72	3,90	4,08	4,25	
850	м, кг	0,78	0,97	1,16	1,35	1,53	1,72	1,91	2,10	2,29	2,79	2,98	3,17	3,36	3,55	3,74	3,92	4,11	4,30	4,49	
900	м, кг	0,82	1,02	1,22	1,42	1,61	1,81	2,01	2,21	2,41	2,94	3,14	3,34	3,54	3,73	3,93	4,13	4,33	4,53	4,72	
950	м, кг	0,86	1,07	1,28	1,48	1,69	1,90	2,11	2,32	2,52	3,09	3,30	3,50	3,71	3,92	4,13	4,33	4,54	4,75	4,96	
1000	м, кг	0,90	1,12	1,34	1,55	1,77	1,99	2,21	2,42	2,64	3,24	3,45	3,67	3,89	4,11	4,32	4,54	4,76	4,98	5,19	

1. Индекс "с защелкой" означает, что решетка будет комплектоваться защелками для скрытого крепления и без монтажных отверстий на лицевой стороне рамки решетки. Отсутствие индекса "с защелкой" означает, что по умолчанию изделие будет с монтажными отверстиями для винтового крепления.

СЕЗОН ВР-Д1



НАЗНАЧЕНИЕ

Переточные решетки **СЕЗОН ВР-Д1** с горизонтальным расположением нерегулируемых V-образных жалюзи используются в системах вентиляции и кондиционирования воздуха и предназначены для монтажа в дверной или стенной проём, межкомнатные перегородки для перераспределения воздуха между помещениями различных типов и назначений.

КОНСТРУКЦИЯ

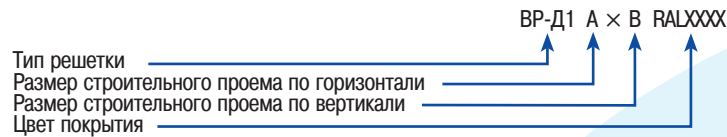
Решётки состоят из двух рам – наружной и внутренней. Во внутренней раме неподвижно закреплены V-образные горизонтальные жалюзи, препятствующие обзору сквозь решётку. Наружная рама устанавливается в дверной или стенной проём. Внутренняя рама устанавливается с противоположной стороны двери или стены. Размеры рам позволяют устанавливать решётки на дверях или тонких перегородках толщиной 26-50 мм.

Конструкция решетки предусматривает стандартное крепление с помощью винтового соединения (монтажные отверстия расположены на лицевой стороне рамки решетки).

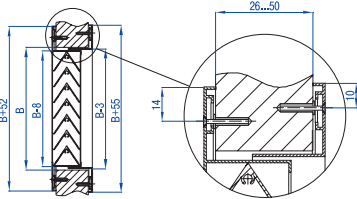
В качестве защитно-декоративного покрытия применяется порошковая полиэфирная краска. Стандартный цвет покрытия – белый RAL 9016 при заказе не указывается (возможно окрашивание в любой другой цвет согласно каталогу цветов RAL).

Ассортимент решеток данной серии включает в себя изделия стандартных типоразмеров, а также возможно изготовление решеток любых размеров, с шагом 1 мм. Ограничение по минимальным и максимальным размерам согласно таблице.

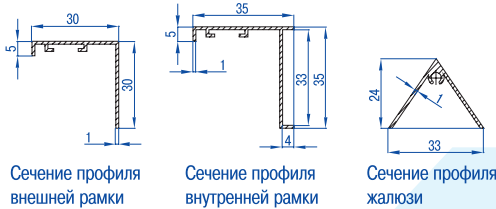
Условное обозначение вентиляционной решетки при заказе (все размеры в мм):



Монтаж решеток СЕЗОН ВР-Д1



Профили, используемые при изготовлении решеток



ПРИМЕР: ВР-Д1 300×150 RAL9010 – вентиляционная переточная решетка с горизонтальными нерегулируемыми жалюзи V-образной формы для установки в строительный проем размерами 300 мм по горизонтали и 150 мм по вертикали, цвет решетки по каталогу RAL9010

Зависимость падения давления от площади свободного сечения решетки СЕЗОН ВР-Д1, расхода воздуха

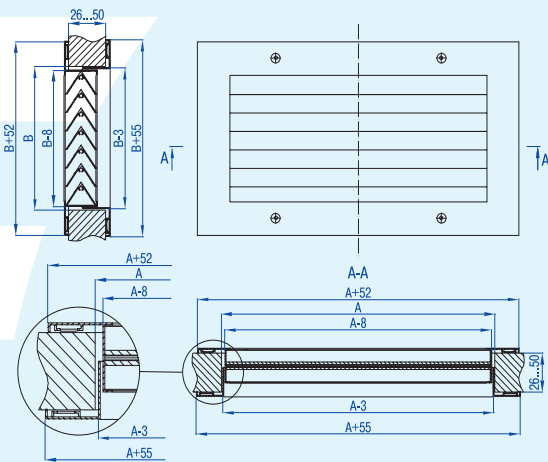
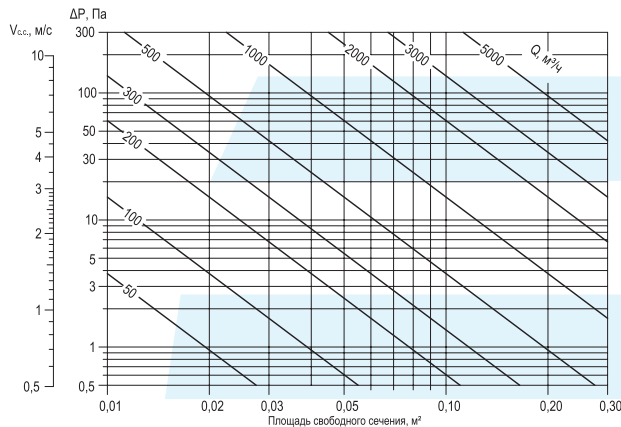


Таблица 1. Стандартные типоразмеры, площадь свободного сечения (F_{с.с}) и теоретическая масса (m) решеток СЕЗОН ВР-Д1

Типоразмер	Параметр	Размер строительного проема по горизонтали, A (мм)																							
		100	150	200	250	300	350	400	500	600	700	800	900	1000	1100	1200	1300	1400	1500	1600	1700	1800	1900	2000	
Размер строительного проема по вертикали, B (мм)	100	F _{с.с} , м ²	0,003	0,005	0,007	0,008	0,010	0,012	0,013	0,017	0,020	0,024	0,025	0,029	0,032	0,036	0,039	0,043	0,044	0,048	0,051	0,055	0,058	0,062	0,065
		m, кг	0,34	0,40	0,46	0,52	0,58	0,64	0,70	0,82	0,94	1,06	1,19	1,31	1,43	1,55	1,67	1,79	1,92	2,04	2,16	2,28	2,40	2,52	2,64
	150	F _{с.с} , м ²	0,005	0,008	0,011	0,014	0,017	0,020	0,023	0,029	0,035	0,041	0,044	0,050	0,056	0,062	0,068	0,074	0,080	0,083	0,089	0,095	0,101	0,107	0,113
		m, кг	0,40	0,47	0,53	0,60	0,66	0,72	0,79	0,91	1,04	1,17	1,31	1,44	1,57	1,69	1,82	1,95	2,09	2,22	2,35	2,47	2,60	2,73	2,85
	200	F _{с.с} , м ²	0,007	0,011	0,016	0,021	0,025	0,029	0,034	0,042	0,051	0,059	0,064	0,072	0,081	0,089	0,098	0,106	0,111	0,119	0,128	0,136	0,145	0,153	0,162
		m, кг	0,46	0,53	0,60	0,66	0,73	0,80	0,86	1,00	1,13	1,26	1,42	1,55	1,68	1,82	1,95	2,08	2,24	2,37	2,50	2,64	2,77	2,90	3,04
	250	F _{с.с} , м ²	0,009	0,015	0,021	0,027	0,033	0,038	0,044	0,055	0,066	0,078	0,084	0,095	0,106	0,118	0,129	0,140	0,146	0,158	0,169	0,180	0,191	0,203	0,214
		m, кг	0,52	0,59	0,66	0,73	0,80	0,87	0,94	1,08	1,22	1,35	1,52	1,66	1,80	1,94	2,08	2,22	2,39	2,53	2,67	2,81	2,95	3,09	3,23
	300	F _{с.с} , м ²	0,012	0,019	0,026	0,033	0,040	0,047	0,054	0,068	0,082	0,096	0,104	0,118	0,132	0,146	0,160	0,174	0,188	0,196	0,210	0,224	0,238	0,252	0,266
		m, кг	0,58	0,65	0,73	0,80	0,87	0,94	1,01	1,16	1,30	1,45	1,62	1,77	1,91	2,06	2,20	2,35	2,52	2,67	2,81	2,96	3,10	3,25	3,39
	350	F _{с.с} , м ²	0,015	0,023	0,031	0,039	0,047	0,055	0,063	0,080	0,096	0,112	0,122	0,138	0,154	0,171	0,187	0,203	0,213	0,229	0,245	0,262	0,278	0,294	0,311
		m, кг	0,64	0,72	0,79	0,87	0,94	1,01	1,09	1,24	1,39	1,54	1,73	1,88	2,03	2,18	2,33	2,48	2,67	2,82	2,97	3,12	3,27	3,42	3,57
	400	F _{с.с} , м ²	0,017	0,026	0,036	0,045	0,055	0,064	0,074	0,093	0,112	0,131	0,142	0,161	0,180	0,199	0,218	0,237	0,256	0,267	0,286	0,305	0,324	0,343	0,362
		m, кг	0,70	0,78	0,85	0,93	1,01	1,09	1,16	1,32	1,47	1,63	1,82	1,98	2,13	2,29	2,44	2,60	2,79	2,95	3,10	3,26	3,41	3,57	3,72
	450	F _{с.с} , м ²	0,019	0,030	0,041	0,051	0,062	0,073	0,084	0,106	0,127	0,149	0,162	0,183	0,205	0,227	0,248	0,270	0,292	0,304	0,326	0,348	0,369	0,391	0,413
		m, кг	0,76	0,84	0,92	1,01	1,09	1,17	1,25	1,41	1,58	1,74	1,95	2,12	2,28	2,44	2,61	2,77	2,98	3,15	3,31	3,47	3,64	3,80	3,96
	500	F _{с.с} , м ²	0,020	0,033	0,045	0,058	0,070	0,082	0,094	0,118	0,143	0,167	0,181	0,205	0,229	0,253	0,277	0,301	0,325	0,339	0,363	0,387	0,411	0,435	0,459
		m, кг	0,82	0,91	0,99	1,07	1,16	1,24	1,33	1,49	1,66	1,83	2,04	2,21	2,38	2,54	2,71	2,88	3,09	3,26	3,43	3,59	3,76	3,93	4,09
	600	F _{с.с} , м ²	0,025	0,040	0,055	0,070	0,085	0,099	0,114	0,143	0,174	0,202	0,220	0,250	0,280	0,310	0,340	0,370	0,400	0,418	0,448	0,478	0,508	0,538	0,568
		m, кг	0,93	1,03	1,12	1,21	1,30	1,40	1,49	1,67	1,85	2,03	2,27	2,45	2,63	2,81	2,99	3,17	3,41	3,59	3,77	3,95	4,13	4,31	4,49

СЕЗОН ВР-НН, ВР-НК



НАЗНАЧЕНИЕ

Решетки накладные **СЕЗОН ВР-НН** и **СЕЗОН ВР-НК** используются в приточно-вытяжной вентиляции и системах кондиционирования воздуха и предназначены для монтажа на воздуховоды или строительные проемы без углубления внутрь проема (клапаны дымоудаления и т. д.) помещений различных типов и назначений. При этом крепление вентрешеток производится непосредственно на стену (перегородку).

КОНСТРУКЦИЯ

Решетки **ВР-НН** изготовлены из алюминиевого профиля в виде рамки из плоского уголка и жестко закрепленных в ней жалюзи Z-образной формы. Стандартное крепление с помощью винтового соединения (монтажные отверстия расположены на лицевой стороне рамки решетки). Определяющими размерами являются габаритные.

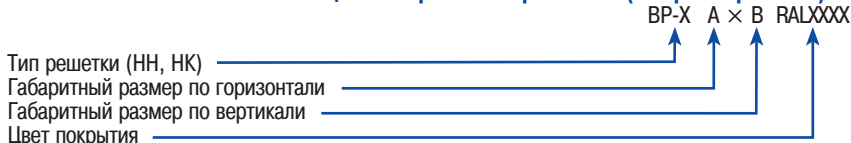
Решетки **ВР-НК** изготовлены из алюминиевого профиля в виде рамки из уголка и жестко закрепленных в ней круглых трубок-жалюзи с постоянным для всех стандартных типоразмеров шагом, равным 25 мм. Стандартное крепление с помощью винтового соединения (монтажные отверстия расположены на лицевой стороне рамки решетки). Определяющими размерами являются габаритные.

В качестве защитно-декоративного покрытия применяется порошковая полиэфирная краска.

Стандартный цвет покрытия – белый RAL 9016 при заказе не указывается (возможно окрашивание в любой другой цвет согласно каталогу цветов RAL).

Ассортимент решеток данной серии включает в себя изделия стандартных размеров, а также возможно изготовление решеток любых размеров с шагом 1 мм. Диапазон выполняемых размеров изделий согласно таблицам.

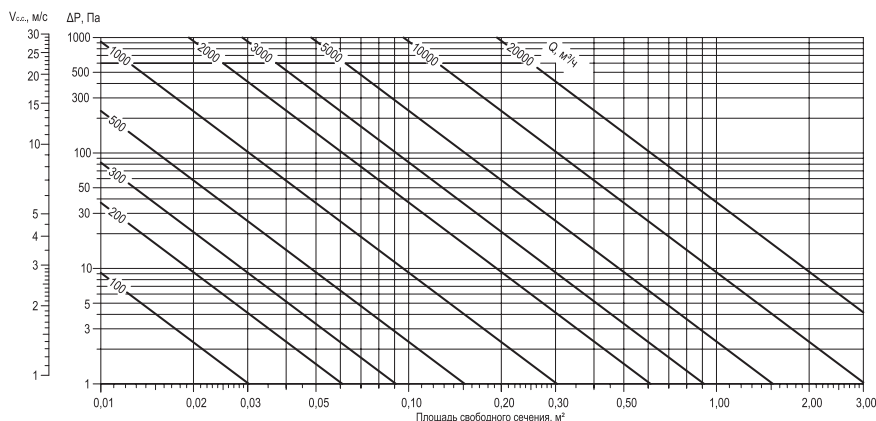
Условное обозначение вентиляционных решеток при заказе (все размеры в мм):



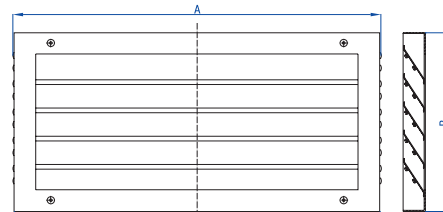
ПРИМЕР: 1) **ВР-НН 400×250 RAL9010** – накладная вентиляционная решетка с Z-образными жалюзи с габаритными размерами 400 мм по горизонтали и 250 мм по вертикали, цвет решетки по каталогу RAL9010.

2) **ВР-НК 400×400** – накладная вентиляционная решетка с жалюзи в виде трубок и с габаритными размерами 400×400 мм, цвет решетки по каталогу RAL9016 (стандартный цвет в заказе не указывается).

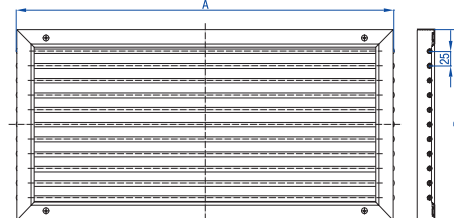
Зависимость падения давления от площади свободного сечения решетки **СЕЗОН ВР-НН**, расхода воздуха



Решетка **СЕЗОН ВР-НН**

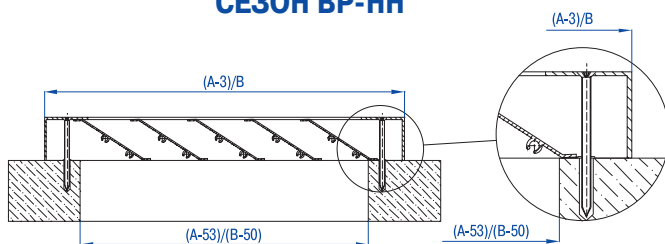


Решетка **СЕЗОН ВР-НК**

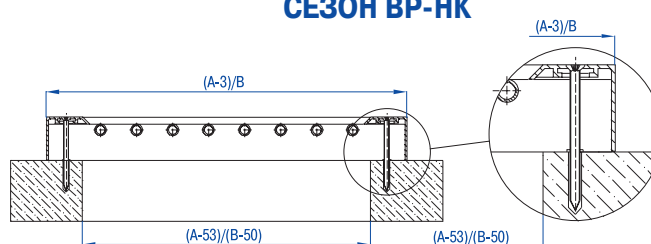


Монтаж решеток с помощью винтового соединения (отверстие $\varnothing 3,5$ мм)

СЕЗОН ВР-НН



СЕЗОН ВР-НК

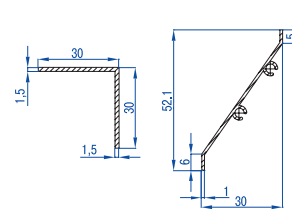


СЕЗОН ВР-НН, ВР-НК

Таблица 1. Стандартные размеры, площадь свободного сечения (Fс.с) и теоретическая масса (m) решеток СЕЗОН ВР-НН

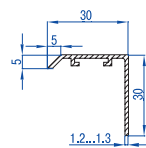
Типоразмер	Параметр	Габаритный размер по горизонтали, А (мм)																
		200	250	300	350	400	500	600	700	800	900	1000	1100	1200	1300	1400	1500	
Габаритный размер по вертикали, В (мм)	200	F с.с., м ²	0,0073	0,0099	0,0125	0,0151	0,0177	0,0229	0,0282	0,0323	0,0375	0,0428	0,0469	0,0521	0,0574	0,0626	0,0678	0,0730
		m, кг	0,29	0,34	0,39	0,45	0,50	0,60	0,71	0,81	0,92	1,02	1,13	1,23	1,34	1,44	1,55	1,65
	250	F с.с., м ²	0,0097	0,0132	0,0167	0,0202	0,0236	0,0306	0,0375	0,0431	0,0501	0,0570	0,0626	0,0695	0,0765	0,0834	0,0904	0,0973
		m, кг	0,35	0,41	0,48	0,54	0,60	0,73	0,85	0,98	1,11	1,23	1,36	1,48	1,61	1,73	1,86	1,98
	300	F с.с., м ²	0,0122	0,0165	0,0208	0,0252	0,0295	0,0382	0,0469	0,0539	0,0627	0,0713	0,0782	0,0869	0,0956	0,1043	0,1130	0,1217
		m, кг	0,41	0,49	0,56	0,63	0,71	0,85	1,00	1,15	1,30	1,44	1,59	1,74	1,89	2,03	2,18	2,33
	350	F с.с., м ²	0,0146	0,0198	0,0250	0,0302	0,0355	0,0459	0,0563	0,0647	0,0751	0,0855	0,0939	0,1043	0,1147	0,1251	0,1356	0,1460
		m, кг	0,47	0,56	0,64	0,73	0,81	0,98	1,15	1,31	1,48	1,65	1,82	1,99	2,16	2,32	2,49	2,66
	400	F с.с., м ²	0,0170	0,0231	0,0292	0,0353	0,0414	0,0535	0,0657	0,0754	0,0876	0,0998	0,1095	0,1217	0,1338	0,1460	0,1582	0,1703
		m, кг	0,53	0,63	0,72	0,82	0,91	1,10	1,29	1,48	1,67	1,86	2,05	2,24	2,43	2,62	2,81	3,00
	500	F с.с., м ²	0,0219	0,0297	0,0375	0,0454	0,0532	0,0688	0,0845	0,0970	0,1126	0,1283	0,1408	0,1564	0,1721	0,1877	0,2033	0,2190
		m, кг	0,66	0,77	0,89	1,01	1,12	1,35	1,58	1,82	2,05	2,28	2,51	2,74	2,98	3,21	3,44	3,67
	600	F с.с., м ²	0,0268	0,0363	0,0459	0,0554	0,0650	0,0841	0,1032	0,1185	0,1376	0,1568	0,1721	0,1912	0,2103	0,2294	0,2485	0,2677
		m, кг	0,78	0,92	1,05	1,19	1,33	1,60	1,88	2,15	2,42	2,70	2,97	3,24	3,52	3,79	4,06	4,34
	700	F с.с., м ²	0,0316	0,0429	0,0542	0,0655	0,0768	0,0994	0,1220	0,1401	0,1627	0,1853	0,2033	0,2259	0,2485	0,2711	0,2937	0,3163
		m, кг	0,90	1,06	1,22	1,38	1,54	1,85	2,17	2,48	2,80	3,12	3,43	3,75	4,06	4,38	4,70	5,01
	800	F с.с., м ²	0,0365	0,0495	0,0626	0,0756	0,0886	0,1147	0,1408	0,1616	0,1877	0,2138	0,2346	0,2607	0,2868	0,3128	0,3389	0,3650
		m, кг	1,03	1,21	1,39	1,57	1,74	2,10	2,46	2,82	3,18	3,54	3,89	4,25	4,61	4,97	5,33	5,69
	900	F с.с., м ²	0,0414	0,0561	0,0709	0,0857	0,1005	0,1300	0,1595	0,1832	0,2127	0,2423	0,2659	0,2955	0,3250	0,3546	0,3841	0,4136
		m, кг	1,15	1,35	1,55	1,75	1,95	2,35	2,75	3,15	3,55	3,95	4,35	4,75	5,15	5,55	5,95	6,35
	1000	F с.с., м ²	0,0462	0,0627	0,0793	0,0958	0,1123	0,1453	0,1783	0,2047	0,2377	0,2708	0,2972	0,3302	0,3632	0,3963	0,4293	0,4623
		m, кг	1,27	1,50	1,72	1,94	2,16	2,60	3,04	3,49	3,93	4,37	4,82	5,26	5,70	6,14	6,58	7,02
	1100	F с.с., м ²	0,0511	0,0693	0,0876	0,1058	0,1241	0,1606	0,1971	0,2263	0,2628	0,2993	0,3285	0,3650	0,4015	0,4380	0,4745	0,5110
		m, кг	1,40	1,64	1,89	2,13	2,37	2,85	3,34	3,82	4,31	4,79	5,28	5,76	6,25	6,73	7,22	7,70
	1200	F с.с., м ²	0,0560	0,0759	0,0959	0,1159	0,1359	0,1759	0,2159	0,2478	0,2878	0,3278	0,3598	0,3997	0,4397	0,4797	0,5197	0,5596
		m, кг	1,52	1,79	2,05	2,31	2,57	3,10	3,63	4,15	4,68	5,21	5,74	6,26	6,79	7,32	7,84	8,37
	1300	F с.с., м ²	0,0608	0,0826	0,1043	0,1260	0,1477	0,1912	0,2346	0,2694	0,3128	0,3563	0,3911	0,4345	0,4780	0,5214	0,5649	0,6083
		m, кг	1,64	1,93	2,22	2,50	2,78	3,35	3,92	4,49	5,06	5,63	6,20	6,77	7,34	7,91	8,48	9,05
	1400	F с.с., м ²	0,0657	0,0892	0,1126	0,1361	0,1595	0,2065	0,2534	0,2909	0,3379	0,3848	0,4223	0,4693	0,5162	0,5631	0,6100	0,6570
		m, кг	1,77	2,08	2,39	2,69	2,99	3,60	4,21	4,82	5,43	6,05	6,66	7,27	7,88	8,49	9,10	9,71
	1500	F с.с., м ²	0,0706	0,0958	0,1210	0,1462	0,1714	0,2218	0,2722	0,3125	0,3629	0,4133	0,4536	0,5040	0,5544	0,6048	0,6552	0,7056
		m, кг	1,89	2,22	2,55	2,87	3,20	3,85	4,50	5,15	5,81	6,47	7,12	7,78	8,43	9,09	9,75	10,40

Профили, используемые при изготовлении решеток

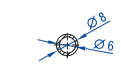


Сечение профиля рамки решетки СЕЗОН ВР-НН

Сечение профиля жалюзи решетки СЕЗОН ВР-НН



Сечение профиля рамки решетки СЕЗОН ВР-НК



Сечение профиля жалюзи решетки СЕЗОН ВР-НК

Таблица 2. Стандартные размеры, площадь свободного сечения (Fс.с) и теоретическая масса (m) решеток СЕЗОН ВР-НК

Типоразмер	Параметр	Габаритный размер по горизонтали, А (мм)							
		200	250	300	350	400	500	600	
Габаритный размер по вертикали, В (мм)	200	F с.с., м ²	0,0126	0,0172	0,0218	0,0264	0,0310	0,0402	0,0494
		m, кг	0,32	0,38	0,43	0,49	0,54	0,65	0,76
	250	F с.с., м ²	0,0173	0,0236	0,0299	0,0362	0,0425	0,0551	0,0677
		m, кг	0,39	0,45	0,51	0,57	0,64	0,76	0,89
	300	F с.с., м ²	0,0219	0,0299	0,0379	0,0459	0,0539	0,6990	0,0859
		m, кг	0,45	0,52	0,59	0,66	0,74	0,88	1,02
	350	F с.с., м ²	0,0266	0,0363	0,0460	0,0557	0,0654	0,0848	0,1042
		m, кг	0,51	0,59	0,67	0,75	0,83	0,99	1,16
	400	F с.с., м ²	0,0312	0,0426	0,0540	0,0654	0,0768	0,0996	0,1224
		m, кг	0,57	0,66	0,75	0,84	0,93	1,11	1,29
	500	F с.с., м ²	0,0406	0,0554	0,0702	0,0850	0,0998	0,1294	0,1590
		m, кг	0,70	0,80	0,91	1,02	1,13	1,34	1,56
	600	F с.с., м ²	0,0499	0,0681	0,0863	0,1045	0,1227	0,1591	0,1955
		m, кг	0,82	0,95	1,07	1,20	1,32	1,57	1,82
	700	F с.с., м ²	0,0592	0,0808	0,1024	0,1240	0,1456	0,1888	0,2320
		m, кг	0,94	1,09	1,23	1,37	1,52	1,80	2,09
	800	F с.с., м ²	0,0685	0,0935	0,1185	0,1435	0,1685	0,2185	0,2685
		m, кг	1,07	1,23	1,39	1,55	1,71	2,03	2,35
	900	F с.с., м ²	0,0778	0,1062	0,1346	0,1630	0,1914	0,2482	0,3050
		m, кг	1,19	1,37	1,55	1,73	1,91	2,26	2,62
	1000	F с.с., м ²	0,0871	0,1189	0,1507	0,1825	0,2143	0,2779	0,3415
		m, кг	1,32	1,51	1,71	1,91	2,10	2,49	2,89
	1100	F с.с., м ²	0,0964	0,1316	0,1634	0,2020	0,2372	0,3076	0,3780
		m, кг	1,44	1,65	1,87	2,09	2,30	2,72	3,15
	1200	F с.с., м ²	0,1057	0,1443	0,1761	0,2215	0,2601	0,3373	0,4145
		m, кг	1,57	1,79	2,03	2,27	2,49	2,95	3,42
	1300	F с.с., м ²	0,1150	0,1570	0,1888	0,2410	0,2830	0,3670	0,4510
		m, кг	1,69	1,93	2,19	2,44	2,69	3,18	3,68
	1400	F с.с., м ²	0,1243	0,1697	0,2015	0,2605	0,3059	0,3967	0,4875
		m, кг	1,82	2,07	2,35	2,62	2,88	3,41	3,95
	1500	F с.с., м ²	0,1336	0,1824	0,2142	0,2800	0,3288	0,4264	0,5240
		m, кг	1,95	2,21	2,51	2,80	3,08	3,64	4,21

СЕЗОН ВР-НП



НАЗНАЧЕНИЕ

Решетки накладные с узкой рамкой (25 мм) и каплевидными жалюзи **СЕЗОН ВР-НП** используются в приточно-вытяжной вентиляции и предназначены для монтажа на воздуховоды или строительные проемы без углубления внутрь проема (клапаны дымоудаления и т.д.) помещений различных типов и назначений. При этом крепление вентрешеток производится непосредственно на стену (перегородку).

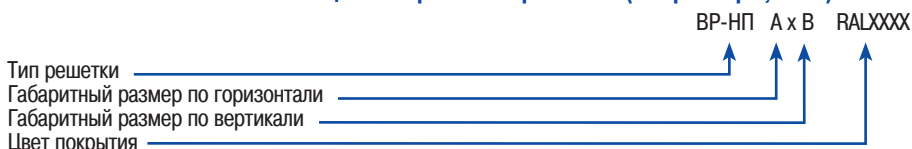
КОНСТРУКЦИЯ

Решетки **ВР-НП** изготовлены из алюминиевого профиля в виде рамки и горизонтально расположенных каплевидных жалюзи, углы наклона которых устанавливаются индивидуально и регулируются независимо друг от друга для изменения направления потока воздуха. Стандартное крепление с помощью винтового соединения (монтажные отверстия расположены на лицевой стороне рамки решетки). Определяющими размерами являются габаритные.

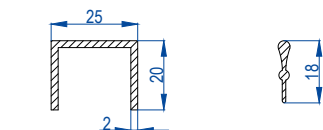
В качестве защитно-декоративного покрытия применяется порошковая полиэфирная краска. Стандартный цвет покрытия – белый RAL 9016 при заказе не указывается (возможно окрашивание в любой другой цвет согласно каталогу цветов RAL).

Ассортимент решеток данной серии включает в себя изделия стандартных размеров, а также возможно изготовление решеток любых размеров с шагом 1 мм.

Условное обозначение вентиляционной решетки при заказе (все размеры, в мм):

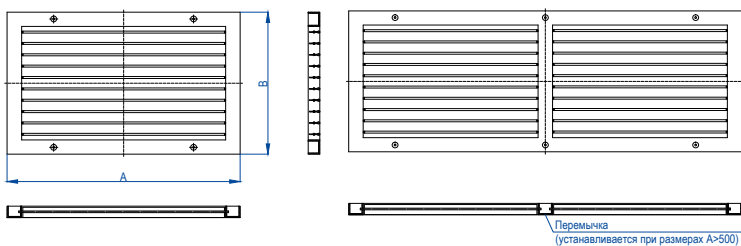


Профили, используемые при изготовлении решеток



Сечение профиля рамки и перемычки

Сечение профиля жалюзи



Монтаж решетки ВР-НП с помощью винтового соединения (отверстие Ø 3,5 мм)

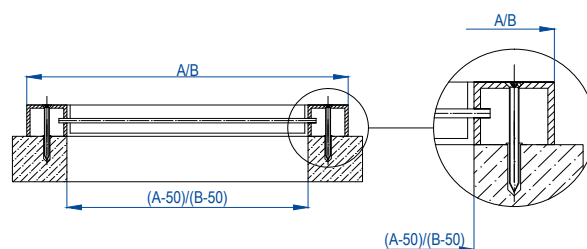
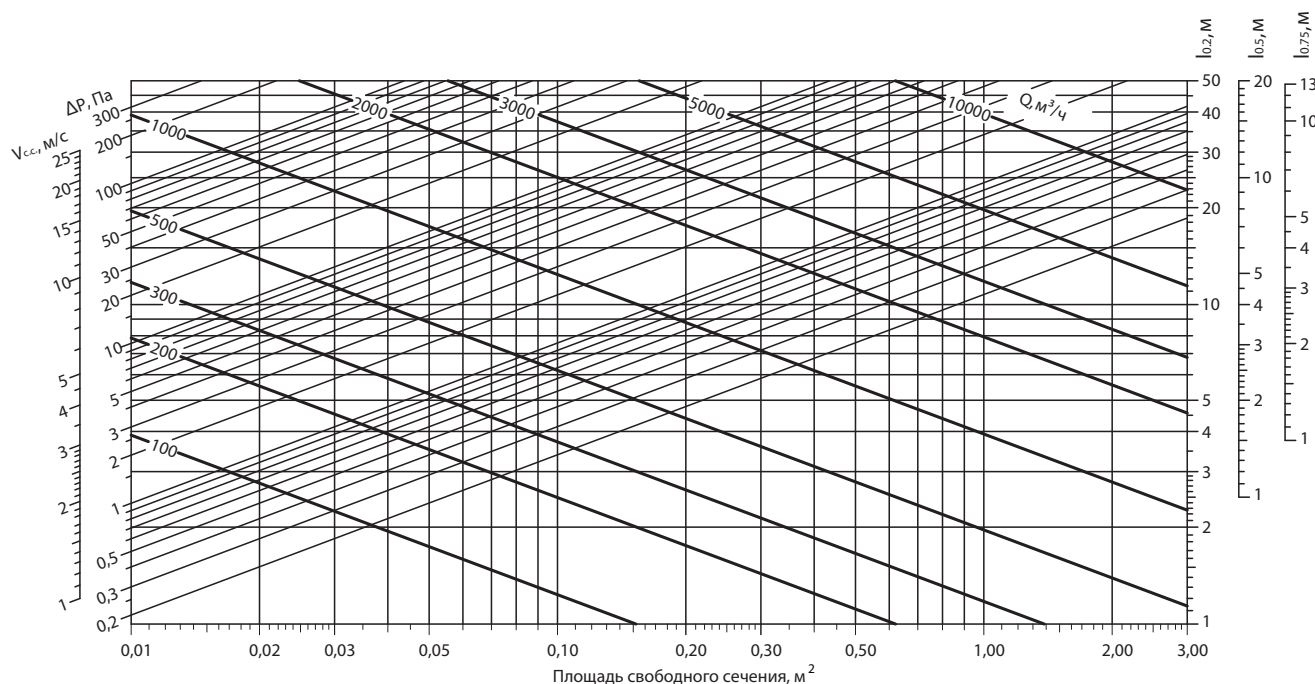


Диаграмма для подбора типоразмера и определения аэродинамических характеристик решеток СЕЗОН ВР-НП



СЕЗОН ВР-ПК



НАЗНАЧЕНИЕ

Решетки **СЕЗОН ВР-ПК** (потолочные) используются в приточно-вытяжной вентиляции и системах кондиционирования воздуха и предназначены для монтажа в подвесной потолок типа «Армстронг» в помещениях различных типов и назначений.

КОНСТРУКЦИЯ

Решетки изготовлены из алюминиевого профиля в виде жестко закрепленных между собой рамок для создания «настилающего» потока воздуха, направленного в четыре стороны. Наклон жалюзи к лицевой поверхности равен 30°. Применение нового профиля позволило снизить вес и уменьшить просматриваемость изделий. Решетки устанавливаются на направляющие потолка и не закрепляются. Возможно крепление с помощью винтового соединения (монтажные отверстия будут расположены на лицевой стороне рамки решетки по дополнительному заказу).

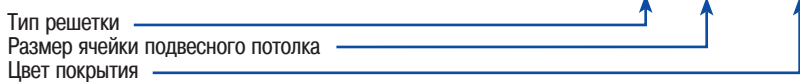
В качестве защитно-декоративного покрытия применяется порошковая полиэфирная краска. Стандартный цвет покрытия – белый RAL 9016 при заказе не указывается (возможно окрашивание в любой другой цвет согласно каталогу цветов RAL).

Для решеток **СЕЗОН ВР-ПК** предусмотрена возможность оснащения адаптером для присоединения

к воздуховоду. Адаптеры могут быть как с боковым, так и с осевым присоединением к воздуховоду круглого либо прямоугольного сечения (см. раздел «Адаптеры» стр. 55).

АССОРТИМЕНТ решеток данной серии включает в себя изделия стандартных размеров, а также возможно изготовление решеток любых размеров, лежащих в диапазоне от 250 до 1000 мм с шагом 1 мм. Ограничение по минимальным и максимальным размерам изделий согласно таблицам.

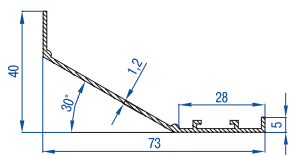
Условное обозначение вентиляционной решетки при заказе (все размеры в мм):
ВР-ПК А × В RALXXXX



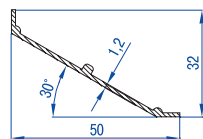
ПРИМЕР: 1) **ВР-ПК 600 × 600 RAL9010** – вентиляционная решетка потолочного типа с четырехсторонней раздечкой воздуха для установки в ячейку подвесного потолка размером 600 × 600 (фактический габаритный размер решетки 598 × 598 мм). Цвет решетки по каталогу RAL9010;

2) **ВР-ПК 600 × 600** – то же, цвет решетки по каталогу RAL9016 (стандартный цвет при заказе не указывается).

Профили, используемые при изготовлении решеток

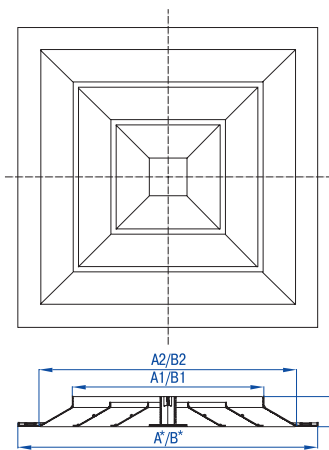


Сечение профиля рамки

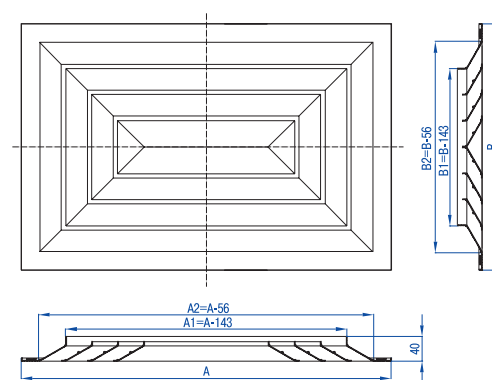


Сечение профиля жалюзи

Решетка СЕЗОН ВР-ПК

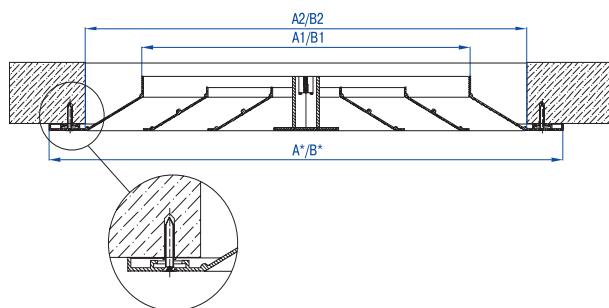


Решетка СЕЗОН ВР-ПК нестандартных размеров

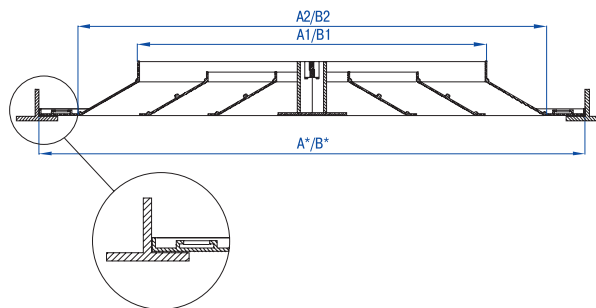


Монтаж и присоединение решеток СЕЗОН ВР-ПК

Монтаж решетки с помощью винтового соединения (отверстие \varnothing 3,5 мм), монтажные отверстия сверлятся по дополнительному заказу



Расположение решетки на направляющих подвесного потолка «Армстронг»



СЕЗОН ВР-ПК

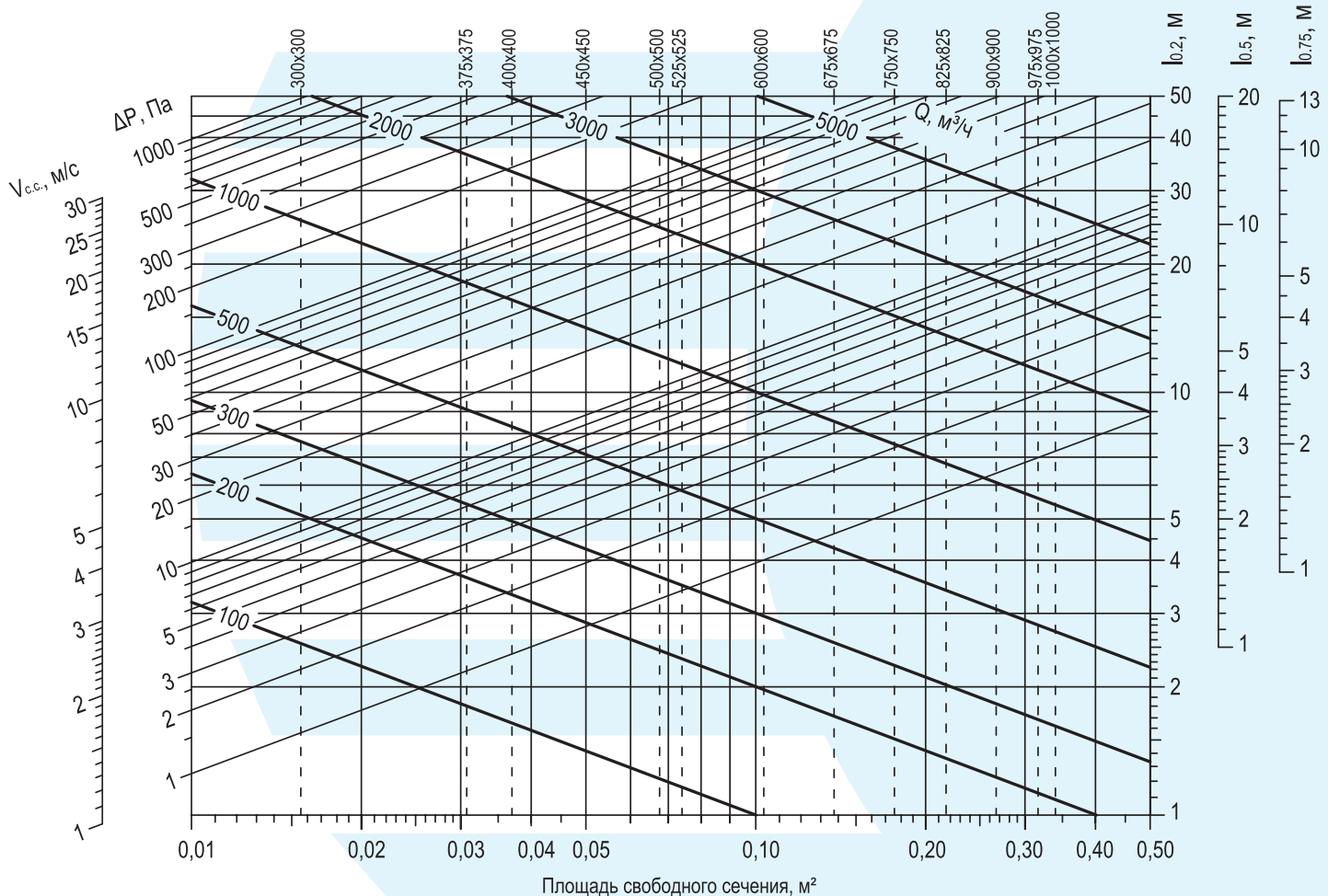
Таблица 1. Площадь свободного сечения (Fс.с) и теоретическая масса (m) стандартных квадратных решеток **СЕЗОН ВР-ПК**

Типоразмер Ах В	Размер А*х В*, мм	Размер А1хВ1, мм	Размер А2хВ2, мм	Fс.с, м ²	m, кг
250x250	248x248	105x105	192x192	0,0077	0,52
300x300	298x298	155x155	242x242	0,0155	0,63
375x375	373x373	230x230	317x317	0,0307	0,97
400x400	398x398	255x255	342x342	0,0370	1,03
450x450	449x449	306x306	393x393	0,0502	1,38
500x500	498x498	355x355	442x442	0,0667	1,53
525x525	523x523	380x380	467x467	0,0740	1,85
600x600	598x598	455x455	542x542	0,1045	2,12
675x675	673x673	530x530	617x617	0,1376	2,70
750x750	748x748	605x605	692x692	0,1748	3,36
825x825	823x823	680x680	767x767	0,2163	4,10
900x900	898x898	755x755	842x842	0,2673	4,46
975x975	973x973	830x830	917x917	0,3182	5,29
1000x1000	998x998	855x855	942x942	0,3378	5,43

Таблица 2. Площадь свободного сечения (Fс.с) и теоретическая масса (m) стандартных прямоугольных решеток **СЕЗОН ВР-ПК**

Типоразмер Ах В	Размер А1 хВ1, мм	Размер А2хВ2, мм	Fс.с, м ²	m, кг
450x300	307x157	394x244	0,0260	1,01
600x300	457x157	544x244	0,0348	1,26
600x450	457x307	544x394	0,0707	1,63

Диаграмма для подбора типоразмера и определения аэродинамических характеристик решеток СЕЗОН ВР-ПК



СЕЗОН ВР-ПКМ



НАЗНАЧЕНИЕ

Решетки **СЕЗОН ВР-ПКМ** (потолочные со съемной частью) используются в приточно-вытяжной вентиляции и системах кондиционирования воздуха и предназначены для монтажа в подвесной потолок типа «Армстронг» и потолки других типов в помещениях различного назначения.

КОНСТРУКЦИЯ

Решетки изготовлены из алюминиевого профиля в виде жестко закрепленных между собой внутренних рамок для создания «настилающего» потока воздуха, направленного в четыре стороны. В отличие от **СЕЗОН ВР-ПК** внутренняя часть решетки для удобства монтажа и обслуживания может выниматься и устанавливаться на уже смонтированную внешнюю раму. Наклон жалюзи к лицевой поверхности равен 30°. Применение нового профиля позволило снизить вес и уменьшить просматриваемость изделий. Решетки устанавливаются на направляющие потолка и не закрепляются. Возможно крепление с помощью винтового соединения (монтажные отверстия будут расположены на лицевой стороне рамки решетки по дополнительному заказу).

В качестве защитно-декоративного покрытия применяется порошковая полиэфирная краска.

Стандартный цвет покрытия – белый RAL 9016 при заказе не указывается (возможно окрашивание в любой другой цвет согласно каталогу цветов RAL).

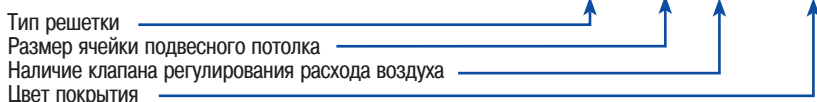
Для решеток **СЕЗОН ВР-ПКМ** предусмотрена возможность оснащения клапаном расхода воздуха **КРВ-1**

(см. стр. 54) и адаптером для присоединения к воздуховоду. Адаптеры могут быть как с боковым, так и с осевым присоединением к воздуховоду круглого либо прямоугольного сечения (см. раздел «Адаптеры» стр. 55). Ограничение по минимальным и максимальным размерам изделий согласно таблице 2.

Ассортимент решеток данной серии включает в себя изделия стандартных размеров, а также возможно изготовление решеток любых размеров, лежащих в диапазоне от 250 до 1000 мм с шагом 1 мм.

Условное обозначение вентиляционной решетки при заказе (все размеры в мм):

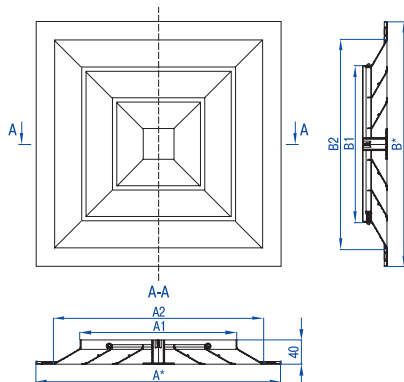
ВР-ПКМ А × В с КРВ-1 RALXXXX



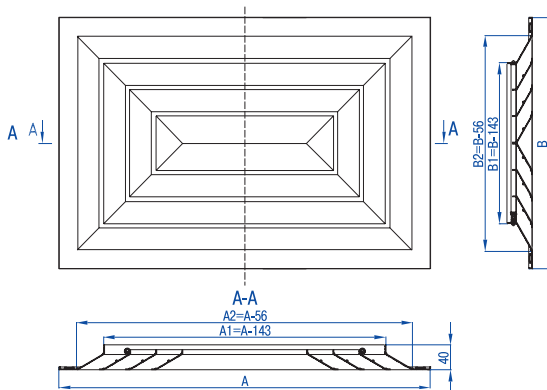
ПРИМЕР: 1) **ВР-ПКМ 600×600 с КРВ-1 RAL9010** – вентиляционная решетка потолочного типа со съемной частью для установки в ячейку подвесного потолка размером 600×600. Фактический габаритный размер решетки 598×598 мм, с наличием клапана расхода воздуха, цвет решетки по каталогу RAL9010;

2) **ВР-ПКМ 600×600** – то же, но без клапана расхода воздуха цвет решетки по каталогу RAL9016 (стандартный цвет при заказе не указывается).

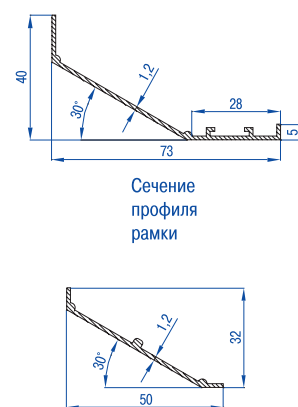
Решетка СЕЗОН ВР-ПКМ



Решетка СЕЗОН ВР-ПКМ нестандартных размеров



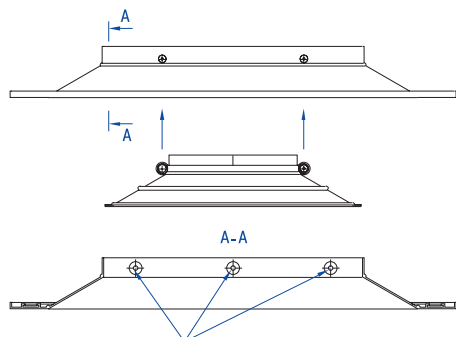
Профили, используемые при изготовлении решеток



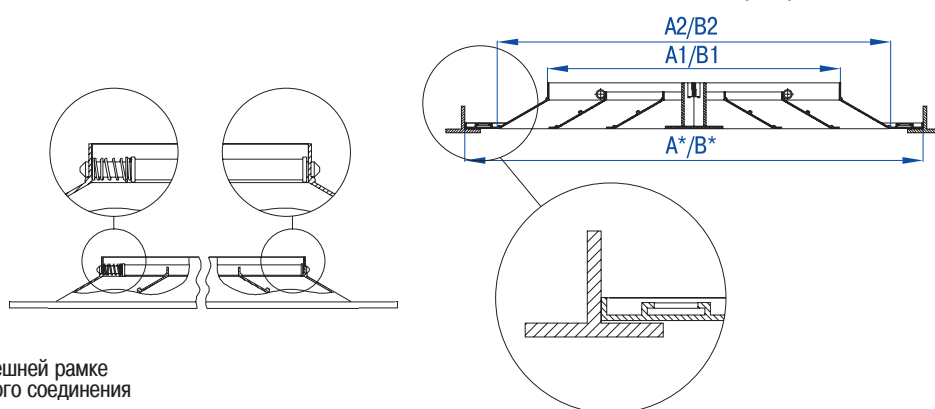
1 При установке КРВ-1 площадь свободного сечения (F'с.с.) рассчитывается как: F'с.с.= Fс.с · Kp (значения коэффициента Kp приведены в табл. 3)

Монтаж и присоединение решеток СЕЗОН ВР-ПКМ

Крепление съемной части



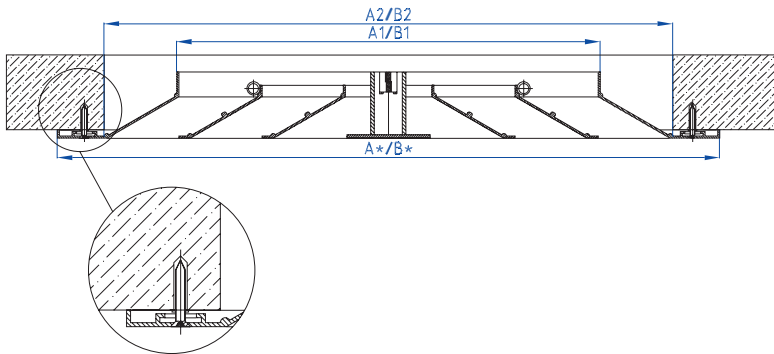
Расположение решетки на направляющих подвесного потолка «Армстронг»



Возможно изготовление монтажных отверстий на внешней рамке для скрытого крепления решетки с помощью винтового соединения

СЕЗОН ВР-ПКМ

Монтаж решетки с помощью винтового соединения (отверстие $\varnothing 3,5$ мм), монтажные отверстия сверлятся по дополнительному заказу



Установка на решетку КРВ-1 (крепление на заклепках)

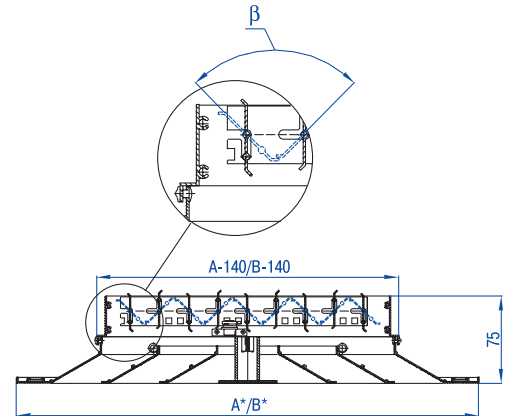


Диаграмма для подбора типоразмера и определения аэродинамических характеристик решеток СЕЗОН ВР-ПКМ

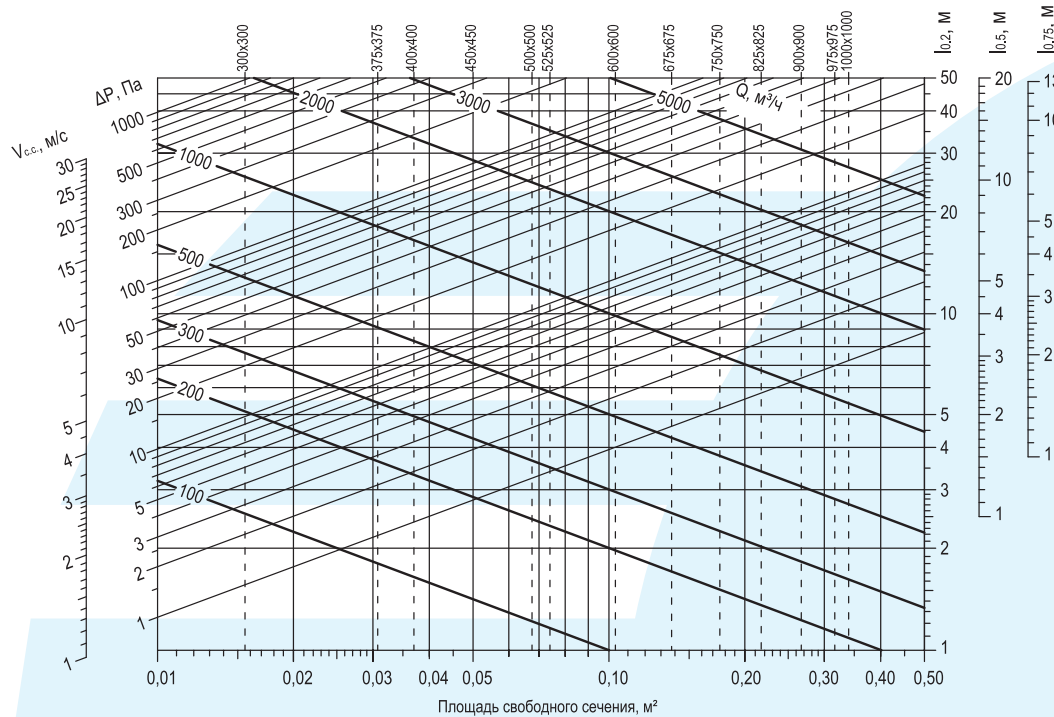


Таблица 1. Стандартные размеры квадратных решеток СЕЗОН ВР-ПКМ, площадь свободного сечения (Fс.с) и теоретическая масса (m).

Типоразмер Ах В	Размер А1х В1, мм	Размер А2х В2, мм	Fс.с, м ²	m, кг
250x250	248x248	105x105	0,0077	0,53
300x300	298x298	155x155	0,0155	0,64
375x375	373x373	230x230	0,0307	0,99
400x400	398x398	255x255	0,0370	1,06
450x450	449x449	306x306	0,0502	1,41
500x500	498x498	355x355	0,0667	1,57
525x525	523x523	380x380	0,0740	1,89
600x600	598x598	455x455	0,1045	2,17
675x675	673x673	530x530	0,1376	2,77
750x750	748x748	605x605	0,1748	3,43
825x825	823x823	680x680	0,2163	4,18
900x900	898x898	755x755	0,2673	4,55
975x975	973x973	830x830	0,3182	5,38
1000x1000	998x998	855x855	0,3378	5,53

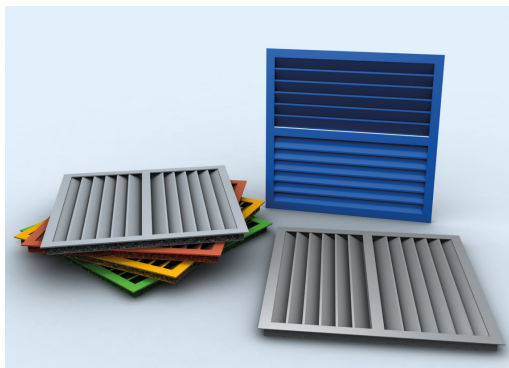
Таблица 2. Стандартные размеры прямоугольных решеток СЕЗОН ВР-ПКМ, площадь свободного сечения (Fс.с) и теоретическая масса (m).

Типоразмер Ах В	Размер А1х В1, мм	Размер А2х В2, мм	Fс.с, м ²	m, кг
450x300	307x157	394x244	0,0260	1,02
600x300	457x157	544x244	0,0348	1,27
600x450	457x307	544x394	0,0707	1,66

Таблица 3. Значение коэффициента Кр при различных значениях угла β

β, град	0	15	30	45	60	75	90
Кр	0,8	0,77	0,69	0,57	0,4	0,21	0

СЕЗОН ВР-ПН



НАЗНАЧЕНИЕ

Решетки серии **СЕЗОН ВР-ПН** (потолочные) используются в приточно-вытяжной вентиляции и системах кондиционирования воздуха и предназначены для монтажа в подвесной потолок типа «Армстронг» помещений различных типов и назначений.

КОНСТРУКЦИЯ

Решетки изготовлены из алюминиевого профиля в виде жестко закрепленных между собой рамок под углом 30° к лицевой поверхности изделия для создания «настилающего» потока воздуха. Конструкция решеток позволяет раздавать воздух в одно, два, три, четыре направления (**ВР-ПН1, ВР-ПН2, ВР-ПН3, ВР-ПН4** соответственно).

Решетки устанавливаются на направляющие потолка и к ним не закрепляются.

В качестве защитно-декоративного покрытия применяется порошковая полиэфирная краска. Стандартный цвет покрытия – белый RAL 9016 (возможно окрашивание в любой другой цвет согласно каталогу цветов RAL).

Данный тип решеток может оснащаться адаптером для присоединения к воздуховоду. Адаптеры могут быть как с боковым, так и с осевым присоединением к воздуховоду круглого либо прямоугольного сечения (см. раздел «Адаптеры» стр. 55).

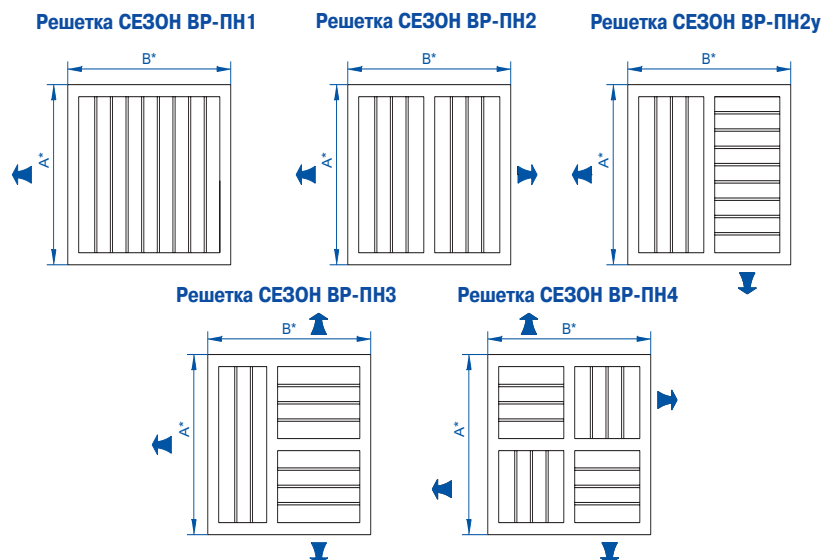
Ассортимент решеток данной серии включает в себя изделия стандартных размеров

Условное обозначение вентиляционной решетки при заказе (все размеры в мм):



ПРИМЕР: 1) **ВР-ПН3 600x600 RAL9010** – вентиляционная решетка потолочного типа с трехсторонней раздачей воздуха для установки в ячейку подвесного потолка размером 600x600 (фактический габаритный размер решетки 598x598 мм). Цвет решетки по каталогу RAL9010;

2) **ВР-ПН4 600x600** – вентиляционная решетка потолочного типа с четырехсторонней раздачей воздуха для установки в ячейку подвесного потолка размером 600x600 (фактический габаритный размер решетки 598x598 мм). Цвет решетки по каталогу RAL9016 (стандартный цвет при заказе не указывается).



Монтаж и присоединение решеток серии **СЕЗОН ВР-ПН**
Расположение решетки на направляющих подвесного потолка «Армстронг»

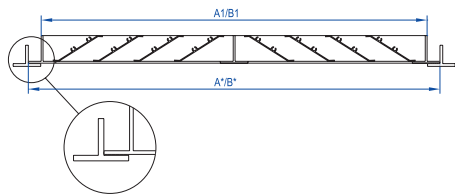


Таблица 2. Площадь свободного сечения (Fс.с) и теоретическая масса (m) стандартных решеток **СЕЗОН ВР-ПН1, ПН2, ПН2у, ПН3, ПН4**

Типоразмер	Параметр	ТИП РЕШЕТКИ				
		ВР-ПН1	ВР-ПН2	ВР-ПН2у	ВР-ПН3	ВР-ПН4
300x300	Fс.с, м ²	0,016	0,0107	0,0123	0,0101	0,0093
	m, кг	0,91	0,87	0,91	0,89	0,95
375x375	Fс.с, м ²	0,033	0,0285	0,0293	0,0264	0,026
	m, кг	1,01	1,11	1,11	1,15	1,19
400x400	Fс.с, м ²	0,0393	0,0348	0,0356	0,0327	0,0323
	m, кг	1,16	1,19	1,23	1,24	1,28
450x300	Fс.с, м ²	0,025	0,0221	0,0226	0,0208	0,0205
	m, кг	1,06	1,08	1,07	1,06	1,11
450x450	Fс.с, м ²	0,05	0,0464	0,0463	0,0428	0,0428
	m, кг	1,52	1,55	1,6	1,62	1,68
500x500	Fс.с, м ²	0,0652	0,0607	0,0615	0,0586	0,0582
	m, кг	1,68	1,72	1,77	1,79	1,83
525x525	Fс.с, м ²	0,0732	0,069	0,0688	0,065	0,0646
	m, кг	1,77	1,81	1,86	1,89	1,93
600x300	Fс.с, м ²	0,0338	0,0309	0,0314	0,0296	0,0293
	m, кг	1,37	1,42	1,42	1,4	1,45
600x450	Fс.с, м ²	0,0697	0,0668	0,0673	0,0655	0,0652
	m, кг	1,7	1,75	1,84	1,87	1,92
600x600	Fс.с, м ²	0,0965	0,0916	0,0914	0,0873	0,0865
	m, кг	2,61	2,65	2,65	2,74	2,83

Зависимость падения давления от площади свободного сечения решеток серии **СЕЗОН ВР-ПН**, расхода воздуха

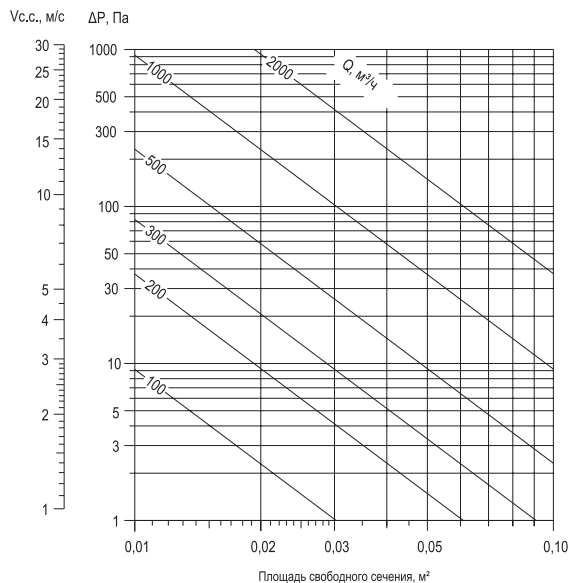
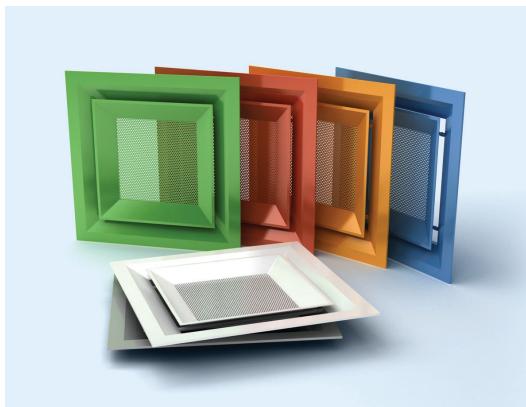


Таблица 1. Стандартные типоразмеры решеток **СЕЗОН ВР-ПН1, ПН2, ПН2у, ПН3, ПН4**

Типоразмер	Размер А*хВ*, мм	Размер А1хВ1, мм
300x300	298x298	270x270
375x375	373x373	345x345
400x400	398x398	370x370
450x300	448x298	420x270
450x450	448x448	420x420
500x500	498x498	470x470
525x525	523x523	495x495
600x300	598x298	570x270
600x450	598x448	570x420
600x600	598x598	570x570

СЕЗОН ВР-ПР



НАЗНАЧЕНИЕ

Решетки **СЕЗОН ВР-ПР** (потолочные с комбинированной раздачей воздуха) используются в приточно-вытяжной вентиляции и системах кондиционирования воздуха и предназначены для монтажа в подвесной потолок типа «Армстронг» и потолки других типов в помещениях различного назначения.

КОНСТРУКЦИЯ

Решетки изготовлены из алюминиевого профиля. Внутренняя часть решетки имеет перфорацию и для удобства монтажа и обслуживания может выниматься и устанавливаться на уже смонтированную внешнюю раму. Комбинированное исполнение позволяет более равномерно распределять воздушный поток в рабочей зоне.

Решетки устанавливаются на направляющие потолка и не закрепляются. Возможно крепление с помощью винтового соединения (монтажные отверстия будут расположены на лицевой стороне рамки решетки по дополнительному заказу).

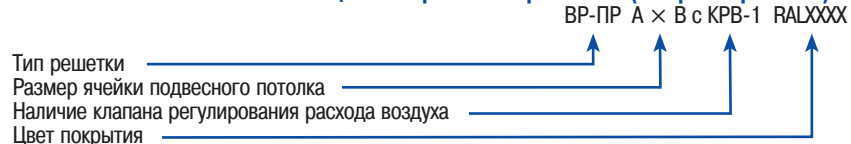
В качестве защитно-декоративного покрытия применяется порошковая полиэфирная краска.

Стандартный цвет покрытия – белый RAL 9016 при заказе не указывается (возможно окрашивание в любой другой цвет согласно каталогу цветов RAL).

Для решеток **СЕЗОН ВР-ПР** предусмотрена возможность оснащения клапаном расхода воздуха **КРВ-1** (см. стр. 54) и адаптером для присоединения к воздуховоду. Адаптеры могут быть как с боковым, так и с осевым присоединением к воздуховоду круглого либо прямоугольного сечения (см. раздел «Адаптеры» стр. 55).

Ассортимент решеток данной серии включает в себя изделия стандартных размеров, а также возможно изготовление решеток любых размеров, лежащих в диапазоне от 400 до 600 мм с шагом 1 мм.

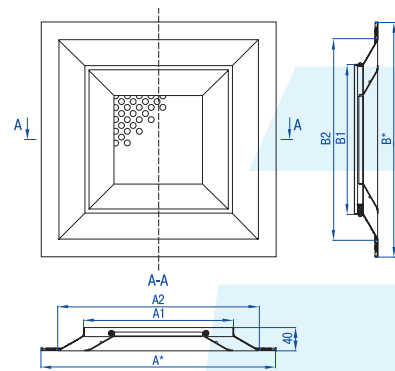
Условное обозначение вентиляционной решетки при заказе (все размеры в мм):



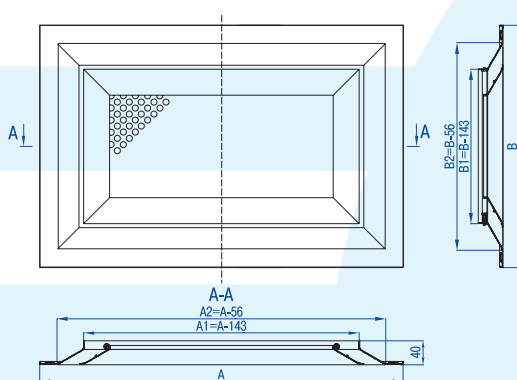
ПРИМЕР: 1) **ВР-ПР 500×500 с КРВ-1 RAL9010** – вентиляционная решетка потолочного типа со съемной перфорированной частью для установки в ячейку подвесного потолка размером 600×600. Фактический габаритный размер решетки 598×598 мм, с наличием клапана¹ расхода воздуха КРВ-1, цвет решетки по каталогу RAL9010;

2) **ВР-ПР 498×498** – то же, но без клапана расхода воздуха, цвет решетки по каталогу RAL9016 (стандартный цвет при заказе не указывается).

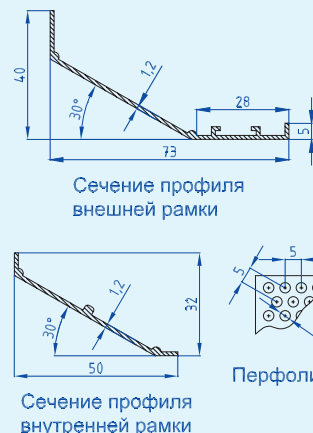
Решетка СЕЗОН ВР-ПР



Решетка СЕЗОН ВР-ПР нестандартных размеров



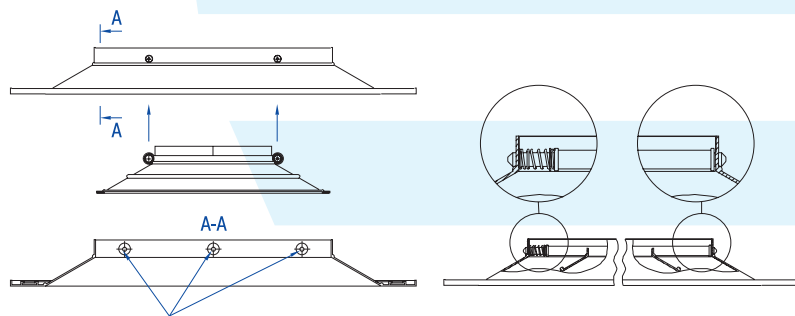
Профили, используемые при изготовлении решеток



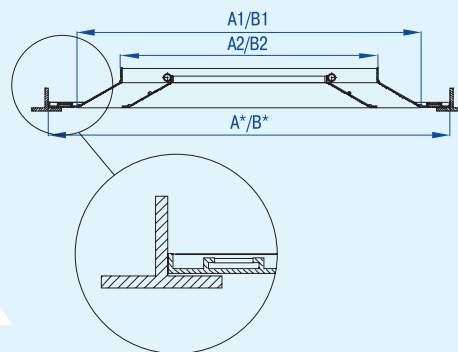
¹ При установке КРВ площадь свободного сечения ($F_{с.с}$) рассчитывается как: $F_{с.с} = F_{с.с} \cdot K_p$ (значения коэффициента K_p приведены в табл. 3.)

Монтаж и присоединение решеток СЕЗОН ВР-ПР

Крепление съемной части



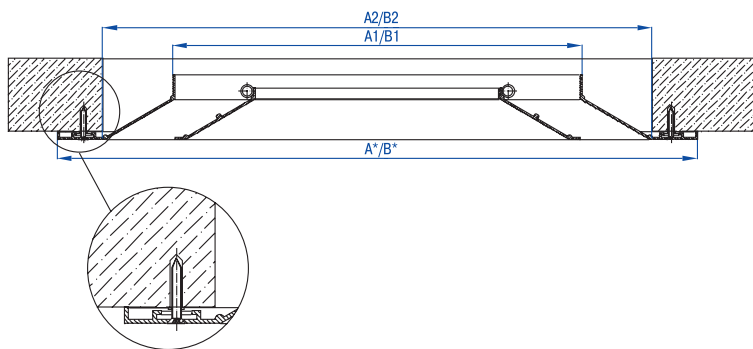
Расположение решетки на направляющих подвесного потолка «Армстронг»



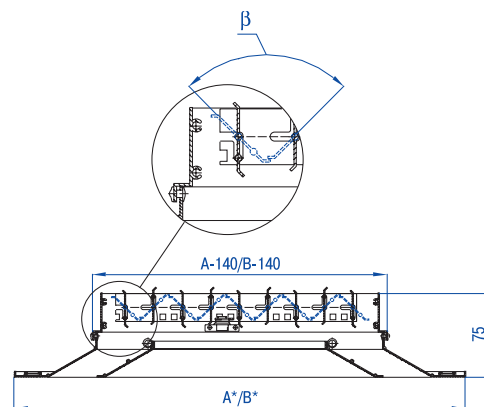
Возможно изготовление монтажных отверстий на внешней рамке для скрытого крепления решетки с помощью винтового соединения

СЕЗОН ВР-ПР

Монтаж решетки с помощью винтового соединения (отверстие $\varnothing 3,5$ мм), монтажные отверстия сверлятся по заказу



Установка на решетку КРВ-1 (крепление на заклепках)



Зависимость падения давления от расхода воздуха для стандартных типоразмеров СЕЗОН ВР-ПР

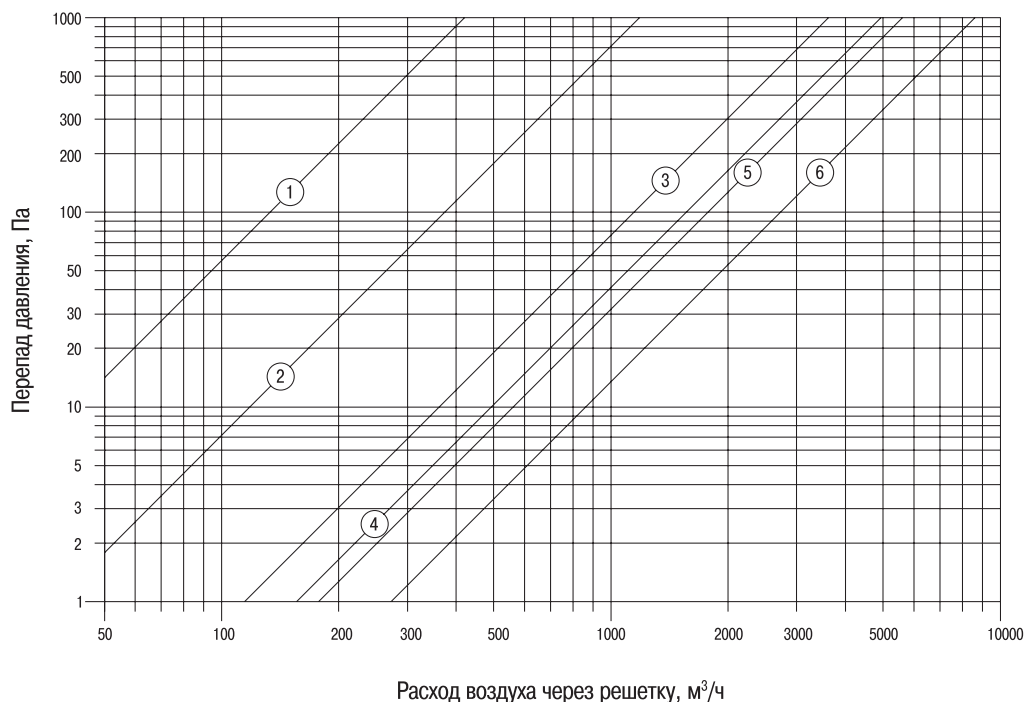


Таблица 1. Стандартные размеры квадратных решеток СЕЗОН ВР-ПР, площадь свободного сечения (F_{с.с}) и теоретическая масса (m).

Типоразмер А×В	Размер А*×В*, мм	Размер А1×В1, мм	Размер А2×В2, мм	F _{с.с} , м ²	m, кг
300×300	298×298	155×155	242×242	0,0082	0,58
375×375	373×373	230×230	317×317	0,0236	0,92
400×400	398×398	255×255	342×342	0,0286	1,00
450×450	449×449	306×306	393×393	0,0363	1,25
500×500	498×498	355×355	442×442	0,0490	1,44
525×525	523×523	380×380	467×467	0,0527	1,61
600×600	598×598	455×455	542×542	0,0754	1,95

Таблица 2. Стандартные размеры прямоугольных решеток СЕЗОН ВР-ПР, площадь свободного сечения (F_{с.с}) и теоретическая масса (m).

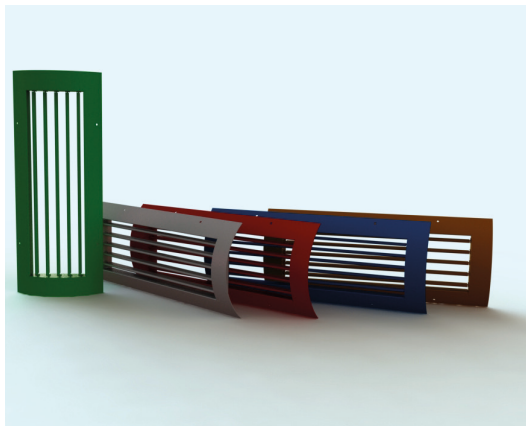
Типоразмер А×В	Размер А1×В1, мм	Размер А2×В2, мм	F _{с.с} , м ²	m, кг
450×300	307×157	394×244	0,0205	0,93
600×300	457×157	544×244	0,0284	1,16
600×450	457×307	544×394	0,0538	1,52

Таблица 3. Значение коэффициента K_p при различных значениях угла beta

beta, град	0	15	30	45	60	75	90
K _p	0,8	0,77	0,69	0,57	0,4	0,21	0

① – ВР-ПР 375×375, ВР-ПР 450×300; ② – ВР-ПР 400×400; ③ – ВР-ПР 450×450, ВР-ПР 600×300; ④ – ВР-ПР 500×500; ⑤ – ВР-ПР 525×525; ⑥ – ВР-ПР 600×600.

СЕЗОН ВР-КР



НАЗНАЧЕНИЕ

Решетки **СЕЗОН ВР-КР** (с горизонтальным расположением индивидуально регулируемых жалюзи) используются в приточно-вытяжной вентиляции и системах кондиционирования воздуха и предназначены для монтажа в круглые воздуховоды.

КОНСТРУКЦИЯ

Рамка решетки изготовлена из загнутого неоцинкованного листа - толщиной 1 мм. Жалюзи решетки изготовлены из алюминиевого профиля и устанавливаются в рамку решетки с помощью пластиковых втулок. Углы наклона жалюзи устанавливаются индивидуально и регулируются независимо друг от друга для изменения направления потока воздуха. Конструкция решетки предусматривает стандартное крепление с помощью винтового соединения (монтажные отверстия расположены на лицевой стороне рамки решетки).

В качестве защитно-декоративного покрытия применяется порошковая полиэфирная краска.

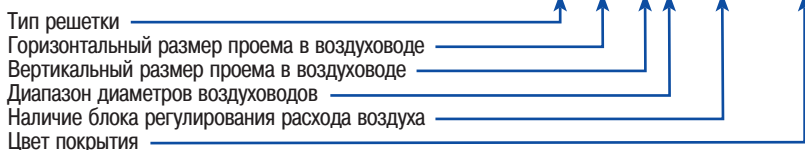
Стандартный цвет покрытия - белый RAL 9016 при заказе не указывается (возможно окрашивание в любой другой цвет согласно каталогу цветов RAL).

Для решеток **СЕЗОН ВР-КР** предусмотрена возможность оснащения клапаном расхода воздуха КРВ-1. (см. стр. 54).

Ассортимент решеток данной серии включает в себя изделия стандартных типоразмеров, а также возможно изготовление любых размеров, с шагом 1 мм.¹

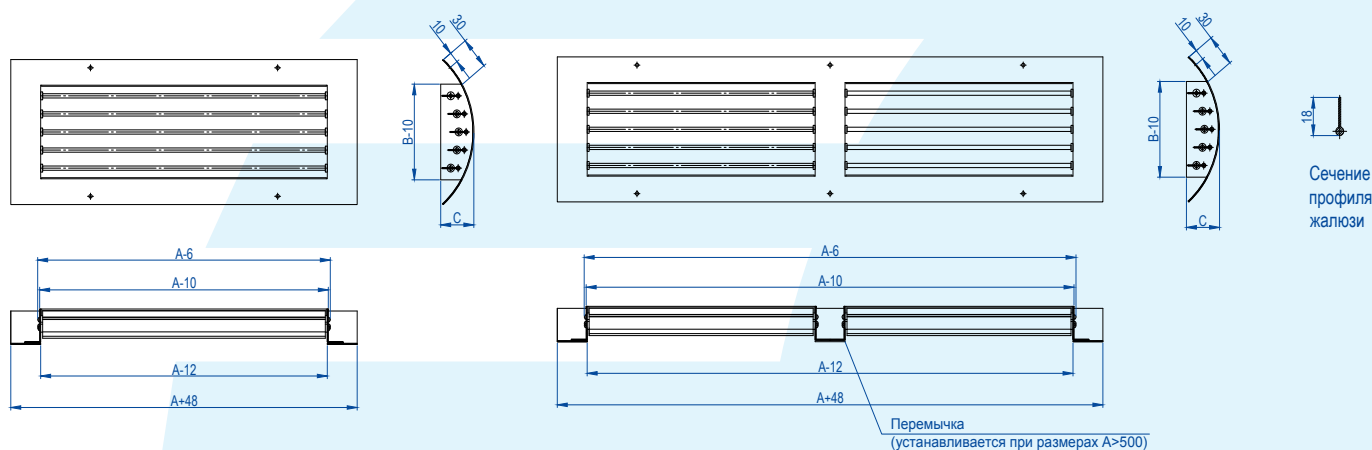
Условное обозначение вентиляционной решетки при заказе (все размеры в мм):

ВР-КР А × В D с КРВ-1 RALXXXX



ПРИМЕР: 1) **ВР-КР 300x150 250-315 с КРВ-1 RAL9010** – вентиляционная решетка для установки в круглый воздуховод с индивидуально регулируемыми горизонтально расположенными жалюзи и размером проема 300 мм по горизонтали и 150 по вертикали, для установки в воздуховоды от 250 до 315 диаметра, с наличием клапана расхода воздуха КРВ-1, цвет решетки по каталогу – RAL9010;

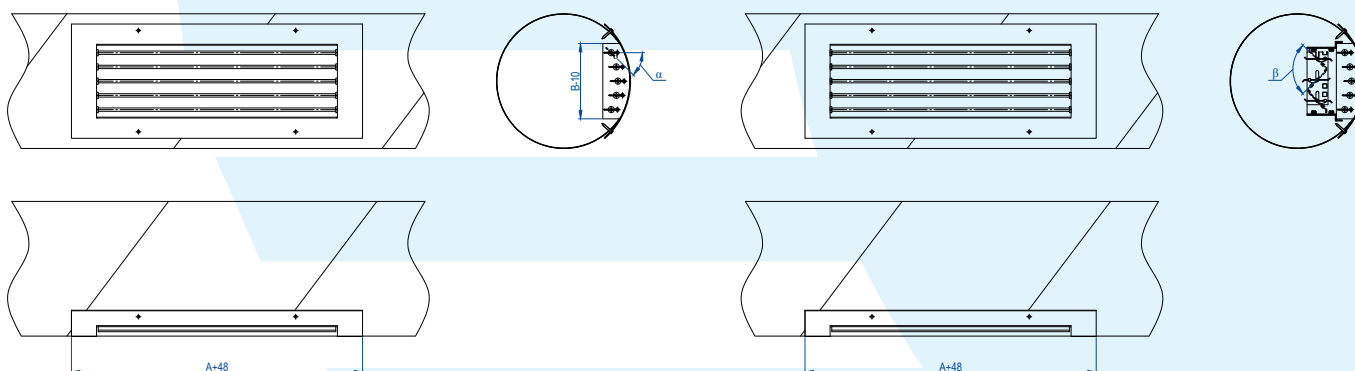
2) **ВР-КР 300x150 250-315** – то же, но без клапана расхода воздуха, цвет решетки по каталогу – RAL 9016 (стандартный цвет при заказе не указывается).



Монтаж и присоединение решеток СЕЗОН ВР-КР

Монтаж решетки в круглый воздуховод с помощью винтового соединения (отверстие Ø3,5 мм)

Монтаж решетки с КРВ-1 в круглый воздуховод с помощью винтового соединения (отверстие Ø3,5 мм)



СЕЗОН ВР-КР

Диаграмма для подбора типоразмера и определения аэродинамических характеристик решеток СЕЗОН ВР-КР

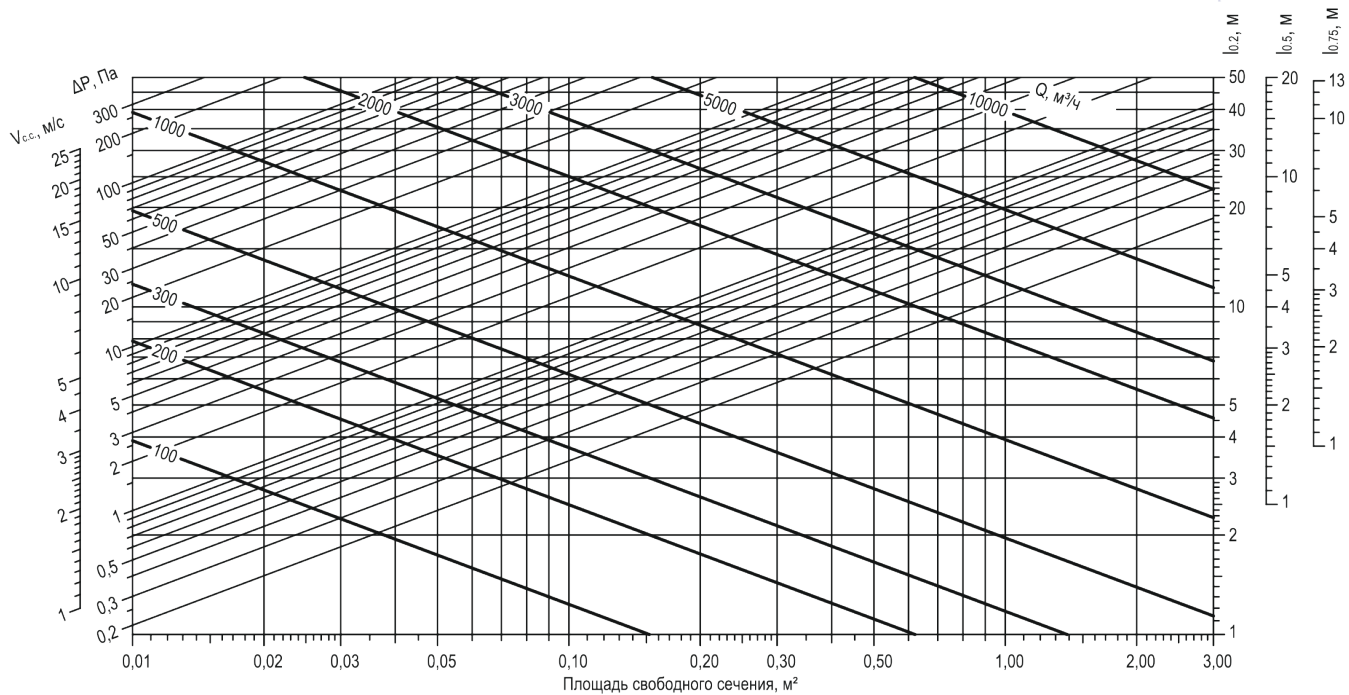


Таблица 1. Стандартные типоразмеры, площадь свободного сечения (Fс.с.)² и теоретическая масса (m) решеток СЕЗОН ВР-КР

ТИПОРАЗМЕР	ПАРАМЕТР	Размеры проема в воздуховоде по горизонтали, А (мм)												
		100	150	200	250	300	400	500	600	700	800	900	1000	
Размеры проема в воздуховоде по вертикали, В (мм)	100	m, кг	0,22	0,28	0,34	0,39	0,45	0,57	0,69	0,85	0,96	1,08	1,20	1,31
		F с.с., м ²	0,0058	0,0091	0,0124	0,0157	0,0190	0,0256	0,0322	0,0368	0,0434	0,0500	0,0566	0,0632
	125	m, кг	0,25	0,32	0,38	0,44	0,55	0,63	0,75	0,94	1,07	1,19	1,32	1,44
		F с.с., м ²	0,0075	0,0117	0,0160	0,0202	0,0245	0,0330	0,0415	0,0474	0,0559	0,0644	0,0729	0,0814
	150	m, кг	0,29	0,36	0,42	0,49	0,55	0,68	0,81	1,03	1,16	1,30	1,43	1,56
		F с.с., м ²	0,0095	0,0149	0,0203	0,0257	0,0311	0,0419	0,0527	0,0603	0,0711	0,0819	0,0927	0,1035
	175	m, кг	0,32	0,39	0,46	0,52	0,59	0,73	0,86	1,12	1,26	1,39	1,53	1,67
		F с.с., м ²	0,0114	0,0178	0,0243	0,0307	0,0372	0,0501	0,0630	0,0720	0,0849	0,0978	0,1107	0,1236
	200	m, кг	0,37	0,44	0,52	0,59	0,67	0,82	0,97	1,26	1,41	1,56	1,71	1,87
		F с.с., м ²	0,0128	0,0201	0,0274	0,0347	0,0420	0,0566	0,0712	0,0815	0,0961	0,1107	0,1253	0,1399
	225	m, кг	0,40	0,48	0,56	0,63	0,71	0,87	1,03	1,34	1,50	1,66	1,82	1,98
		F с.с., м ²	0,0147	0,0230	0,0314	0,0397	0,0481	0,0648	0,0815	0,0932	0,1099	0,1266	0,1433	0,1600
	250	m, кг	0,45	0,54	0,63	0,71	0,80	0,97	1,15	1,50	1,67	1,84	2,02	2,19
		F с.с., м ²	0,0162	0,0254	0,0346	0,0438	0,0530	0,0714	0,0898	0,1027	0,1211	0,1395	0,1579	0,1763

Таблица 2. Допустимые диаметры воздуховодов для решеток СЕЗОН ВР-КР

Диапазон диаметров воздуховодов Ø D ³ , мм	Ширина проема А, мм	Высота проема В, мм	Углубление решетки С, мм
Ø 160-200	150-1000	100	33
Ø 200-250	150-1000	125	36
Ø 250-315	150-1000	150	40
Ø 315-400	150-1000	175	41
Ø 315-500	150-1000	200	45
Ø 400-630	150-1000	225	45
Ø 400-630	150-1000	250	51

Таблица 3. Значение коэффициента Кр при различных значениях угла β

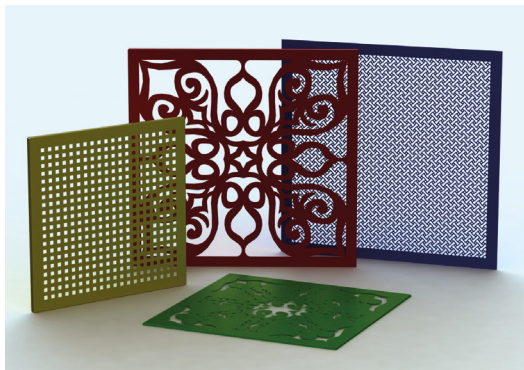
β, град	0	15	30	45	60	75	90
Кр	0,8	0,77	0,69	0,57	0,4	0,21	0

1 По стороне «А» не более 1200 мм. по стороне «В» не более 1000 мм. Диаметр воздуховода должен быть на 50 мм. больше стороны «В».

2 Площади свободных сечений даны для полностью открытых жалюзи, (угол наклона жалюзи α1 = 0). При угле наклона отличным от 0° приведенные в таблице 1 данные следует умножать на cos α1. При установке КРВ-1 площадь свободного сечения (F'с.с.) рассчитывается как: F'с.с.= Fс.с· Кр. (значения коэффициента Кр приведены в табл. 3)

3. Решетка подходит на все диаметры воздуховодов указанного диапазона с небольшими отступлениями от поверхности воздуховода, т.к. диаметр решетки является средней величиной данного диапазона.

СЕЗОН ВР-ПЛ



НАЗНАЧЕНИЕ

Решетки **СЕЗОН ВР-ПЛ** (плоские стальные решетки, изготовленные под заказ) используются в приточно-вытяжной вентиляции и системах кондиционирования воздуха и предназначены для монтажа в воздуховоды или строительные проемы помещений различных типов и назначений.

КОНСТРУКЦИЯ

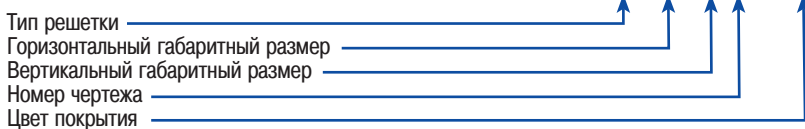
Решетки изготавливаются из стального листа толщиной не более 2 мм. Рисунок на решетке изготавливается по чертежам заказчика.

В качестве защитно-декоративного покрытия применяется порошковая полиэфирная краска. Стандартный цвет покрытия - белый RAL 9016 при заказе не указывается (возможно окрашивание в любой другой цвет согласно каталогу цветов RAL).

Ассортимент решеток данной серии включает в себя изделия с размерами не более 600x600 мм, с шагом 1 мм.¹

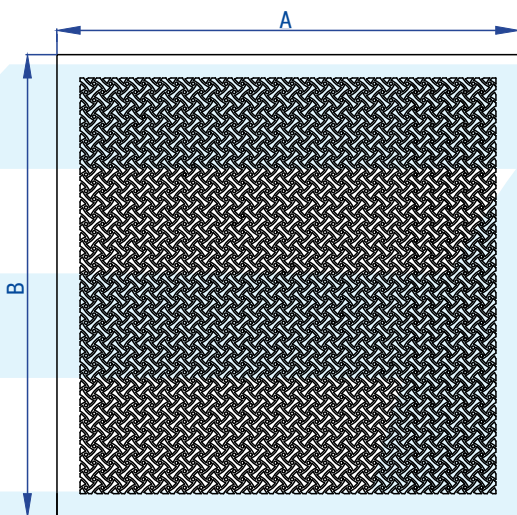
Условное обозначение вентиляционной решетки при заказе (все размеры в мм):

ВР-ПЛ А × В № RAL XXXX



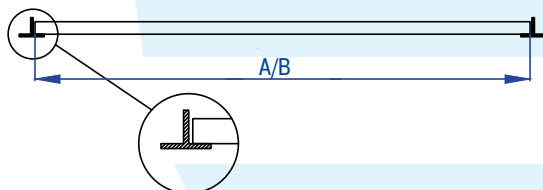
ПРИМЕР: 1) **ВР-ПЛ 300x150 ЗСМ-15.369 RAL9010** – вентиляционная решетка с габаритным размером 300 мм по горизонтали и 150 мм по вертикали, изготовленная по чертежу ЗСМ-15.369, цвет решетки по каталогу – RAL9010;

2) **ВР-КР 300x150 ЗСМ-15.369** – то же, но цвет решетки по каталогу – RAL 9016 (стандартный цвет при заказе не указывается).

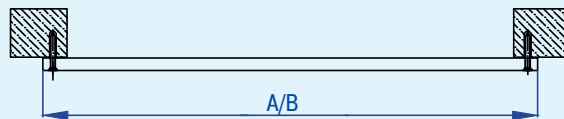


Монтаж и присоединение решеток СЕЗОН ВР-ПЛ

Расположение решетки на направляющих подвесного потолка «Армстронг»

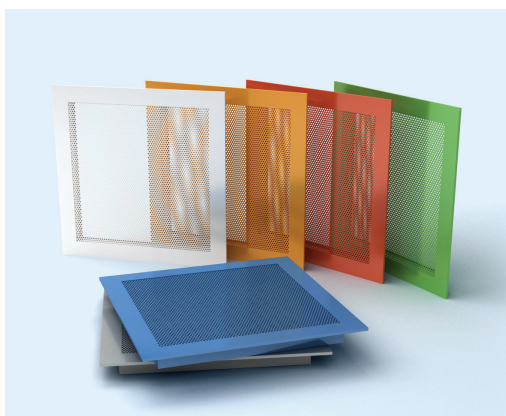
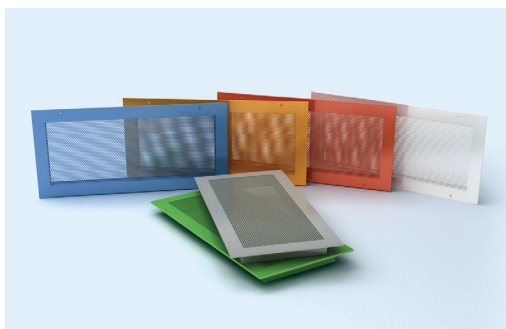


Монтаж решетки с помощью винтового соединения (отверстие Ø3,5 мм), монтажные отверстия сверлятся по запросу



¹ Возможность изготовления решеток больших размеров уточнять у менеджера.

СЕЗОН ВР-Р, ВР-ПП



НАЗНАЧЕНИЕ

Решетки **СЕЗОН ВР-Р** (перфорированные) используются в приточно-вытяжной вентиляции и системах кондиционирования воздуха и предназначены для монтажа в воздуховоды или строительные проемы помещений различных типов и назначений.

Решетки **СЕЗОН ВР-ПП** (потолочные перфорированные) используются в приточно-вытяжной вентиляции и системах кондиционирования воздуха и предназначены для монтажа в подвесной потолок типа «Армстронг» помещений различных типов и назначений.

КОНСТРУКЦИЯ

Решетки изготовлены из алюминиевого профиля в виде рамки и перфорированного листа.

Конструкция решетки **СЕЗОН ВР-Р** предусматривает стандартное крепление с помощью винтового соединения (монтажные отверстия расположены на лицевой стороне рамки решетки). Так и скрытое крепление с помощью защелок. Определяющими размерами являются размеры строительного проема.

Решетки **СЕЗОН ВР-ПП** устанавливаются на направляющие потолка и не закрепляются (возможно изготовление монтажных отверстий для крепления с помощью винтового соединения по дополнительному заказу). Определяющими размерами являются размеры ячейки подвесного потолка. В качестве защитно-декоративного покрытия применяется порошковая полиэфирная краска. Стандартный цвет покрытия – белый RAL 9016 при заказе не указывается (возможно окрашивание в любой другой цвет согласно каталогу цветов RAL).

Для решеток **СЕЗОН ВР-Р, ВР-ПП** предусмотрена возможность оснащения адаптером для присоединения к воздуховоду. Адаптеры могут быть как с боковым, так и с осевым присоединением к воздуховоду круглого либо прямоугольного сечения (см. раздел «Адаптеры» стр. 55).

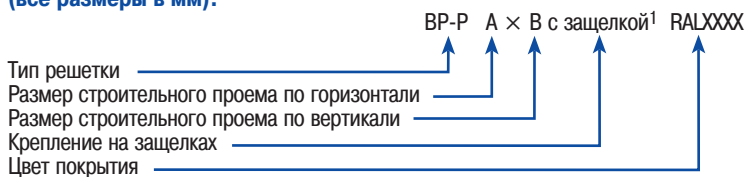
ОСОБЕННОСТИ КОНСТРУКЦИИ

В отличие от предыдущей серии **ВР-Р, ВР-ПП**, для изготовления рамки решетки применяется другой профиль (см ниже).

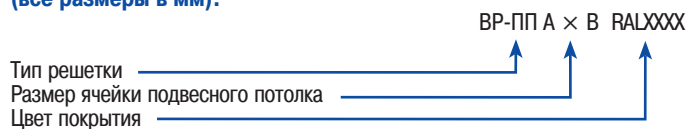
Ассортимент решеток данной серии включает в себя изделия стандартных размеров, а также возможно изготовление решеток любых размеров с шагом 1 мм. Ограничение по минимальным и максимальным размерам согласно таблице.

Коэффициент свободного сечения решеток **СЕЗОН ВР-Р, ВР-ПП** Кс.с.=0,30.

Условное обозначение вентиляционных решеток ВР-Р при заказе (все размеры в мм):



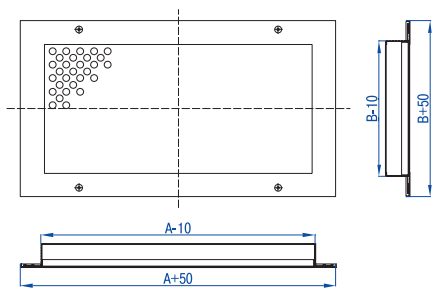
Условное обозначение вентиляционной решетки ВР-ПП при заказе (все размеры в мм):



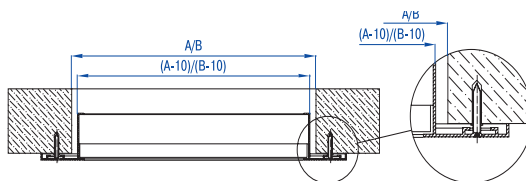
ПРИМЕР: ВР-Р 400×250 RAL9010 – вентиляционная решетка с перфорированным воздухораспределителем в строительный проем размерами 400 мм по горизонтали и 250 мм по вертикали, цвет решетки по каталогу RAL9010.

ПРИМЕР: ВР-ПП 400×400 RAL9010 – вентиляционная решетка с перфорированным воздухораспределителем для установки в ячейку подвесного потолка размерами 400×400 мм. Фактический габаритный размер решетки 398×398 мм. Цвет решетки по каталогу RAL9010.

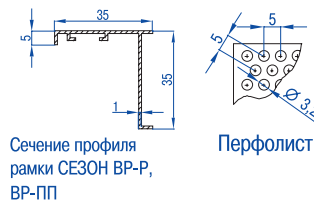
Решетка СЕЗОН ВР-Р



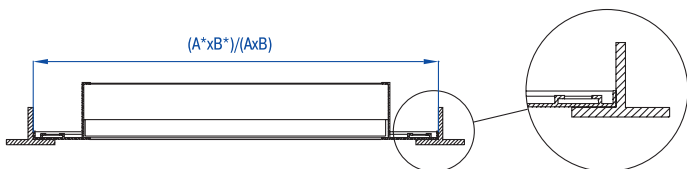
Монтаж решетки **СЕЗОН ВР-Р** с помощью винтового соединения (отверстие Ø 3,5 мм)



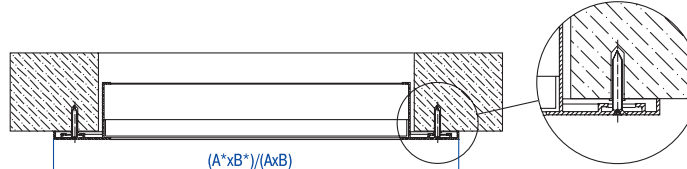
Профили, используемые при изготовлении решеток



Расположение решетки **СЕЗОН ВР-ПП** на направляющих подвесного потолка «Армстронг»



Монтаж решетки **СЕЗОН ВР-ПП** с помощью винтового соединения (отверстие Ø 3,5 мм), монтажные отверстия сверлятся по дополнительному заказу



1. Индекс "с защелкой" означает, что решетка будет комплектоваться защелками для скрытого крепления и без монтажных отверстий на лицевой стороне рамки решетки. Отсутствие индекса "с защелкой" означает, что по умолчанию изделие будет с монтажными отверстиями для винтового крепления.

СЕЗОН ВР-Р, ВР-ПП

Диаграмма для подбора типоразмера и определения аэродинамических характеристик решеток СЕЗОН ВР-Р, ВР-ПП

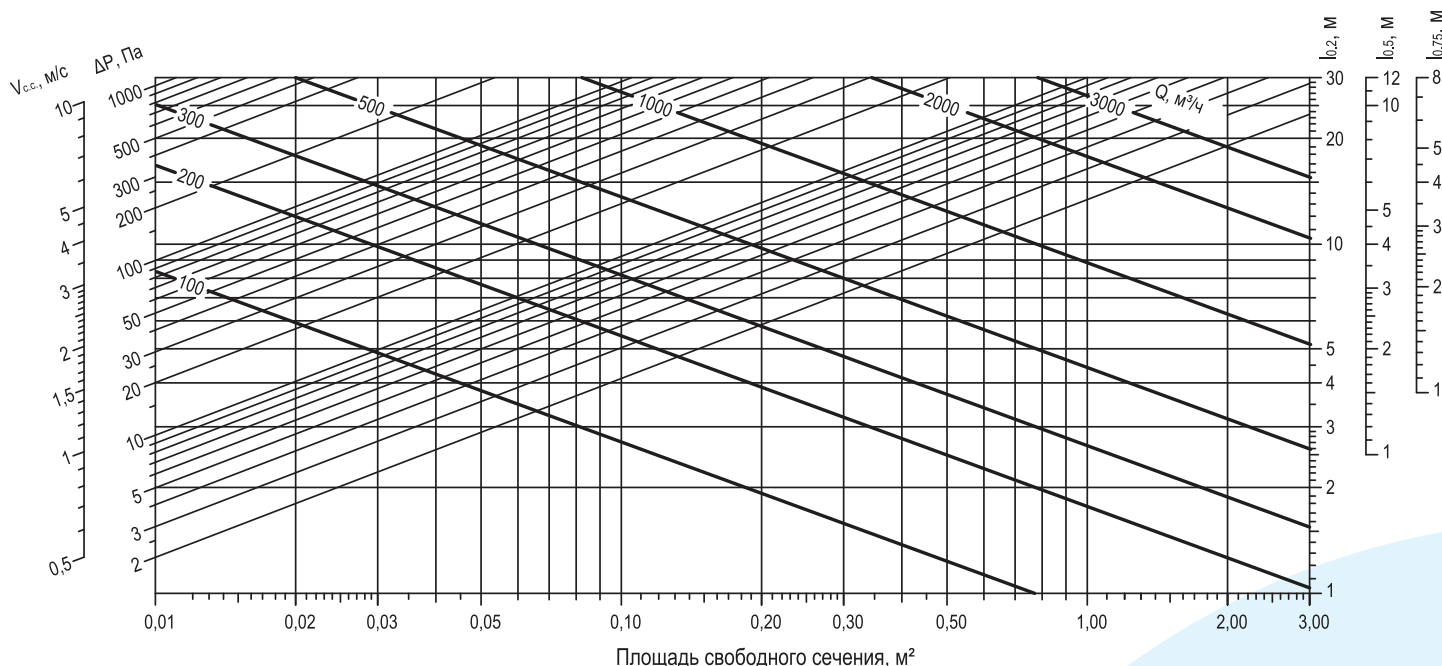


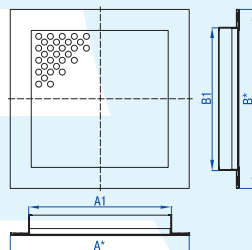
Таблица 1. Стандартные размеры, площадь свободного сечения (Fс.с) и теоретическая масса (m) решеток СЕЗОН ВР-Р

Типоразмер	Параметр	Размер строительного проема по горизонтали, А (мм)											
		100	150	200	250	300	400	500	600	700	800	900	1000
100	F с.с., м ²	0,0019	0,0031	0,0043	0,0055	0,0067	0,0091	0,0115	0,0139	0,0163	0,0187	0,0211	0,0235
	m, кг	0,17	0,21	0,25	0,29	0,33	0,41	0,49	0,57	0,65	0,73	0,81	0,89
150	F с.с., м ²	0,0031	0,0051	0,0070	0,0090	0,0109	0,0148	0,0187	0,0226	0,0265	0,0304	0,0343	0,0382
	m, кг	0,21	0,26	0,31	0,36	0,41	0,50	0,60	0,70	0,80	0,90	1,00	1,09
200	F с.с., м ²	0,0043	0,0070	0,0097	0,0124	0,0151	0,0205	0,0259	0,0313	0,0367	0,0421	0,0475	0,0529
	m, кг	0,25	0,31	0,37	0,42	0,48	0,60	0,72	0,83	0,95	1,07	1,19	1,30
250	F с.с., м ²	0,0055	0,0090	0,0124	0,0159	0,0193	0,0262	0,0331	0,0400	0,0469	0,0538	0,0607	0,0676
	m, кг	0,29	0,36	0,42	0,49	0,56	0,70	0,83	0,97	1,10	1,24	1,38	1,51
300	F с.с., м ²	0,0067	0,0109	0,0151	0,0193	0,0235	0,0319	0,0403	0,0487	0,0571	0,0655	0,0739	0,0823
	m, кг	0,33	0,41	0,48	0,56	0,64	0,79	0,95	1,10	1,26	1,41	1,56	1,72
400	F с.с., м ²	0,0091	0,0148	0,0205	0,0262	0,0319	0,0433	0,0547	0,0661	0,0775	0,0889	0,1003	0,1117
	m, кг	0,41	0,50	0,60	0,70	0,79	0,98	1,18	1,37	1,56	1,75	1,94	2,14
500	F с.с., м ²	0,0115	0,0187	0,0259	0,0331	0,0403	0,0547	0,0691	0,0835	0,0979	0,1123	0,1267	0,1411
	m, кг	0,49	0,60	0,72	0,83	0,95	1,18	1,41	1,64	1,86	2,09	2,32	2,55
600	F с.с., м ²	0,0139	0,0226	0,0313	0,0400	0,0487	0,0661	0,0835	0,1009	0,1183	0,1357	0,1531	0,1705
	m, кг	0,57	0,70	0,83	0,97	1,10	1,37	1,64	1,90	2,17	2,44	2,70	2,97

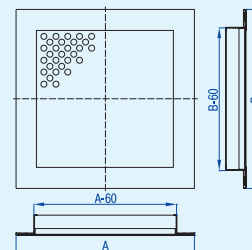
Таблица 2. Площадь свободного сечения (Fс.с) и теоретическая масса (m) стандартных решеток СЕЗОН ВР-ПП

Типоразмер АхВ	Параметр	ВР-ПП	Размер А* х В*, мм	Размер А1 х В1, мм
300х300	F с.с., м ²	0,0219	298х298	238х238
	m, кг	0,56		
400х400	F с.с., м ²	0,0411	398х398	338 х 338
	m, кг	0,90		
450х450	F с.с., м ²	0,0529	449х449	389х389
	m, кг	1,10		
500х500	F с.с., м ²	0,0663	498х498	438 х 438
	m, кг	1,31		
600х600	F с.с., м ²	0,0975	598х598	538х538
	m, кг	1,80		

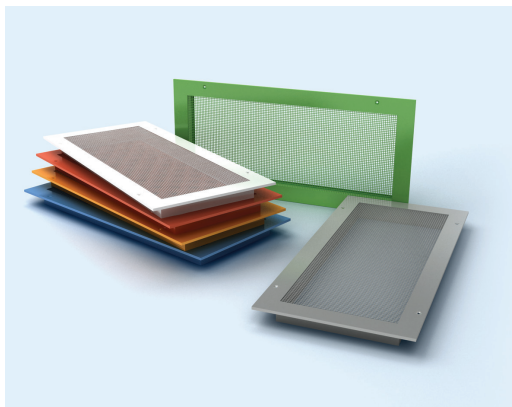
Решетка СЕЗОН ВР-ПП



Решетка СЕЗОН ВР-ПП нестандартных размеров



СЕЗОН ВР-С



НАЗНАЧЕНИЕ

Решетки **СЕЗОН ВР-С** (сетчатые) используются в приточно-вытяжной вентиляции и системах кондиционирования воздуха и предназначены для монтажа в воздуховоды или строительные проемы помещений различных типов и назначений.

КОНСТРУКЦИЯ

Решетки изготовлены из алюминиевого профиля в виде рамки и сетки с квадратными ячейками 10x10 мм.

Конструкция решетки предусматривает стандартное крепление с помощью винтового соединения (монтажные отверстия расположены на лицевой стороне рамки решетки), так и скрытое крепление с помощью защелок.

В качестве защитно-декоративного покрытия применяется порошковая полиэфирная краска.

Стандартный цвет покрытия – белый RAL 9016 при заказе не указывается (возможно окрашивание в любой другой цвет согласно каталогу цветов RAL).

Для решеток **СЕЗОН ВР-С**, предусмотрена возможность оснащения **клапаном расхода воздуха КРВ-1** (см. стр. 54). Данный тип решеток может оснащаться адаптером для присоединения к воздуховоду. Адаптеры могут быть как с боковым, так и с осевым присоединением к воздуховоду

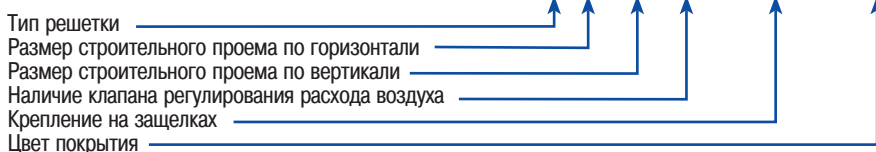
круглого либо прямоугольного сечения (см. раздел «Адаптеры» стр. 55).

Коэффициент свободного сечения **СЕЗОН ВР-С** Кс.с.=0,80.

Ассортимент решеток данной серии включает в себя изделия стандартных размеров, а также возможно изготовление решеток любых размеров с шагом 1 мм. Ограничение по минимальным и максимальным размерам согласно таблице.

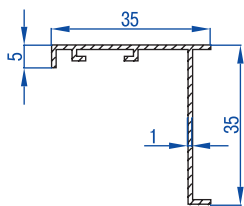
Условное обозначение вентиляционной решетки при заказе (все размеры в мм):

ВР-С А × В с КРВ-1 с защелкой¹ RALXXXX

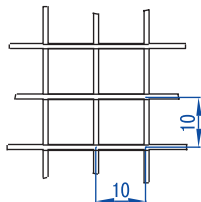


ПРИМЕР: 1) **ВР-С 400×250 с КРВ RAL9010** – вентиляционная решетка СЕЗОН ВР-С в строительный проем размерами 400 мм по горизонтали и 250 мм по вертикали, с наличием клапана расхода воздуха КРВ, цвет решетки по каталогу RAL9010.

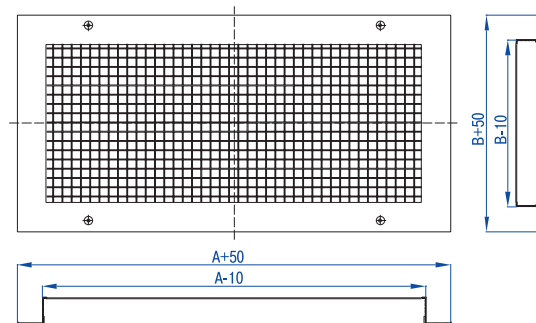
Профили, используемые при изготовлении решеток



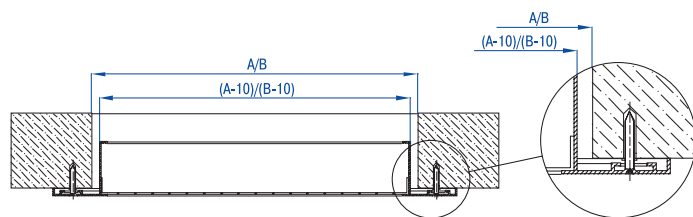
Сечение профиля рамки



Сетка



Монтаж решетки **СЕЗОН ВР-С** с помощью винтового соединения (отверстие $\varnothing 3,5$ мм)



Установка на решетку **СЕЗОН ВР-С КРВ-1**¹

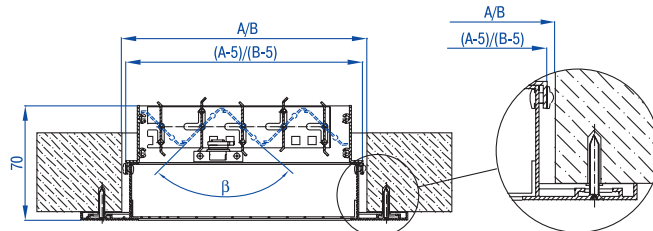


Таблица 1. Значение коэффициента Кр при различных значениях угла β

β , град	0	15	30	45	60	75	90
Кр	0,8	0,77	0,69	0,57	0,4	0,21	0

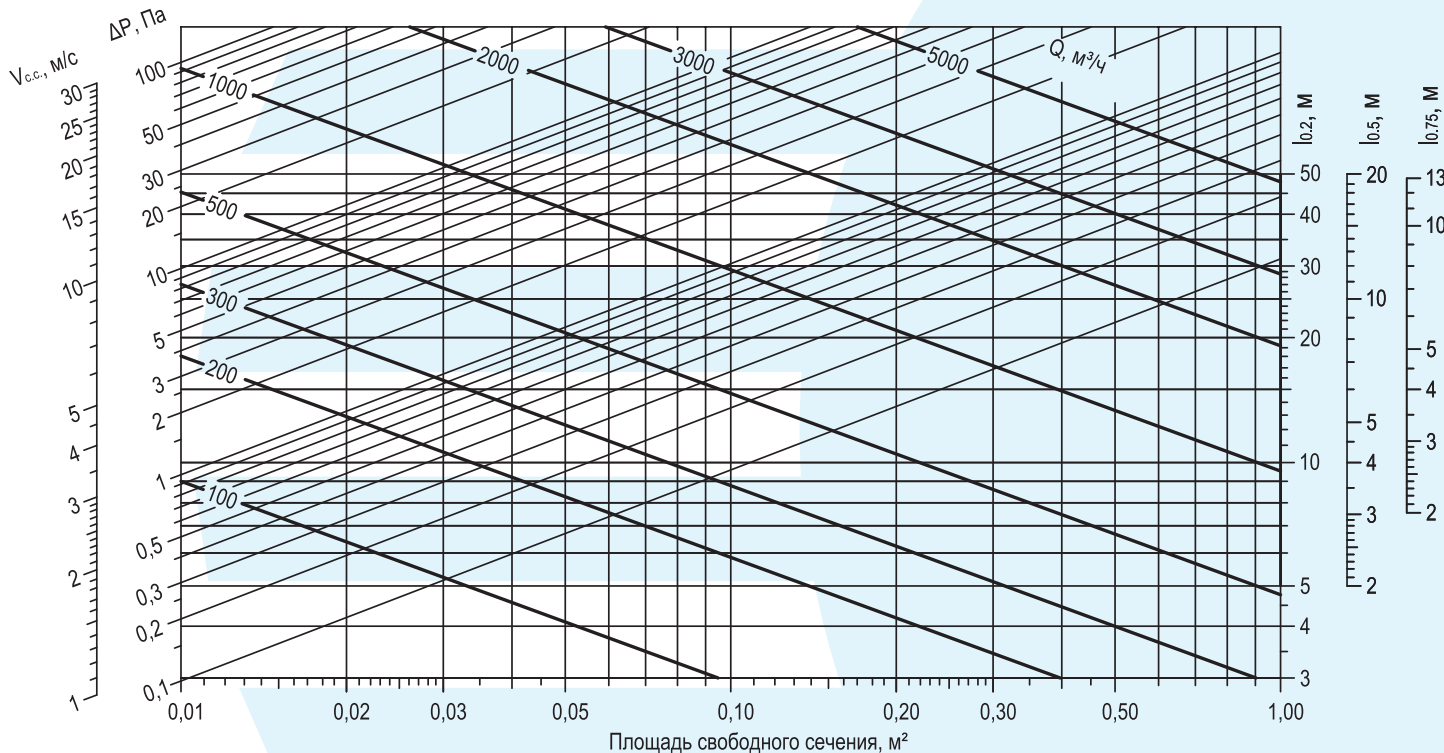
СЕЗОН ВР-С

Таблица 2. Стандартные размеры, площадь свободного сечения (Fс.с) и теоретическая масса (m) решеток СЕЗОН ВР-С

Типоразмер	Параметр	Размер строительного проема по горизонтали, А (мм)												
		100	150	200	250	300	400	500	600	700	800	900	1000	
Размер строительного проема по вертикали, В (мм)	100	F с.с., м ²	0,0051	0,0083	0,0115	0,0147	0,0179	0,0243	0,0307	0,0371	0,0435	0,0499	0,0563	0,0627
		m, кг	0,16	0,19	0,23	0,26	0,29	0,36	0,43	0,50	0,57	0,63	0,70	0,77
	150	F с.с., м ²	0,0083	0,0135	0,0187	0,0239	0,0291	0,0395	0,0499	0,0603	0,0707	0,0811	0,0915	0,1019
		m, кг	0,19	0,23	0,27	0,31	0,35	0,43	0,51	0,59	0,67	0,75	0,83	0,91
	200	F с.с., м ²	0,0115	0,0187	0,0259	0,0331	0,0403	0,0547	0,0691	0,0835	0,0979	0,1123	0,1267	0,1411
		m, кг	0,23	0,27	0,32	0,37	0,41	0,50	0,60	0,69	0,78	0,87	0,96	1,06
	250	F с.с., м ²	0,0147	0,0239	0,0331	0,0423	0,0515	0,0699	0,0883	0,1067	0,1251	0,1435	0,1619	0,1803
		m, кг	0,26	0,31	0,37	0,42	0,47	0,57	0,68	0,78	0,89	0,99	1,10	1,20
	300	F с.с., м ²	0,0179	0,0291	0,0403	0,0515	0,0627	0,0851	0,1075	0,1299	0,1523	0,1747	0,1971	0,2195
		m, кг	0,29	0,35	0,41	0,47	0,53	0,64	0,76	0,88	0,99	1,11	1,23	1,34
	400	F с.с., м ²	0,0243	0,0395	0,0547	0,0699	0,0851	0,1155	0,1459	0,1763	0,2067	0,2371	0,2675	0,2979
		m, кг	0,36	0,43	0,50	0,57	0,64	0,79	0,93	1,07	1,21	1,35	1,49	1,63
	500	F с.с., м ²	0,0307	0,0499	0,0691	0,0883	0,1075	0,1459	0,1843	0,2227	0,2611	0,2995	0,3379	0,3763
		m, кг	0,43	0,51	0,60	0,68	0,76	0,93	1,09	1,26	1,42	1,59	1,75	1,92
600	F с.с., м ²	0,0371	0,0603	0,0835	0,1067	0,1299	0,1763	0,2227	0,2691	0,3155	0,3619	0,4083	0,4547	
	m, кг	0,50	0,59	0,69	0,78	0,88	1,07	1,26	1,45	1,64	1,82	2,01	2,20	
700	F с.с., м ²	0,0435	0,0707	0,0979	0,1251	0,1523	0,2067	0,2611	0,3155	0,3699	0,4243	0,4787	0,5331	
	m, кг	0,57	0,67	0,78	0,89	0,99	1,21	1,42	1,64	1,85	2,06	2,28	2,49	
800	F с.с., м ²	0,0499	0,0811	0,1123	0,1435	0,1747	0,2371	0,2995	0,3619	0,4243	0,4867	0,5491	0,6115	
	m, кг	0,63	0,75	0,87	0,99	1,11	1,35	1,59	1,82	2,06	2,30	2,54	2,78	
900	F с.с., м ²	0,0563	0,0915	0,1267	0,1619	0,1971	0,2675	0,3379	0,4083	0,4787	0,5491	0,6195	0,6899	
	m, кг	0,70	0,83	0,96	1,10	1,23	1,49	1,75	2,01	2,28	2,54	2,80	3,06	
1000	F с.с., м ²	0,0627	0,1019	0,1411	0,1803	0,2195	0,2979	0,3763	0,4547	0,5331	0,6115	0,6899	0,7683	
	m, кг	0,77	0,91	1,06	1,20	1,34	1,63	1,92	2,20	2,49	2,78	3,06	3,35	

1. Индекс "с защелкой" означает, что решетка будет комплектоваться защелками для скрытого крепления и без монтажных отверстий на лицевой стороне рамки решетки. Отсутствие индекса "с защелкой" означает, что по умолчанию изделие будет с монтажными отверстиями для винтового крепления.

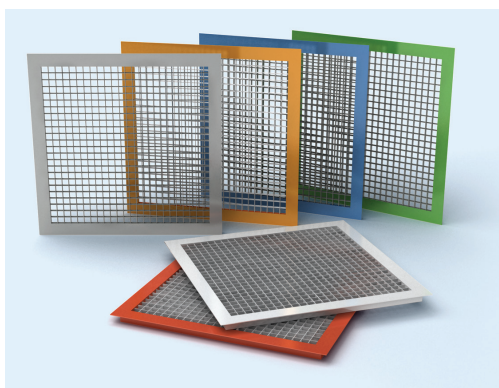
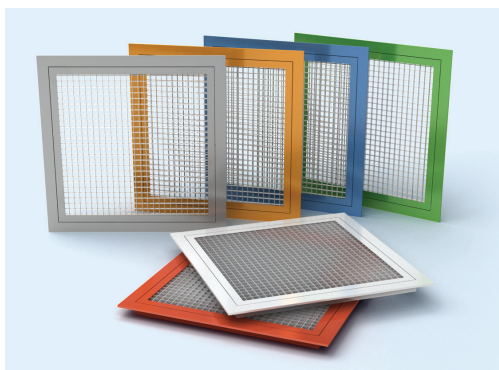
Диаграмма для подбора типоразмера и определения аэродинамических характеристик решеток СЕЗОН ВР-С



1 При установке КРВ-1 площадь свободного сечения (F'с.с.) рассчитывается как: F'с.с.= Fс.с· Kр (значения коэффициента Kр приведены в табл. 2)

1 Индекс "с защелкой" означает, что решетка будет комплектоваться защелками для скрытого крепления и без монтажных отверстий на лицевой стороне рамки решетки. Отсутствие индекса "с защелкой" означает, что по умолчанию изделие будет с монтажными отверстиями для винтового крепления.

СЕЗОН ВР-Я, ВР-ПЯ



НАЗНАЧЕНИЕ

Решетки **СЕЗОН ВР-Я** (ячеистые) и используются в приточно-вытяжной вентиляции и системах кондиционирования воздуха и предназначены для монтажа в воздуховоды или строительные проемы в помещениях различного типа и назначений.

Решетки **СЕЗОН ВР-ПЯ** (потолочные ячеистые) используются в приточно-вытяжной вентиляции и системах кондиционирования воздуха и предназначены для монтажа в подвесной потолок типа «Армстронг» в помещениях различного типа и назначений.

КОНСТРУКЦИЯ

Решетки **СЕЗОН ВР-Я** изготовлены из алюминиевого профиля в виде рамки и пластиковой ячеистой вставки с квадратными ячейками 15×15 мм.

Конструкция решетки предусматривает как стандартное крепление с помощью винтового соединения (монтажные отверстия расположены на лицевой стороне рамки решетки), так и скрытое крепление с помощью защелок. **Изготовитель не рекомендует применять крепление на защелках для изделий в строительный проем размерами больше чем 600×600 мм.**

Рамка решетки **СЕЗОН ВР-ПЯ** изготавливается из таврового профиля. Решетки устанавливаются на направляющие потолка и не закрепляются.

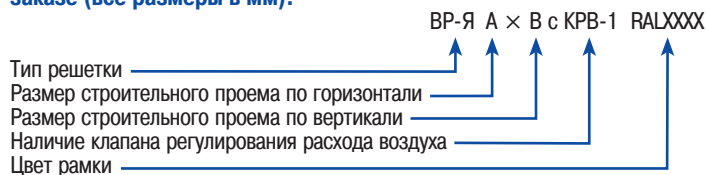
В качестве защитно-декоративного покрытия рамки применяется порошковая полиэфирная краска. Пластмассовая ячейка не окрашивается, стандартный цвет – белый. Стандартный цвет покрытия рамки – белый RAL 9016 при заказе не указывается.

Для решеток **СЕЗОН ВР-Я, СЕЗОН ВР-ПЯ** предусмотрена возможность оснащения **клапаном расхода воздуха КРВ-1** (см. стр. 54), и адаптером для присоединения к воздуховоду. Адаптеры могут быть как с боковым, так и с осевым присоединением к воздуховоду круглого либо прямоугольного сечения (см. раздел «Адаптеры» стр. 55).

Коэффициент свободного сечения **СЕЗОН ВР-Я, ВР-ПЯ** Кс.с.=0,87.

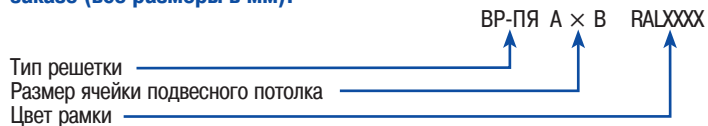
Ассортимент решеток данной серии включает в себя изделия стандартных размеров, а также возможно изготовление решеток любых размеров с шагом 1 мм. Ограничение по минимальным и максимальным размерам согласно таблице 1 (для решеток **СЕЗОН ВР-Я**) и таблице 2 (для решеток **СЕЗОН ВР-ПЯ**).

Условное обозначение вентиляционной решетки СЕЗОН ВР-Я при заказе (все размеры в мм):



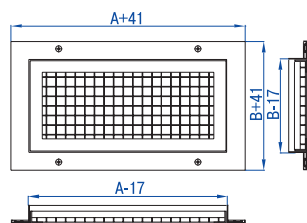
ПРИМЕР: ВР-Я 400×250 с КРВ -1 – вентиляционная решетка **СЕЗОН ВР-Я** в строительный проем размерами 400 мм по горизонтали и 250 мм по вертикали, с наличием клапана расхода воздуха КРВ-1, цвет рамки по каталогу RAL9016.

Условное обозначение вентиляционной решетки СЕЗОН ВР-ПЯ при заказе (все размеры в мм):

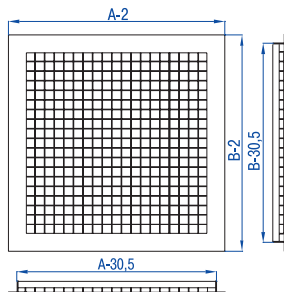


ПРИМЕР: ВР-ПЯ 600×600 – потолочная ячеистая вентиляционная решетка **СЕЗОН ВР-ПЯ** для установки в ячейку подвесного потолка размером 600×600 (фактический габаритный размер решетки 598×598 мм). Цвет рамки по каталогу RAL9016.

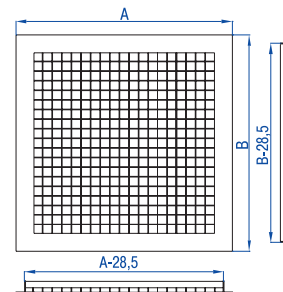
Решетка СЕЗОН ВР-Я



Решетка СЕЗОН ВР-ПЯ стандартных размеров

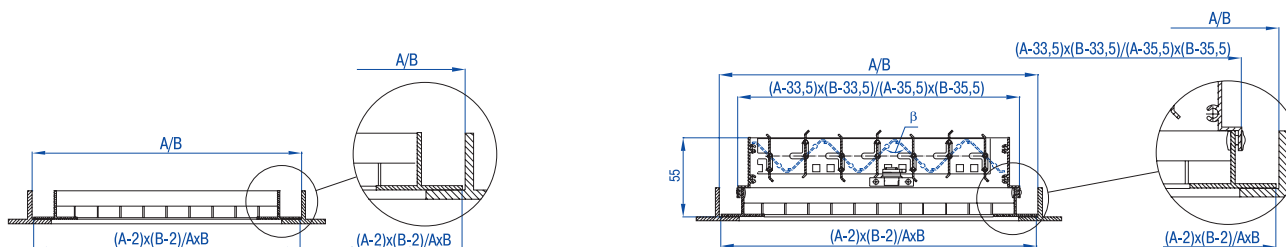


Решетка СЕЗОН ВР-ПЯ нестандартных размеров



Монтаж и присоединение решеток СЕЗОН ВР-ПЯ

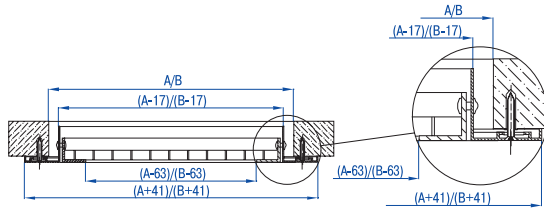
Расположение решетки на направляющих подвесного потолка «Армстронг»



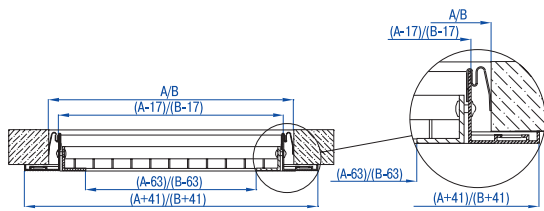
СЕЗОН ВР-Я, ВР-ПЯ

Монтаж и присоединение решеток СЕЗОН ВР-Я

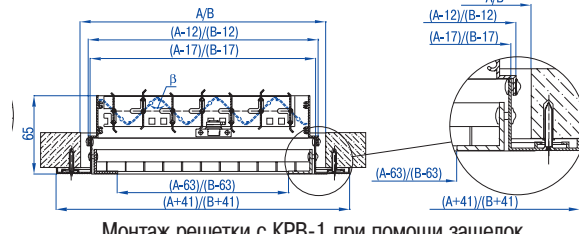
Монтаж решетки с помощью винтового соединения (отверстие $\varnothing 3,5$ мм)



Монтаж решетки при помощи защелок



Монтаж решетки с КРВ-1 с помощью винтового соединения (отверстие $\varnothing 3,5$ мм)



Монтаж решетки с КРВ-1 при помощи защелок

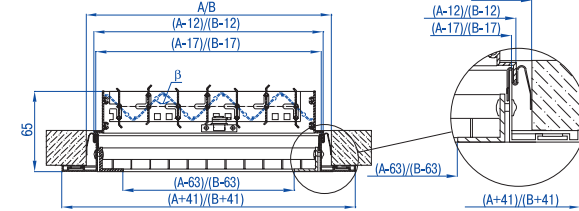


Диаграмма для подбора типоразмера и определения аэродинамических характеристик решеток СЕЗОН ВР-Я, ВР-ПЯ

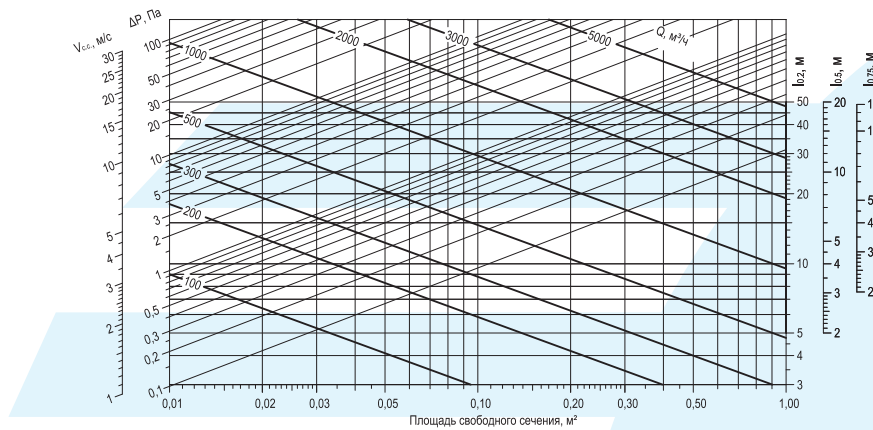


Таблица 1. Стандартные типоразмеры, площадь свободного сечения (F.c.)¹ и теоретическая масса (m) решеток СЕЗОН ВР-Я

Типоразмер	Параметр	Размер строительного проема по горизонтали, А (мм)																					
		200	250	300	350	400	450	500	550	600	650	700	750	800	850	900	950	1000	1050	1100	1150	1200	
Размер строительного проема по вертикали, В (мм)	200	F c.c., м ²	0,0163	0,0223	0,0282	0,0342	0,0402	0,0461	0,0521	0,0580	0,0640	0,0699	0,0758	0,0817	0,0876	0,0935	0,0994	0,1053	0,1112	0,1171	0,1230	0,1289	0,1348
		m, кг	0,38	0,43	0,48	0,54	0,59	0,64	0,69	0,75	0,80	0,86	0,91	0,96	1,01	1,06	1,12	1,17	1,21	1,26	1,31	1,36	1,41
	250	F c.c., м ²	0,0223	0,0304	0,0386	0,0467	0,0548	0,0630	0,0711	0,0792	0,0874	0,0955	0,1036	0,1117	0,1198	0,1279	0,1360	0,1441	0,1522	0,1603	0,1684	0,1765	0,1846
		m, кг	0,43	0,49	0,54	0,60	0,66	0,71	0,77	0,82	0,88	0,94	1,01	1,06	1,12	1,18	1,24	1,30	1,36	1,42	1,48	1,54	1,60
	300	F c.c., м ²	0,0282	0,0386	0,0489	0,0592	0,0695	0,0798	0,0901	0,1004	0,1107	0,1210	0,1313	0,1416	0,1519	0,1622	0,1725	0,1828	0,1931	0,2034	0,2137	0,2240	0,2343
		m, кг	0,48	0,54	0,60	0,66	0,72	0,78	0,84	0,90	0,96	1,02	1,08	1,14	1,20	1,26	1,32	1,38	1,44	1,50	1,56	1,62	1,68
	350	F c.c., м ²	0,0342	0,0467	0,0592	0,0717	0,0841	0,0966	0,1091	0,1216	0,1341	0,1466	0,1591	0,1716	0,1841	0,1966	0,2091	0,2216	0,2341	0,2466	0,2591	0,2716	0,2841
		m, кг	0,54	0,60	0,66	0,73	0,79	0,85	0,92	0,98	1,04	2,00	2,06	2,12	2,18	2,24	2,30	2,36	2,42	2,48	2,54	2,60	2,66
	400	F c.c., м ²	0,0402	0,0548	0,0695	0,0841	0,0988	0,1135	0,1281	0,1428	0,1574	0,1720	0,1866	0,2012	0,2158	0,2304	0,2450	0,2596	0,2742	0,2888	0,3034	0,3180	0,3326
		m, кг	0,59	0,66	0,72	0,79	0,86	0,92	0,99	1,06	1,13	1,20	1,27	1,34	1,41	1,48	1,55	1,62	1,69	1,76	1,83	1,90	1,97
	450	F c.c., м ²	0,0461	0,0630	0,0798	0,0966	0,1135	0,1303	0,1471	0,1640	0,1808	0,1976	0,2144	0,2312	0,2480	0,2648	0,2816	0,2984	0,3152	0,3320	0,3488	0,3656	0,3824
		m, кг	0,64	0,71	0,78	0,85	0,92	1,00	1,07	1,14	1,21	1,28	1,35	1,42	1,49	1,56	1,63	1,70	1,77	1,84	1,91	1,98	2,05
500	F c.c., м ²	0,0521	0,0711	0,0901	0,1091	0,1281	0,1471	0,1661	0,1852	0,2042	0,2232	0,2422	0,2612	0,2802	0,2992	0,3182	0,3372	0,3562	0,3752	0,3942	0,4132	0,4322	
	m, кг	0,69	0,77	0,84	0,92	0,99	1,07	1,14	1,22	1,29	1,37	1,45	1,53	1,61	1,69	1,77	1,85	1,93	2,01	2,09	2,17	2,25	
550	F c.c., м ²	0,0580	0,0792	0,1004	0,1216	0,1428	0,1640	0,1852	0,2063	0,2275	0,2487	0,2699	0,2911	0,3123	0,3335	0,3547	0,3759	0,3971	0,4183	0,4395	0,4607	0,4819	
	m, кг	0,75	0,82	0,90	0,98	1,06	1,14	1,22	1,29	1,37	1,45	1,53	1,61	1,69	1,77	1,85	1,93	2,01	2,09	2,17	2,25	2,33	
600	F c.c., м ²	0,0640	0,0874	0,1107	0,1341	0,1574	0,1808	0,2042	0,2275	0,2509	0,2743	0,2977	0,3211	0,3445	0,3679	0,3913	0,4147	0,4381	0,4615	0,4849	0,5083	0,5317	
	m, кг	0,80	0,88	0,96	1,04	1,13	1,21	1,29	1,37	1,45	1,53	1,61	1,69	1,77	1,85	1,93	2,01	2,09	2,17	2,25	2,33	2,41	

Таблица 2. Стандартные типоразмеры, площадь свободного сечения (F.c.)¹ и теоретическая масса (m) решеток СЕЗОН ВР-ПЯ

Типоразмер Ах В	F c.c., м ²	m, кг
225 x 225	0,0231	0,23
300 x 300	0,0493	0,34
375 x 375	0,0852	0,47
400 x 400	0,0994	0,51
450 x 300	0,0803	0,46
450 x 450	0,1310	0,61
500 x 500	0,1669	0,71
525 x 525	0,1865	0,77
600 x 300	0,1114	0,58
600 x 450	0,1816	0,76
600 x 600	0,2518	0,94

Профили, используемые при производстве решеток

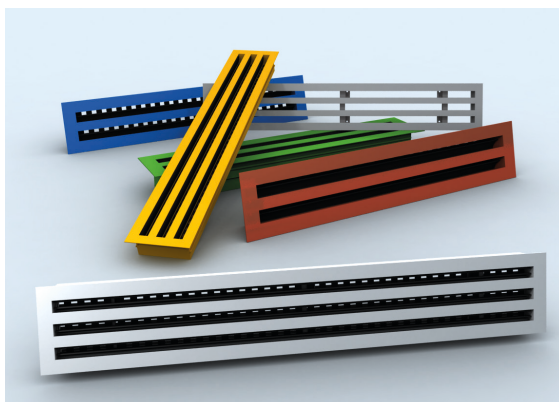


Таблица 3. Значение коэффициента Кр при различных значениях угла β

β, град	0	15	30	45	60	75	90
Кр	0,8	0,77	0,69	0,57	0,4	0,21	0

1 При установке КРВ-1 площадь свободного сечения (F.c.)¹ рассчитывается как: F.c.= F.c.· Кр (значения коэффициента Кр приведены в табл. 3).

СЕЗОН ЛД, ЛД1, ЛД2



НАЗНАЧЕНИЕ

Щелевые линейные диффузоры **СЕЗОН ЛД, ЛД1, ЛД2** используются в приточно-вытяжной вентиляции и системах кондиционирования воздуха и предназначены для монтажа в воздуховоды или строительные проемы помещений различных типов и назначений.

Для подачи воздуха в помещения используются диффузоры **СЕЗОН ЛД** оснащенные поворотными жалюзи для регулирования направления воздуха. Для удаления воздуха из помещения целесообразней использовать облегченные диффузоры **СЕЗОН ЛД1, ЛД2**

КОНСТРУКЦИЯ

Решетки изготовлены из алюминиевого профиля с числом щелей от 1 до 6. Роль регулирования расхода воздуха выполняют подвижные перфорированные пластины.

Каждый диффузор серии Сезон ЛД может выступать как самостоятельное законченное изделие, так и как часть секционной решетки.

Диффузор **СЕЗОН ЛД1** изготавливается без поворотных жалюзи (применяется преимущественно для удаления воздуха).

Диффузор **СЕЗОН ЛД2** изготавливается без поворотных жалюзи и подвижных пластин (применяется в системах не нуждающихся в регулировании).

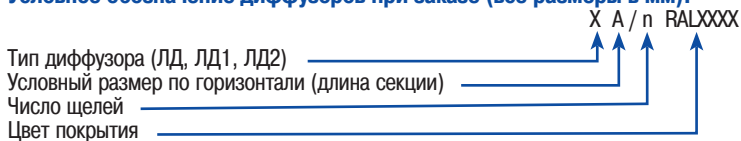
В качестве защитно-декоративного покрытия порошковая полиэфирная краска.

Стандартный цвет покрытия белый RAL 9016 при заказе не указывается (возможно окрашивание в любой другой цвет согласно каталогу цветов RAL). Поворотные жалюзи и перфорация окрашивается в черный цвет.

Для диффузоров серии Сезон ЛД предусмотрена возможность оснащения адаптером для присоединения к воздуховоду. Адаптеры могут быть как с боковым, так и с осевым присоединением к воздуховоду круглого либо прямоугольного сечения (см. раздел «Адаптеры» стр. 55).

Ассортимент диффузоров данной серии включает в себя изделия стандартных типоразмеров, а также возможно изготовление любых размеров, с шагом 1 мм.

Условное обозначение диффузоров при заказе (все размеры в мм):



ПРИМЕР: 1) **ЛД 1000/2 RAL9010** – 2-х щелевой линейный диффузор длиной секции 1000 мм, цвет диффузора по каталогу – RAL9010.

2) **ЛД2 500/3** – 3-х щелевой линейный диффузор длиной секции 500 мм без поворотных жалюзи и подвижных пластин цвет диффузора по каталогу – RAL9016 (стандартный цвет в заказе не указывается)

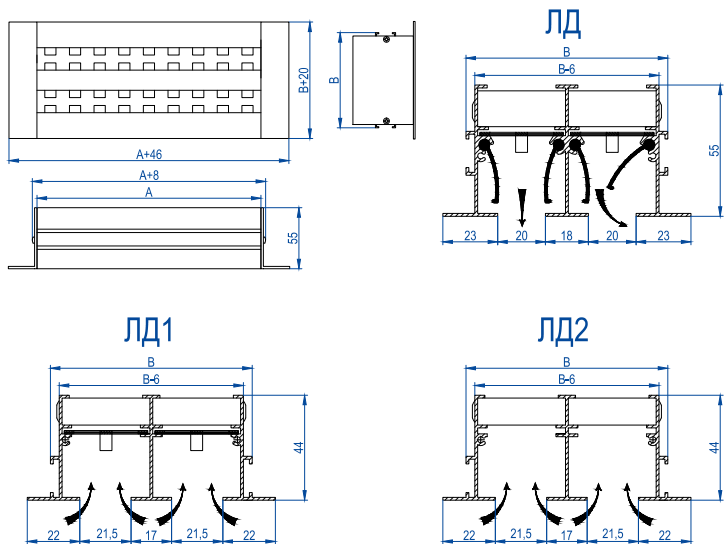


Схема распределения потока приточного воздуха

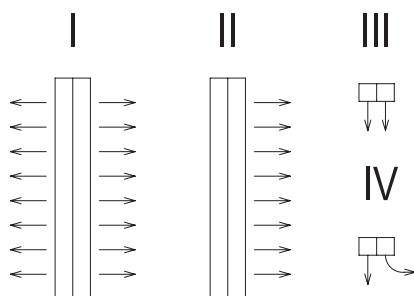


Диаграмма 1. Быстрый подбор линейного диффузора

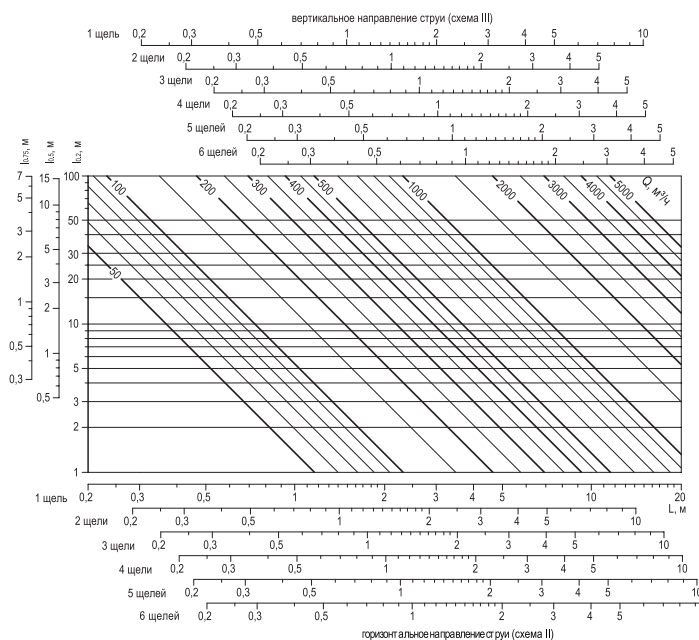
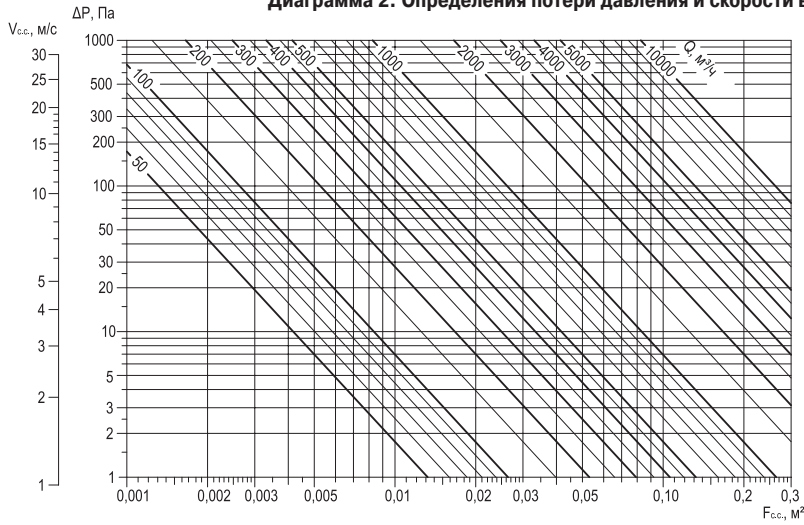


Диаграмма 2. Определения потери давления и скорости воздуха в свободном сечении диффузора



Пример:
Дано:
 $Q = 400 \text{ м}^3/\text{ч}$; $l_{0,2} = 10 \text{ м}$;
 направление струи – схема II

Решение:
 Из диаграммы 1 видно, что заданным требованиям удовлетворяют несколько типов диффузоров (ЛД 3000/1, ЛД 2000/2, ЛД 1700/3). По конструктивным соображениям выбираем линейный диффузор ЛД 1700/3.

Из таблицы 1 находим:
 $F_{(\text{гор.}) \text{ с.с.}} = 0,036 \text{ м}^2$;
 $m = 5,6 \text{ кг}$.

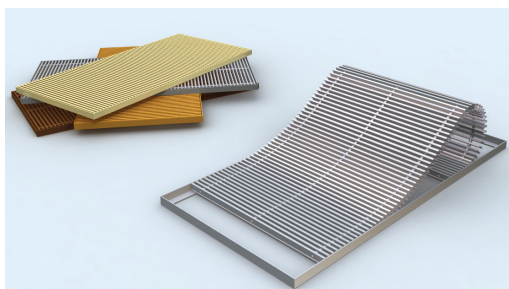
Из диаграммы 2 определяем:
 $\Delta P = 8,5 \text{ Па}$;
 $V_{\text{с.с.}} = 3,1 \text{ м/с}$.

$l_{0,2}; 0,5; 0,75$ – дальность струи ($V_l = 0,2; 0,5; 0,75 \text{ м/с}$), м
 L – длина диффузора, м
 Q – расход воздуха, $\text{м}^3/\text{ч}$
 ΔP – потеря давления, Па
 $V_{\text{с.с.}}$ – скорость в свободном сечении м/с
 V_l – скорость на оси струи на расстоянии l , м/с
 $F_{\text{с.с.}}$ – площадь свободного сечения, м^2

Таблица 1. Стандартные типоразмеры, площадь свободного сечения (Fс.с.) и теоретическая масса (m) линейных диффузоров СЕЗОН ЛД

Число щелей	Тип	Параметр	Условный типоразмер по горизонтали, А (мм)																		
			250	300	400	500	600	700	800	900	1000	1100	1200	1300	1400	1500	1600	1700	1800	1900	2000
1	ЛД	F(гор.) с.с., м ²	0,002	0,002	0,003	0,004	0,004	0,005	0,006	0,006	0,007	0,008	0,008	0,009	0,010	0,011	0,011	0,012	0,013	0,013	0,014
		F(вер.) с.с., м ²	0,003	0,003	0,004	0,005	0,006	0,007	0,008	0,009	0,010	0,011	0,012	0,013	0,014	0,015	0,016	0,017	0,018	0,019	0,020
		m, кг	0,4	0,4	0,6	0,7	0,8	1,0	1,1	1,3	1,4	1,5	1,7	1,8	2,0	2,1	2,2	2,4	2,5	2,7	2,8
	ЛД2	F с.с., м ²	0,003	0,003	0,004	0,005	0,006	0,007	0,008	0,009	0,010	0,011	0,012	0,013	0,014	0,015	0,016	0,017	0,018	0,019	0,020
		m, кг	0,3	0,4	0,5	0,6	0,7	0,8	1,0	1,1	1,2	1,3	1,4	1,6	1,7	1,8	1,9	2,0	2,2	2,3	2,4
		F с.с., м ²	0,005	0,006	0,008	0,010	0,012	0,014	0,016	0,018	0,020	0,022	0,024	0,026	0,028	0,030	0,032	0,034	0,036	0,038	0,040
m, кг	0,2	0,3	0,4	0,5	0,6	0,7	0,8	0,9	1,0	1,1	1,2	1,3	1,4	1,5	1,6	1,8	1,9	2,0	2,2	2,3	
2	ЛД	F(гор.) с.с., м ²	0,004	0,004	0,006	0,007	0,008	0,010	0,011	0,013	0,014	0,015	0,017	0,018	0,020	0,021	0,022	0,024	0,025	0,027	0,028
		F(вер.) с.с., м ²	0,005	0,006	0,008	0,010	0,012	0,014	0,016	0,018	0,020	0,022	0,024	0,026	0,028	0,030	0,032	0,034	0,036	0,038	0,040
		m, кг	0,6	0,7	0,9	1,2	1,4	1,6	1,9	2,1	2,3	2,6	2,8	3,0	3,3	3,5	3,7	4,0	4,2	4,4	4,7
	ЛД1	F с.с., м ²	0,005	0,006	0,008	0,010	0,012	0,014	0,016	0,018	0,020	0,022	0,024	0,026	0,028	0,030	0,032	0,034	0,036	0,038	0,040
		m, кг	0,5	0,6	0,7	0,9	1,1	1,3	1,5	1,7	1,9	2,1	2,2	2,4	2,6	2,8	3,0	3,2	3,4	3,6	3,7
		F с.с., м ²	0,010	0,012	0,016	0,020	0,024	0,028	0,032	0,036	0,040	0,044	0,048	0,052	0,056	0,060	0,064	0,068	0,072	0,076	0,080
m, кг	0,3	0,4	0,5	0,7	0,8	0,9	1,1	1,2	1,3	1,5	1,6	1,7	1,9	2,0	2,1	2,3	2,4	2,5	2,7		
3	ЛД	F(гор.) с.с., м ²	0,005	0,006	0,008	0,011	0,013	0,015	0,017	0,019	0,021	0,023	0,025	0,027	0,029	0,032	0,034	0,036	0,038	0,040	0,042
		F(вер.) с.с., м ²	0,008	0,009	0,012	0,015	0,018	0,021	0,024	0,027	0,030	0,033	0,036	0,039	0,042	0,045	0,048	0,051	0,054	0,057	0,060
		m, кг	0,9	1,0	1,3	1,6	2,0	2,3	2,6	3,0	3,3	3,6	3,9	4,3	4,6	4,9	5,3	5,6	5,9	6,3	6,6
	ЛД1	F с.с., м ²	0,008	0,009	0,012	0,015	0,018	0,021	0,024	0,027	0,030	0,033	0,036	0,039	0,042	0,045	0,048	0,051	0,054	0,057	0,060
		m, кг	0,7	0,8	1,0	1,3	1,6	1,8	2,1	2,3	2,6	2,8	3,1	3,4	3,6	3,9	4,1	4,4	4,7	4,9	5,2
		F с.с., м ²	0,015	0,018	0,024	0,030	0,036	0,042	0,048	0,054	0,060	0,066	0,072	0,078	0,084	0,090	0,096	0,102	0,108	0,114	0,120
m, кг	0,4	0,5	0,7	0,9	1,1	1,2	1,4	1,6	1,8	2,0	2,1	2,3	2,5	2,7	2,8	3,0	3,2	3,4	3,6		
4	ЛД	F(гор.) с.с., м ²	0,007	0,008	0,011	0,014	0,017	0,020	0,022	0,025	0,028	0,031	0,034	0,036	0,039	0,042	0,045	0,048	0,050	0,053	0,056
		F(вер.) с.с., м ²	0,010	0,012	0,016	0,020	0,024	0,028	0,032	0,036	0,040	0,044	0,048	0,052	0,056	0,060	0,064	0,068	0,072	0,076	0,080
		m, кг	1,2	1,3	1,7	2,1	2,5	3,0	3,4	3,8	4,2	4,7	5,1	5,5	5,9	6,4	6,8	7,2	7,6	8,1	8,5
	ЛД1	F с.с., м ²	0,010	0,012	0,016	0,020	0,024	0,028	0,032	0,036	0,040	0,044	0,048	0,052	0,056	0,060	0,064	0,068	0,072	0,076	0,080
		m, кг	0,9	1,0	1,3	1,7	2,0	2,3	2,7	3,0	3,3	3,7	4,0	4,3	4,6	5,0	5,3	5,6	6,0	6,3	6,6
		F с.с., м ²	0,020	0,024	0,032	0,040	0,048	0,056	0,064	0,072	0,080	0,088	0,096	0,104	0,112	0,120	0,128	0,136	0,144	0,152	0,160
m, кг	0,5	0,7	0,9	1,1	1,3	1,6	1,8	2,0	2,2	2,5	2,7	2,9	3,1	3,4	3,6	3,8	4,0	4,3	4,5		
5	ЛД	F(гор.) с.с., м ²	0,009	0,011	0,014	0,018	0,021	0,025	0,028	0,032	0,035	0,039	0,042	0,046	0,049	0,053	0,056	0,060	0,063	0,067	0,070
		F(вер.) с.с., м ²	0,013	0,015	0,020	0,025	0,030	0,035	0,040	0,045	0,050	0,055	0,060	0,065	0,070	0,075	0,080	0,085	0,090	0,095	0,100
		m, кг	1,4	1,6	2,1	2,6	3,1	3,6	4,2	4,7	5,2	5,7	6,2	6,7	7,3	7,8	8,3	8,8	9,3	9,9	10,4
	ЛД1	F с.с., м ²	0,013	0,015	0,020	0,025	0,030	0,035	0,040	0,045	0,050	0,055	0,060	0,065	0,070	0,075	0,080	0,085	0,090	0,095	0,100
		m, кг	1,1	1,2	1,6	2,0	2,4	2,8	3,2	3,6	4,0	4,4	4,8	5,2	5,6	6,0	6,4	6,9	7,3	7,7	8,1
		F с.с., м ²	0,025	0,030	0,040	0,050	0,060	0,070	0,080	0,090	0,100	0,110	0,120	0,130	0,140	0,150	0,160	0,170	0,180	0,190	0,200
m, кг	0,6	0,8	1,1	1,3	1,6	1,9	2,1	2,4	2,7	2,9	3,2	3,5	3,8	4,0	4,3	4,6	4,8	5,1	5,4		
6	ЛД	F(гор.) с.с., м ²	0,011	0,013	0,017	0,021	0,025	0,029	0,034	0,038	0,042	0,046	0,050	0,055	0,059	0,063	0,067	0,071	0,076	0,080	0,084
		F(вер.) с.с., м ²	0,015	0,018	0,024	0,030	0,036	0,042	0,048	0,054	0,060	0,066	0,072	0,078	0,084	0,090	0,096	0,102	0,108	0,114	0,120
		m, кг	1,7	1,8	2,5	3,1	3,7	4,3	4,9	5,5	6,2	6,8	7,4	8,0	8,6	9,2	9,9	10,5	11,1	11,7	12,3
	ЛД1	F с.с., м ²	0,015	0,018	0,024	0,030	0,036	0,042	0,048	0,054	0,060	0,066	0,072	0,078	0,084	0,090	0,096	0,102	0,108	0,114	0,120
		m, кг	1,3	1,4	1,9	2,4	2,9	3,3	3,8	4,3	4,8	5,2	5,7	6,2	6,7	7,1	7,6	8,1	8,6	9,0	9,5
		F с.с., м ²	0,030	0,036	0,048	0,060	0,072	0,084	0,096	0,108	0,120	0,132	0,144	0,156	0,168	0,180	0,192	0,204	0,216	0,228	0,240
m, кг	0,7	0,9	1,3	1,6	1,9	2,2	2,5	2,8	3,1	3,5	3,8	4,1	4,4	4,7	5,0	5,3	5,7	6,0	6,3		

СЕЗОН ВР-НР



НАЗНАЧЕНИЕ

Напольные рулонные решетки **СЕЗОН ВР-НР** предназначены для подачи и удаления воздуха в помещениях с фальшполами, а также для систем воздушного отопления.

КОНСТРУКЦИЯ

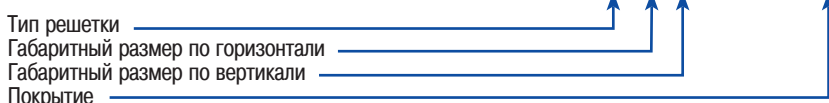
Решетки состоят из алюминиевой рамы и съемного блока алюминиевых анодированных жалюзи. Блок жалюзи решетки **СЕЗОН ВР-НР** гибкий в продольном направлении, что позволяет скручивать его в рулон для облегчения доступа к элементам систем вентиляции и отопления. Определяющими размерами являются габаритные.

В качестве защитно-декоративного покрытия применяется цветное анодирование, а также порошковая полиэфирная краска. Стандартный цвет анодирования – серебро (возможен цвет анодирования: золото, бронза, шампань).

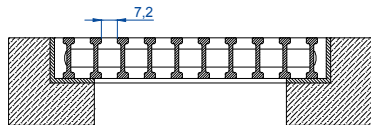
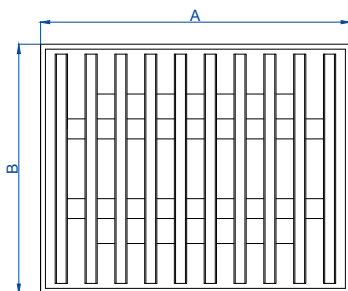
Ассортимент решеток данной серии включает в себя изделия стандартных размеров, а также возможно изготовление нестандартных размеров минимальный размер решетки 200x100, а максимальный 3000x400.

Условное обозначение вентиляционной решетки при заказе (все размеры габаритные в мм):

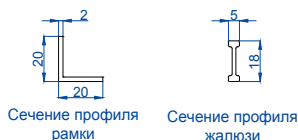
ВР-НР А x В Цвет анодирования/RALXXXX



ПРИМЕР: 1) ВР-НР 300x150 – вентиляционная решетка напольная рулонная габаритными размерами 300 мм по горизонтали и 150 мм по вертикали (цвет анодирования – серебро).



Профили, используемые при изготовлении решеток



Зависимость падения давления от площади свободного сечения решетки СЕЗОН ВР-НР, расхода воздуха

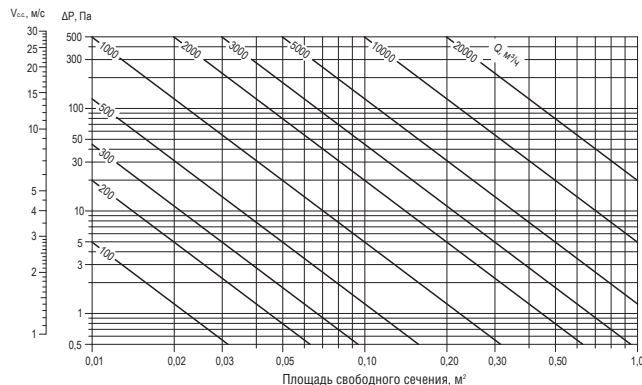
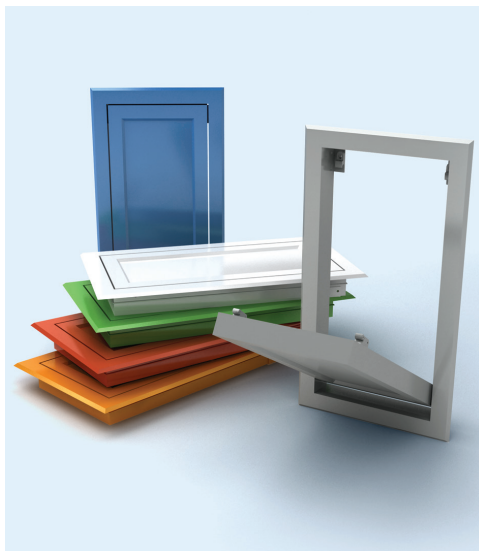


Таблица 1. Стандартные типоразмеры, площадь свободного сечения (Fс.с) и теоретическая масса (m) решеток **СЕЗОН ВР-НР**

ТИПОРАЗМЕР	ПАРАМЕТР	Габаритный размер по горизонтали, А (мм)														
		200	300	400	500	600	700	800	900	1000	1100	1200	1300	1400	1500	
Габаритный размер по вертикали, В (мм)	100	m, кг	0,32	0,47	0,61	0,74	0,88	1,02	1,17	1,31	1,45	1,59	1,72	1,87	2,01	2,15
		F с.с., м²	0,0048	0,0076	0,0101	0,0127	0,0152	0,0177	0,0206	0,0231	0,0257	0,0282	0,0307	0,0336	0,0361	0,0386
	150	m, кг	0,44	0,65	0,84	1,03	1,22	1,41	1,62	1,81	2,00	2,19	2,38	2,59	2,77	2,96
		F с.с., м²	0,0102	0,0162	0,0217	0,0271	0,0325	0,0379	0,0440	0,0494	0,0548	0,0602	0,0656	0,0717	0,0772	0,0826
	200	m, кг	0,57	0,83	1,07	1,31	1,56	1,80	2,06	2,31	2,55	2,79	3,03	3,30	3,54	3,78
		F с.с., м²	0,0156	0,0249	0,0332	0,0415	0,0498	0,0581	0,0674	0,0757	0,0840	0,0923	0,1006	0,1099	0,1182	0,1265
	250	m, кг	0,69	1,01	1,31	1,60	1,89	2,19	2,51	2,80	3,10	3,39	3,68	4,01	4,30	4,59
		F с.с., м²	0,0210	0,0335	0,0447	0,0559	0,0670	0,0782	0,0908	0,1020	0,1131	0,1243	0,1355	0,1481	0,1592	0,1704
	300	m, кг	0,81	1,20	1,54	1,88	2,23	2,57	2,96	3,30	3,65	3,99	4,33	4,72	5,06	5,41
		F с.с., м²	0,0255	0,0408	0,0544	0,0680	0,0816	0,0952	0,1104	0,1240	0,1376	0,1512	0,1648	0,1801	0,1937	0,2073
	350	m, кг	0,94	1,38	1,77	2,17	2,57	2,96	3,40	3,80	4,20	4,59	4,99	5,43	5,82	6,22
		F с.с., м²	0,0309	0,0494	0,0659	0,0824	0,0988	0,1153	0,1338	0,1503	0,1668	0,1833	0,1997	0,2183	0,2347	0,2512
400	m, кг	1,06	1,56	2,01	2,45	2,90	3,35	3,85	4,30	4,74	5,19	5,64	6,14	6,59	7,03	
	F с.с., м²	0,0363	0,0581	0,0774	0,0968	0,1161	0,1355	0,1572	0,1766	0,1960	0,2153	0,2347	0,2564	0,2758	0,2951	

ТИПОРАЗМЕР	ПАРАМЕТР	Габаритный размер по горизонтали, А (мм)															
		1600	1700	1800	1900	2000	2100	2200	2300	2400	2500	2600	2700	2800	2900	3000	
Габаритный размер по вертикали, В (мм)	100	m, кг	2,29	2,43	2,58	2,72	2,85	2,99	3,13	3,28	3,42	3,56	3,70	3,83	3,98	4,12	4,26
		F с.с., м²	0,0412	0,0437	0,0466	0,0491	0,0516	0,0542	0,0567	0,0596	0,0621	0,0646	0,0672	0,0697	0,0725	0,0751	0,0776
	150	m, кг	3,15	3,34	3,55	3,74	3,93	4,12	4,31	4,52	4,71	4,90	5,09	5,28	5,49	5,68	5,87
		F с.с., м²	0,0880	0,0934	0,0995	0,1049	0,1103	0,1157	0,1211	0,1272	0,1327	0,1381	0,1435	0,1489	0,1550	0,1604	0,1658
	200	m, кг	4,02	4,26	4,53	4,77	5,01	5,25	5,49	5,76	6,00	6,24	6,48	6,73	6,99	7,23	7,48
		F с.с., м²	0,1348	0,1431	0,1524	0,1607	0,1690	0,1773	0,1856	0,1949	0,2032	0,2115	0,2198	0,2281	0,2374	0,2457	0,2540
	250	m, кг	4,89	5,18	5,50	5,80	6,09	6,38	6,68	7,00	7,29	7,59	7,88	8,17	8,50	8,79	9,08
		F с.с., м²	0,1816	0,1928	0,2053	0,2165	0,2277	0,2389	0,2500	0,2626	0,2738	0,2849	0,2961	0,3073	0,3199	0,3310	0,3422
	300	m, кг	5,75	6,10	6,48	6,82	7,17	7,51	7,86	8,24	8,58	8,93	9,27	9,62	10,00	10,35	10,69
		F с.с., м²	0,2209	0,2345	0,2498	0,2634	0,2770	0,2906	0,3042	0,3194	0,3330	0,3466	0,3602	0,3738	0,3891	0,4027	0,4163
	350	m, кг	6,62	7,01	7,45	7,85	8,25	8,64	9,04	9,48	9,88	10,27	10,67	11,06	11,50	11,90	12,30
		F с.с., м²	0,2677	0,2842	0,3027	0,3192	0,3356	0,3521	0,3686	0,3871	0,4036	0,4201	0,4366	0,4530	0,4716	0,4880	0,5045
400	m, кг	7,48	7,93	8,43	8,88	9,32	9,77	10,22	10,72	11,17	11,61	12,06	12,51	13,01	13,46	13,90	
	F с.с., м²	0,3145	0,3338	0,3556	0,3750	0,3943	0,4137	0,4330	0,4548	0,4742	0,4935	0,5129	0,5322	0,5540	0,5734	0,5927	

РЕВИЗИОННЫЕ ЛЮКИ ОБСЛУЖИВАНИЯ ЛО



НАЗНАЧЕНИЕ

Ревизионные люки обслуживания СЕЗОН ЛО предназначены для обеспечения доступа к элементам водо- и теплоснабжения (счетчики, краны и т.д.), управляющим узлам и другим элементам систем вентиляции и кондиционирования при их скрытой установке за потолком, стенными и другими панелями.

КОНСТРУКЦИЯ

Люки состоят из двух рам, изготовленных из алюминиевого профиля. Лицевая поверхность изготовлена из оцинкованной стали 0,55 мм. Возможно изготовление лицевой части из стальной сетки или перфорированного листа.

Крышка люка снабжена специальными автоматическими защелками и не имеет на лицевой поверхности никакой вспомогательной фурнитуры.

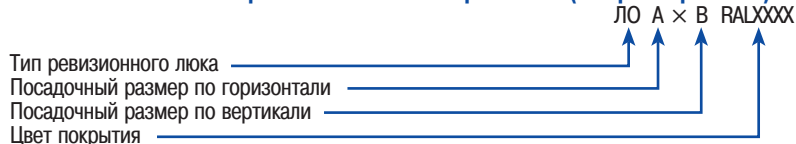
Конструкцией предусмотрено скрытое крепление с помощью винтового соединения (монтажные отверстия расположены на внутренней стороне рамы люка).

В качестве защитно-декоративного покрытия применяется порошковая полиэфирная краска.

Стандартный цвет покрытия – белый RAL 9016 при заказе не указывается (возможно окрашивание в любой другой цвет).

Ассортимент люков серии включает в себя изделия стандартных размеров, а также возможно изготовление любых размеров с шагом 1 мм. Ограничение по минимальным и максимальным размерам согласно таблице.

Условное обозначение ревизионного люка при заказе (все размеры в мм):



ПРИМЕР: 1) **ЛО 600×300 RAL9010** – ревизионный люк обслуживания с посадочными размерами 600 мм по горизонтали и 300 мм по вертикали (размер проема для обслуживания при открытом люке будет равен 530×293 мм). Цвет решетки по каталогу – RAL9010;
 2) **ЛО 600×300** – то же, цвет люка по каталогу – RAL9016 (стандартный цвет при заказе не указывается).

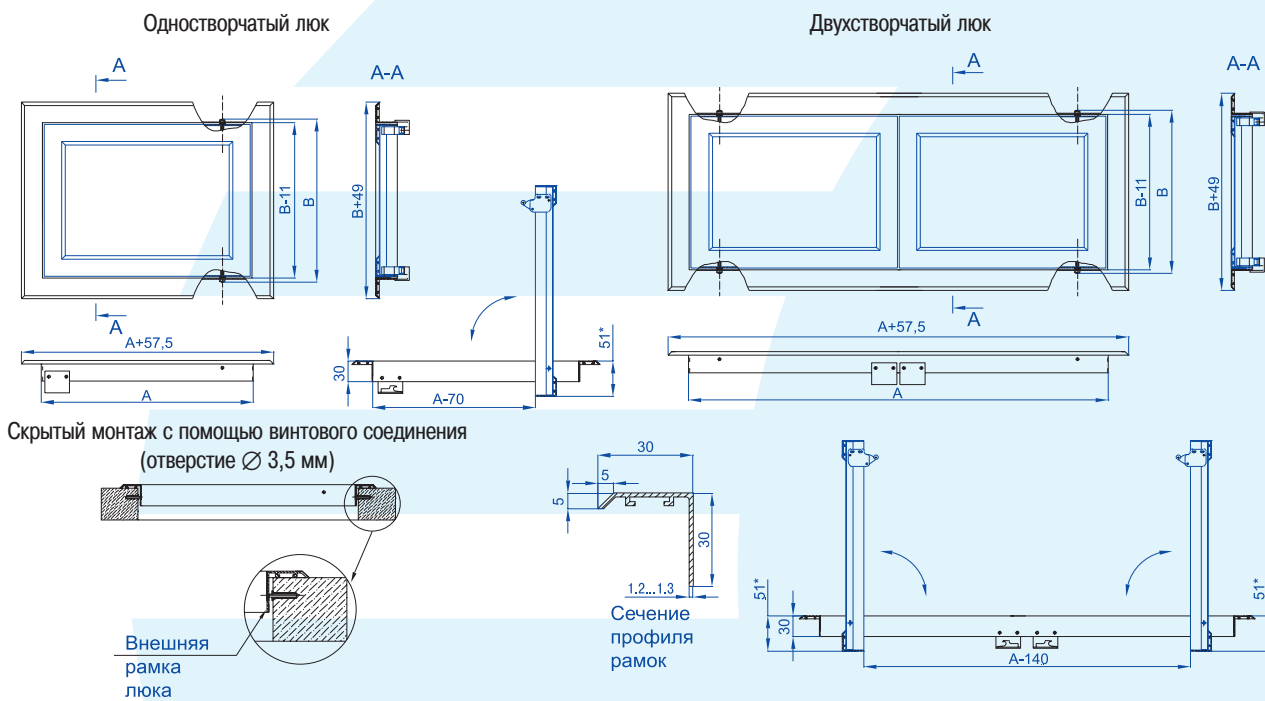
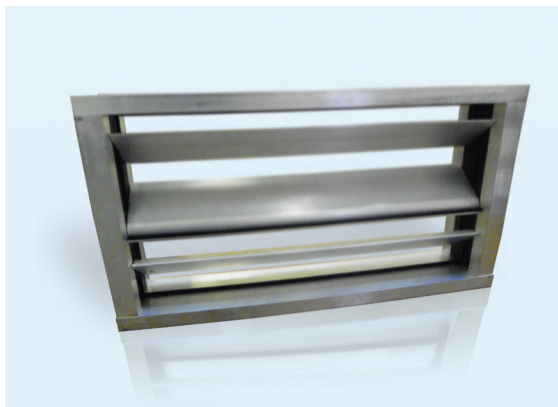


Таблица 1. Стандартные посадочные размеры и теоретическая масса люков СЕЗОН ЛО

Типоразмер	Посадочный размер по горизонтали, А (мм)																	
	Одностворчатые								Двухстворчатые									
	150	200	250	300	350	400	500	600	700	800	900	1000	1100	1200	1300	1400	1500	
Посадочный размер по вертикали, В (мм)	150	0,44	0,53	0,61	0,70	0,78	0,87	1,04	1,20	1,37	1,54	1,71	1,93	2,10	2,27	2,43	2,60	2,77
	200	0,53	0,63	0,72	0,82	0,92	1,01	1,21	1,40	1,59	1,79	1,98	2,24	2,43	2,63	2,82	3,01	3,21
	250		0,73	0,84	0,94	1,05	1,16	1,38	1,60	1,81	2,03	2,25	2,55	2,77	2,99	3,20	3,42	3,64
	300			0,95	1,07	1,19	1,31	1,55	1,79	2,03	2,28	2,52	2,86	3,10	3,35	3,59	3,83	4,07
	350				1,19	1,32	1,46	1,72	1,99	2,25	2,52	2,79	3,17	3,44	3,71	3,97	4,24	4,50
	400					1,46	1,60	1,89	2,18	2,47	2,76	3,05	3,49	3,78	4,07	4,36	4,65	4,94
500						1,90	2,24	2,57	2,91	3,25	3,59	4,11	4,45	4,79	5,12	5,46	5,80	

Клапаны для прямоугольных воздуховодов СЕЗОН ВК-3С



НАЗНАЧЕНИЕ

Клапаны воздушные **СЕЗОН ВК-3С** предназначены для пропорционального регулирования и равномерного распределения воздушного потока воздуха в приточно-вытяжной вентиляции и системах кондиционирования воздуха.

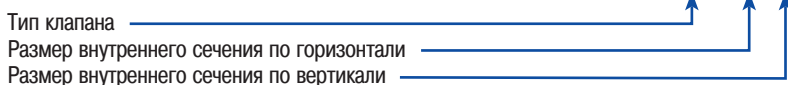
КОНСТРУКЦИЯ

Клапаны изготовлены из алюминиевого профиля в виде рамки с горизонтально расположенными лопастями, которые через зубчатую передачу поворачиваются на требуемый угол. Для более полной герметичности лопасти снабжаются резиновыми уплотнителями. Управление клапаном осуществляется при помощи ручного регулятора, также клапан может быть оснащен электроприводом.

Ассортимент воздушных клапанов включает в себя изделия стандартных типоразмеров, а также возможно изготовление любых размеров с шагом 50 мм. Ограничение по минимальным и максимальным размерам согласно таблице 1.

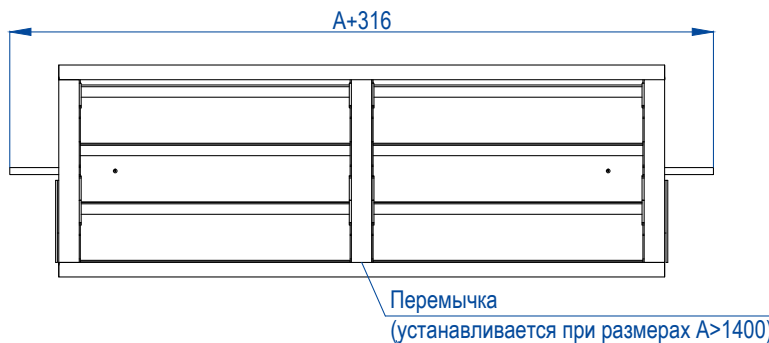
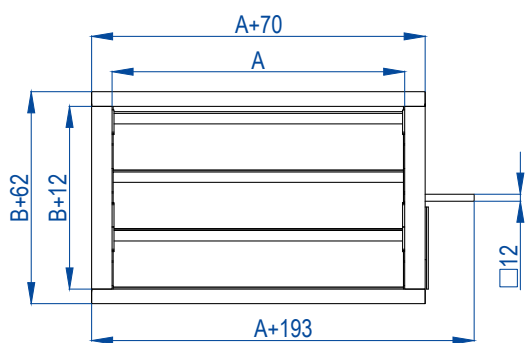
Условное обозначение воздушного клапана ВК-3С при заказе (все размеры в мм):

ВК-3С А × В



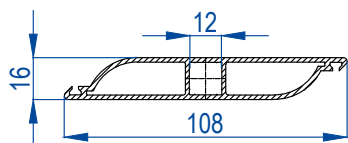
ПРИМЕР: 1) ВК-3С 300x150 – клапан расхода воздуха с размерами внутреннего сечения 300 мм по горизонтали и 150 мм по вертикали.

Клапан воздушный СЕЗОН ВК-3С

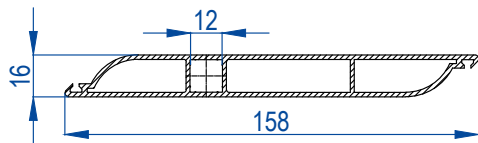


ПРОФИЛИ, ИСПОЛЬЗОВАННЫЕ ПРИ ИЗГОТОВЛЕНИИ ВОЗДУШНОГО КЛАПАНА

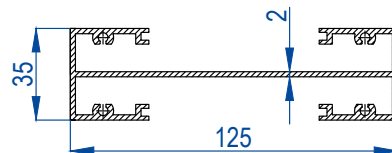
Сечение профиля лопасти



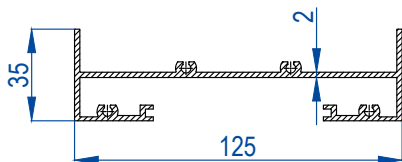
Сечение профиля лопасти, кратной 50



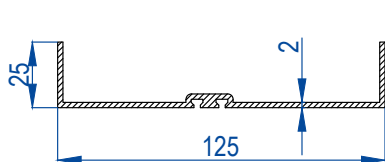
Сечение профиля перемычки



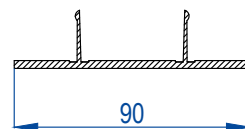
Сечение профиля боковой рамки



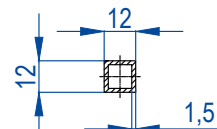
Сечение профиля рамки



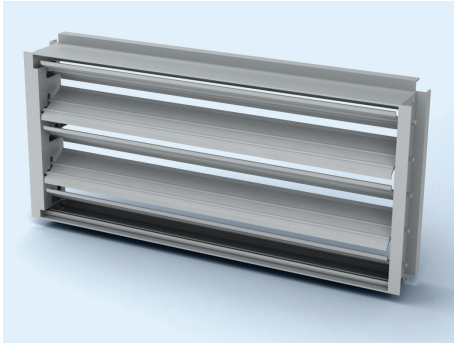
Сечение профиля площади под привод



Сечение профиля штока



КЛАПАН РАСХОДА ВОЗДУХА КРВ-1



НАЗНАЧЕНИЕ

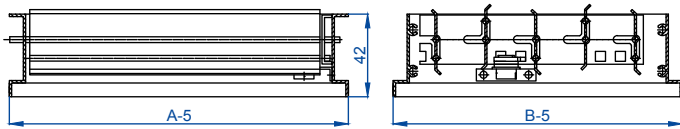
Клапан расхода воздуха **КРВ-1** предназначен для установки на вентиляционные решетки для регулирования потока воздуха, проходящего через решетку. Регулировка производится стандартной плоской отверткой с лицевой стороны смонтированного изделия.

КОНСТРУКЦИЯ

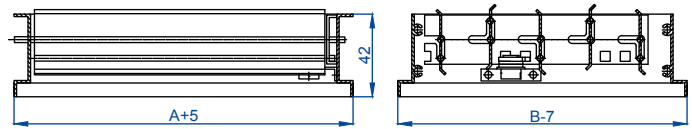
Клапан изготовлен из алюминиевого профиля без защитного покрытия в виде рамки и горизонтально расположенных жалюзи, связанных между собой механизмом регулирования. **КРВ-1** устанавливается на внутреннюю часть рамки вентиляционной решетки и жестко крепится заклепками.

Присоединительные размеры клапана расхода воздуха КРВ-1 к решеткам

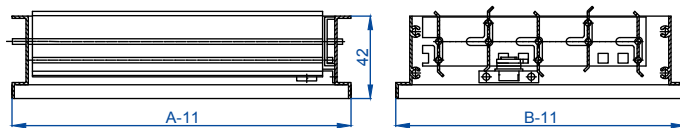
Клапан расхода воздуха (**КРВ-1**) для **СЕЗОН ВР-К, ВР-КТ, ВР-КН, ВР-КВ, ВР-КР ВР-С**



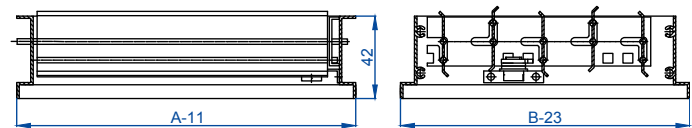
Клапан расхода воздуха (**КРВ-1**) для **СЕЗОН ВР-ГН**



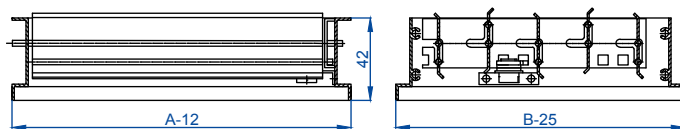
Клапан расхода воздуха (**КРВ-1**) для **СЕЗОН ВР-ГНМ, ВР-ГНМ1**



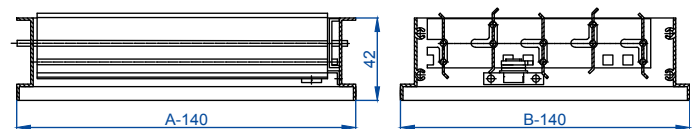
Клапан расхода воздуха (**КРВ-1**) для **СЕЗОН ВР-ГНМ2**



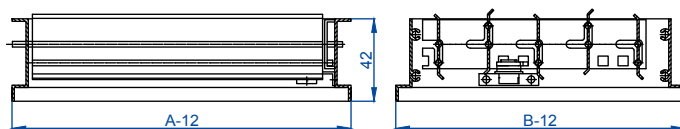
Клапан расхода воздуха (**КРВ-1**) для **СЕЗОН ВР-НТ**



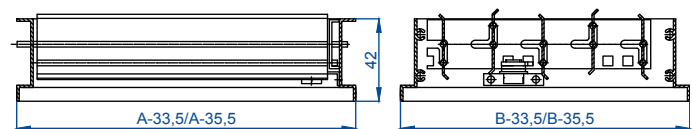
Клапан расхода воздуха (**КРВ-1**) для **СЕЗОН ВР-ПКМ, ВР-ПП**



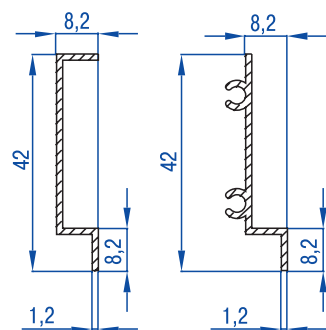
Клапан расхода воздуха (**КРВ-1**) для **СЕЗОН ВР-Я**



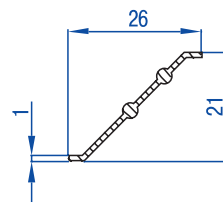
Клапан расхода воздуха (**КРВ-1**) для **СЕЗОН ВР-ПЯ**



Профили, используемые при производстве КРВ-1



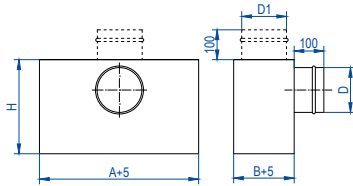
Сечение профилей рамки КРВ-1



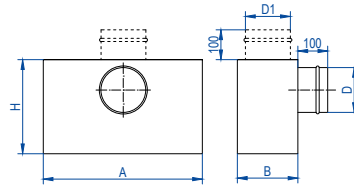
Сечение профиля жалюзи КРВ-1

АДАПТЕРЫ

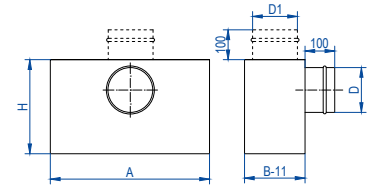
АДАПТЕРЫ ДЛЯ ВОЗДУХОВОДА С КРУГЛЫМ СЕЧЕНИЕМ



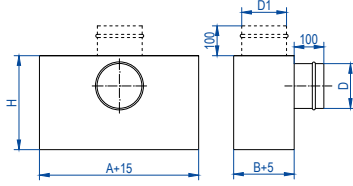
Для решеток СЕЗОН ВР-К, ВР-КТ, ВР-КН, ВР-КВ, ВР-Р, ВР-С



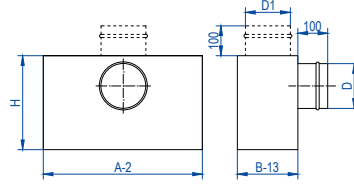
Для решеток СЕЗОН Стандарт Z/H, Z/HV и СЕЗОН ВР-ГНМ, ВР-ГНМ1



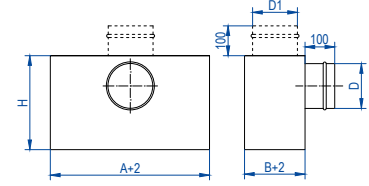
Для решеток СЕЗОН ВР-ГНМ2



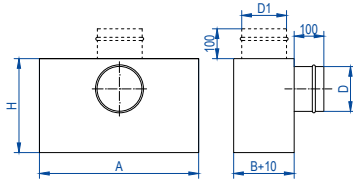
Для решеток СЕЗОН ВР-ГН



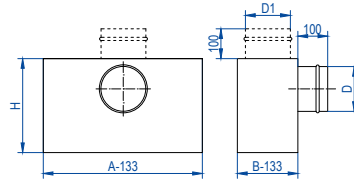
Для решеток СЕЗОН ВР-ГНТ



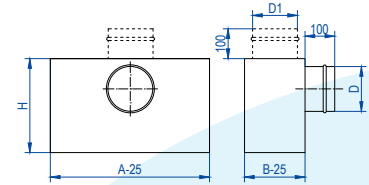
Для решеток СЕЗОН ВР-Н3, ВР-Н4



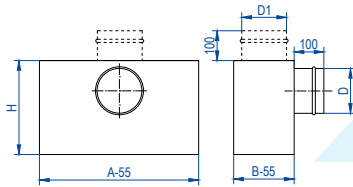
Для решеток СЕЗОН ВР-И



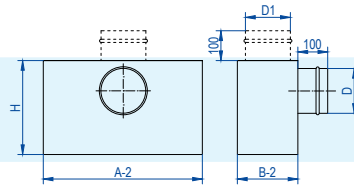
Для решеток СЕЗОН ВР-ПК, ВР-ПКМ, ВР-ПР



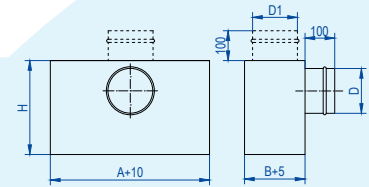
Для решеток серии СЕЗОН ВР-ПН, ВР-ПЯ



Для решеток СЕЗОН ВР-ПП

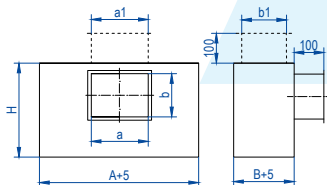


Для решеток СЕЗОН ВР-Я

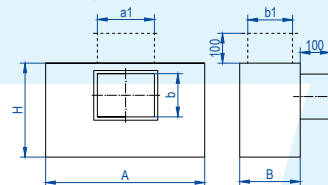


Для решеток СЕЗОН ЛД, ЛД1, ЛД2

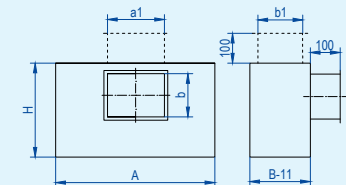
АДАПТЕРЫ ДЛЯ ВОЗДУХОВОДА С ПРЯМОУГОЛЬНЫМ СЕЧЕНИЕМ



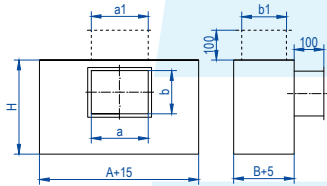
Для решеток СЕЗОН ВР-К, ВР-КТ, ВР-КН, ВР-КВ, ВР-Р, ВР-С



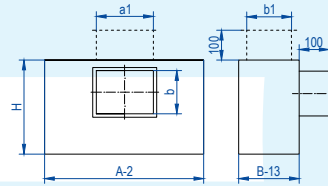
Для решеток СЕЗОН Стандарт Z/H, Z/HV и СЕЗОН ВР-ГНМ, ВР-ГНМ1



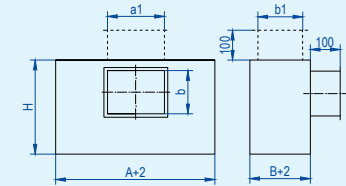
Для решеток СЕЗОН ВР-ГНМ2



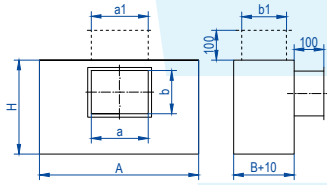
Для решеток СЕЗОН ВР-ГН



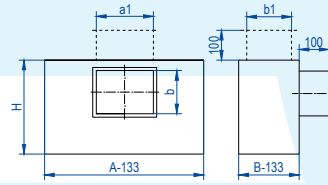
Для решеток СЕЗОН ВР-ГНТ



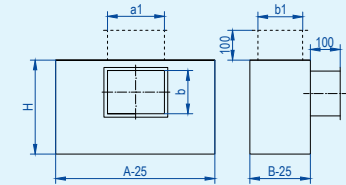
Для решеток СЕЗОН ВР-Н3, ВР-Н4



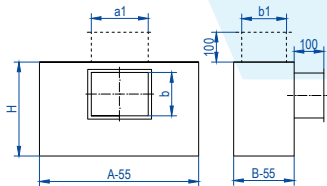
Для решеток СЕЗОН ВР-И



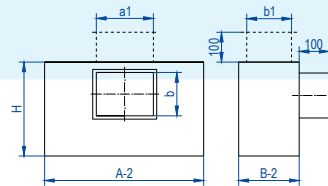
Для решеток СЕЗОН ВР-ПК, ВР-ПКМ, ВР-ПР



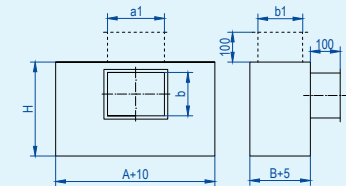
Для решеток серии СЕЗОН ВР-ПН, ВР-ПЯ



Для решеток СЕЗОН ВР-ПП



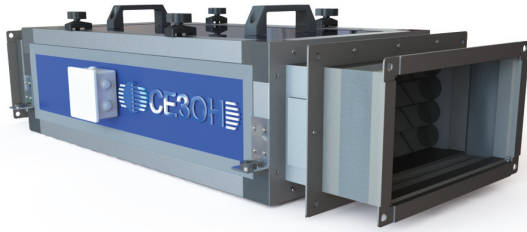
Для решеток СЕЗОН ВР-Я



Для решеток СЕЗОН ЛД, ЛД1, ЛД2

a, b - размеры воздуховода для бокового присоединения; D - диаметр воздуховода для бокового присоединения;
a1, b1 - размеры воздуховода для осевого присоединения; D1 - диаметр воздуховода для осевого присоединения.

СЕЗОН МА



НАЗНАЧЕНИЕ

Приточные вентиляционные установки **СЕЗОН МА** применяются для очистки, нагрева и перемещения свежего уличного воздуха в помещения. Установки серии СЕЗОН МА могут применяться для вентиляции квартир, коттеджей, кафе и ресторанов, а также любых других небольших помещений без специальных требований к вентиляционному оборудованию.

КОНСТРУКЦИЯ

Вентиляционные установки состоят из следующих функциональных элементов: кассетный фильтр (класс очистки G4), электрический (для моделей СЕЗОН МА...Е) или водяной (для моделей СЕЗОН МА...W) воздухонагреватель, вентилятор. Данные элементы установлены в тепло- и шумоизолированном корпусе (толщина корпуса – 30 мм, наполнитель – ППУ). Установки предназначены для подвешного либо напольного монтажа, усиленная конструкция крепления двигателя позволяет располагать установки в любом положении. В установках предусмотрена съемная панель, через которую происходит замена фильтра при его загрязнении, а также обслуживание воздухонагревателя и вентилятора. На установках уже смонтированы гибкие

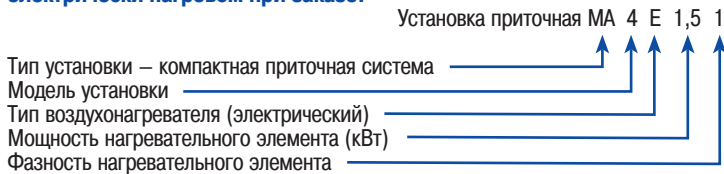
вставки (2 шт.) и кронштейны с виброизоляторами (4 шт.) для монтажа установки.

В качестве защитно-декоративного покрытия применяется порошковая полиэфирная краска, при этом каркас установки и гибкие вставки не окрашиваются. Стандартный цвет покрытия – синий RAL5005 .

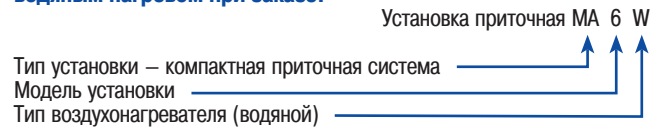
ОСОБЕННОСТИ КОНСТРУКЦИИ

В установках применяются вентиляторы **ZIHL-ABEGG** (Германия) либо **EBMPAPST** (Германия), что обеспечивает надежность и высокие аэродинамические характеристики установок. Электрические воздухонагреватели выполняются из нержавеющей стали, для повышенной эффективности и долговечности; водяные воздухонагреватели рассчитаны на очень широкий диапазон работы (до -40 °С), при использовании установок в местах с пониженной температурой уличного воздуха.

Условное обозначение приточной вентиляционной установки с электрическим нагревом при заказе:



Условное обозначение приточной вентиляционной установки с водяным нагревом при заказе:



ГАБАРИТНЫЕ И ПРИСОЕДИНИТЕЛЬНЫЕ РАЗМЕРЫ УСТАНОВОК

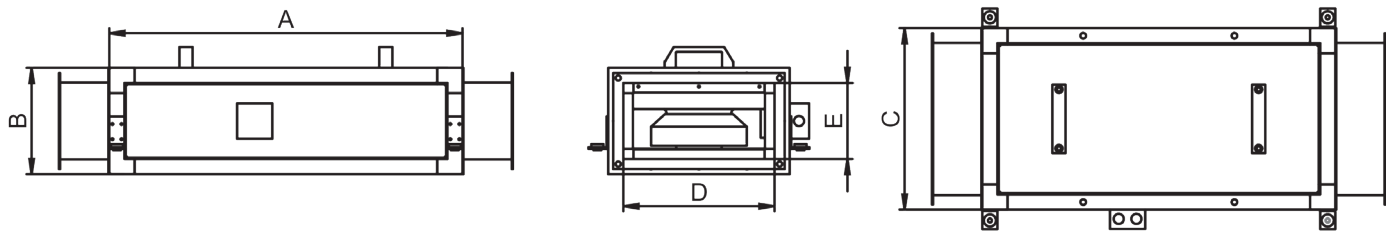
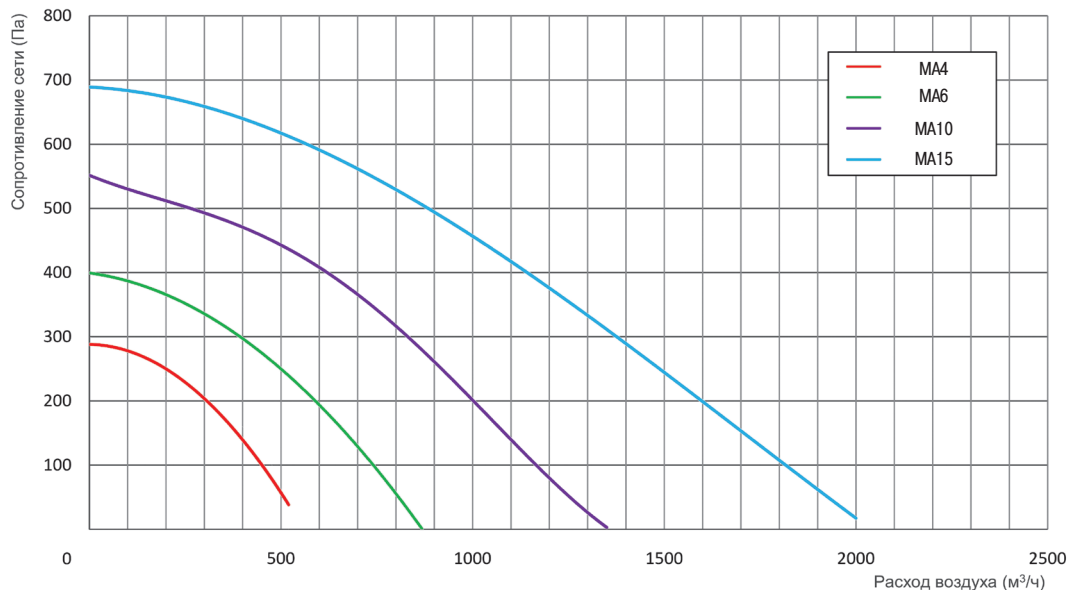


Диаграмма для подбора приточных установок **СЕЗОН МА** по производительности



СЕЗОН МА

Таблица 1. Технические характеристики¹ установок СЕЗОН МА

Название	Питание вентилятора	Мощность вентилятора, Вт	Ток вентилятора, А	Тип нагрева	Мощность нагрева, кВт	Повышение температуры, °С	Питание нагревателя	Ток нагревателя, А
Сезон МА 4 Е1,5-1	1ф-220В	70	0,29	электро	1,5	15	1ф-220В	6,8
Сезон МА 4 Е3-1	1ф-220В	70	0,29	электро	3	30	1ф-220В	13,7
Сезон МА 4 Е4,5-1/3	1ф-220В	70	0,29	электро	4,5	45	3ф-380В	6,9
Сезон МА 6 Е4-2	1ф-220В	100	0,44	электро	4	24	2ф-380В	10,6
Сезон МА 6 Е6-2/3	1ф-220В	100	0,44	электро	6	36	2ф/3ф-380В	15,8/9,2
Сезон МА 6 Е9-3	1ф-220В	100	0,44	электро	9	54	3ф-380В	13,8
Сезон МА 10 Е4-2	1ф-220В	220	0,93	электро	4	12	2ф-380В	10,6
Сезон МА 10 Е6-2/3	1ф-220В	220	0,93	электро	6	18	2ф/3ф-380В	15,8/9,2
Сезон МА 10 Е9-3	1ф-220В	220	0,93	электро	9	27	3ф-380В	13,8
Сезон МА 10 Е12-3	1ф-220В	220	0,93	электро	12	36	3ф-380В	18,4
Сезон МА 15 Е7,5-3	1ф-220В	290	1,24	электро	7,5	15	3ф-380В	10,8
Сезон МА 15 Е12-3	1ф-220В	290	1,24	электро	12	24	3ф-380В	18,4
Сезон МА 15 Е15-3	1ф-220В	290	1,24	электро	15	30	3ф-380В	21,6
Сезон МА 6 W	1ф-220В	100	0,44	вода	10,11	48	-	-
Сезон МА 10 W	1ф-220В	220	0,93	вода	20,11	48	-	-
Сезон МА 15 W	1ф-220В	290	1,24	вода	28,11	48	-	-

1) Для установок с электрическим нагревом при номинальном расходе воздуха. Для установок с водяным нагревом расчет произведен при следующих параметрах: расход воздуха 600 м³/ч (Сезон МА 6 W), 1000 м³/ч (Сезон МА 10 W), 1500 м³/ч (Сезон МА 15 W); температура уличного воздуха -28 °С, температура приточного воздуха +20 °С; параметры теплоносителя – вода 70-95 °С.

Таблица 2. Габаритные и присоединительные размеры установок

Название	Длина установки, А, мм	Высота установки, В, мм	Ширина установки, С, мм	Присоединительный размер – ширина, D, мм	Присоединительный размер – высота, Е, мм
Сезон МА 4 Е1,5-1	700	210	360	300	150
Сезон МА 4 Е3-1	700	210	360	300	150
Сезон МА 4 Е4,5-1/3	700	210	360	300	150
Сезон МА 6 Е4-2	800	260	460	400	200
Сезон МА 6 Е6-2/3	800	260	460	400	200
Сезон МА 6 Е9-3	800	260	460	400	200
Сезон МА 10 Е4-2	950	360	560	500	300
Сезон МА 10 Е6-2/3	950	360	560	500	300
Сезон МА 10 Е9-3	950	360	560	500	300
Сезон МА 10 Е12-3	950	360	560	500	300
Сезон МА 15 Е7,5-3	1000	360	660	600	300
Сезон МА 15 Е12-3	1000	360	660	600	300
Сезон МА 15 Е15-3	1000	360	660	600	300
Сезон МА 6 W	650	260	460	400	200
Сезон МА 10 W	650	360	560	500	300
Сезон МА 15 W	700	360	660	600	300

Подбор составных решеток СЕЗОН ВР-К

В случае, когда размеры необходимого изделия больше максимальных (A_{max} , B_{max}), указанных в таблице стандартных типоразмеров (см. стр. 2), то необходимо подобрать несколько одинаковых решеток, размер которых должен удовлетворять условиям таблицы.

Разбиение по вертикальной стороне В.

1. Необходимо разбить решетку на несколько m частей по вертикальной стороне B .

1.1 Рассчитать число m по формуле:

$$m = B / B_{\text{max}} \quad (1)$$

и округлить до целого в большую сторону

1.2 К данному посадочному B размеру прибавить число 48.

$$B1 = B + 48 \quad (2)$$

1.3 Разделить число $B1$ на число m .

$$B2 = B1 / m \quad (3)$$

1.4 От полученного значения $B2$ вычесть 48 и округлить до целого числа по правилам округления.

$$B3 = B2 - 48 \quad (4)$$

1.5 Если $(A + B3) > 3600$, то необходимо проделать п.2.1-п.2.5.

Результат вычисления $B3$ является вертикальным размером составной решетки, указываемой при заказе. Необходимо заказать m решеток размером $A \times B3$.

Разбиение по горизонтальной стороне А.

2. Необходимо разбить решетку на несколько n частей по горизонтальной стороне (A).

2.1 Рассчитать число n по формуле

$$n = A / A_{\text{max}} \quad (5)$$

и округлить до целого в большую сторону.

2.2 К данному посадочному A размеру прибавить число 48.

$$A1 = A + 48 \quad (6)$$

2.3 Разделить число $A1$ на число n .

$$A2 = A1 / n \quad (7)$$

2.4 От полученного значения $A2$ вычесть 48 и округлить до целого числа по правилам округления.

$$A3 = A2 - 48 \quad (8)$$

2.5 Если $(A3 + B) > 3000$, то необходимо присвоить значение $n = n + 1$ и проделать п.2.2-п.2.5 заново.

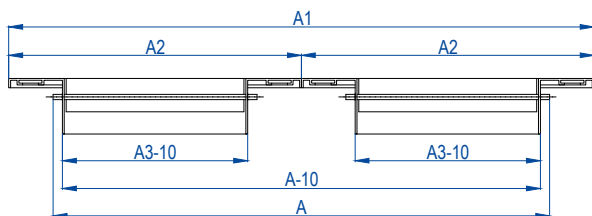
Результат вычисления $A3$ является горизонтальным размером одной части составной решетки, указываемого при заказе. Необходимо заказать n решеток размером $A3 \times B$.

Разбиение по горизонтальной стороне А и по вертикальной стороне В.

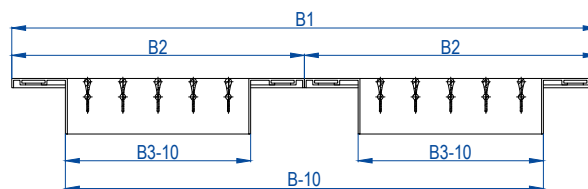
Разбиение производится по пунктам 1 и 2. Результат вычисления $A3 \times B3$ является размером одной составной решетки, указываемым при заказе.

Необходимо заказать $n \times m$ решеток размером $A3 \times B3$.

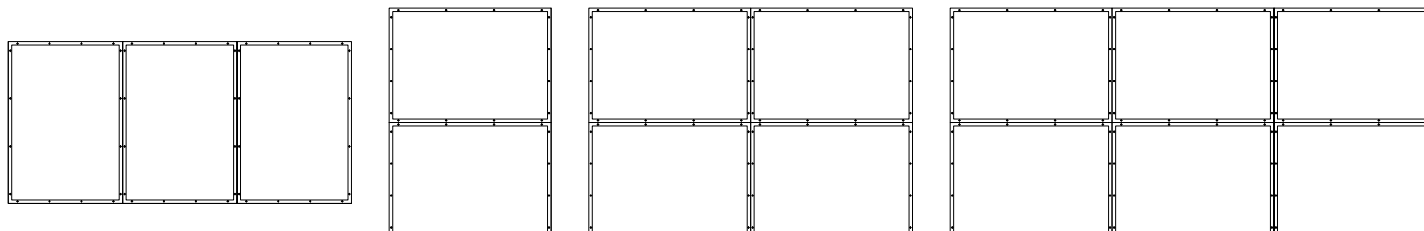
Разбиение СЕЗОН ВР-К по горизонтали



Разбиение СЕЗОН ВР-К по вертикали



Варианты компоновки составных решеток



Подбор составных решеток СЕЗОН ВР-КВ

В случае, когда размеры необходимого изделия больше максимальных (A_{max} , B_{max}), указанных в таблице стандартных типоразмеров (см. стр. 8), то необходимо подобрать несколько одинаковых решеток, размер которых должен удовлетворять условиям таблицы

Разбиение по вертикальной стороне В.

1. Необходимо разбить решетку на несколько m частей по вертикальной стороне B .

1.1 Рассчитать число m по формуле:

$$m = B / B_{\text{max}} \tag{1}$$

и округлить до целого в большую сторону

1.2 К данному посадочному B размеру прибавить число **47,5**.

$$B1 = B + 47,5 \tag{2}$$

1.3 Разделить число $B1$ на число m .

$$B2 = B1 / m \tag{3}$$

1.4 От полученного значения $B2$ вычесть **47,5** и округлить до целого числа по правилам округления.

$$B3 = B2 - 47,5 \tag{4}$$

1.5 Если $(A+B3) > 2600$, то необходимо проделать п.2.1 – п.2.5

Результат вычисления $B3$ является вертикальным размером составной решетки, указываемой при заказе. Необходимо заказать m решеток размером $A \times B3$.

Разбиение по горизонтальной стороне А.

2. Необходимо разбить решетку на несколько n частей по горизонтальной стороне A .

2.1 Рассчитать число n по формуле:

$$n = A / A_{\text{max}} \tag{5}$$

и округлить до целого в большую сторону.

2.2 К данному посадочному A размеру прибавить число **47,5**.

$$A1 = A + 47,5 \tag{6}$$

2.3 Разделить число $A1$ на число n .

$$A2 = A1 / n \tag{7}$$

2.4 От полученного значения $A2$ вычесть **47,5** и округлить до целого числа по правилам округления.

$$A3 = A2 - 47,5 \tag{8}$$

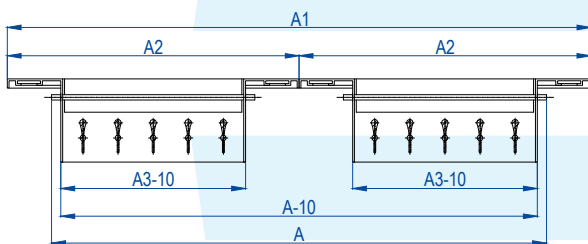
2.5 Если $(A3+B) > 2500$, то необходимо присвоить значение $n = n + 1$ и проделать п.2.2-п.2.5 заново.

Результат вычисления $A3$ является горизонтальным размером составной решетки, указываемого при заказе. Необходимо заказать n решеток размером $A3 \times B$.

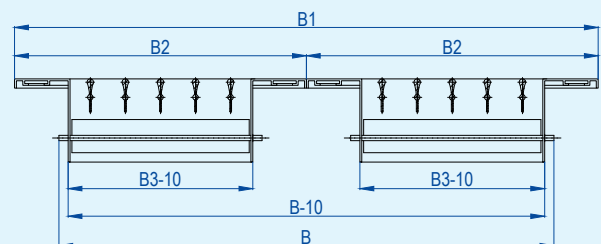
Разбиение по горизонтальной стороне А и по вертикальной стороне В.

Разбиение производится по пунктам 1 и 2. Результат вычисления $A3 \times B3$ является размером одной составной решетки, указываемым при заказе. Необходимо заказать $n \times m$ решеток размером $A3 \times B3$.

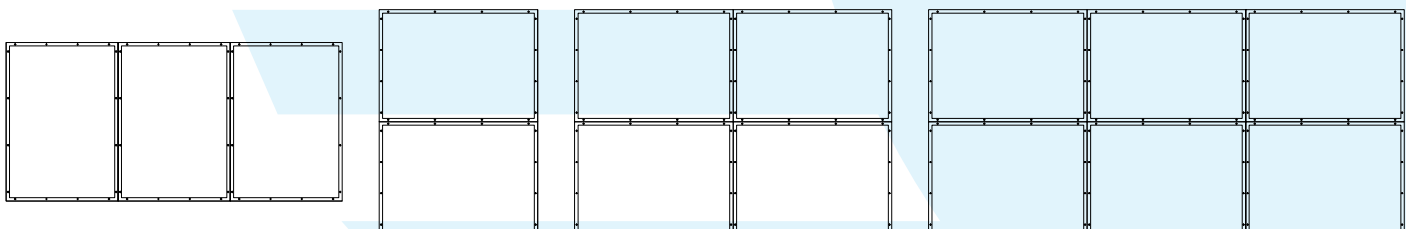
Разбиение СЕЗОН ВР-КВ по горизонтали



Разбиение СЕЗОН ВР-КВ по вертикали



Варианты компоновки составных решеток



Подбор составных решеток СЕЗОН ВР-Н3, ВР-Н4

В случае, когда размеры необходимого изделия больше максимальных (A_{max} , B_{max}), указанных в таблице стандартных типоразмеров (см. стр. 25), то необходимо подобрать несколько одинаковых решеток, размер которых должен удовлетворять условиям таблицы.

Разбиение по вертикальной стороне В.

1. Необходимо разбить решетку на несколько m частей по вертикальной стороне B .

1.1 Рассчитать число m по формуле:

$$m = B / B_{\text{max}} \tag{1}$$

и округлить до целого в большую сторону.

1.2 К данному посадочному B размеру прибавить число b из таблицы 1 для определенного вида решетки

$$B1 = B + b \tag{2}$$

1.3 Разделить число $B1$ на число m .

$$B2 = B1 / m \tag{3}$$

1.4 От полученного значения $B2$ вычесть b и округлить до целого числа по правилам округления

$$B3 = B2 - b \tag{4}$$

1.5 Если $(A+B3) > 3600$, то необходимо проделать п.2.1 – п.2.5.

Результат вычисления B является вертикальным размером одной части составной решетки, указываемого при заказе. Необходимо заказать m решеток размером $A \times B3$.

Разбиение по горизонтальной стороне А.

2. Необходимо разбить решетку на несколько n частей по горизонтальной стороне A .

2.1 Рассчитать число n по формуле:

$$n = A / A_{\text{max}} \tag{5}$$

и округлить до целого в большую сторону.

2.2 К данному размеру A размеру прибавить число a из таблицы 1 для определенного вида решетки.

$$A1 = A + a \tag{6}$$

2.3 Разделить число $A1$ на число n .

$$A2 = A1 / n \tag{7}$$

2.4 От полученного значения $A2$ вычесть a и округлить до целого числа по правилам округления.

$$A3 = A2 - a \tag{8}$$

2.5 Если $(A3+B) > 3600$, то необходимо проделать п.1.1-п.1.5.

Результат вычисления $A3$ является горизонтальным размером одной части составной решетки, указываемого при заказе. Необходимо заказать n решеток размером $A3 \times B$.

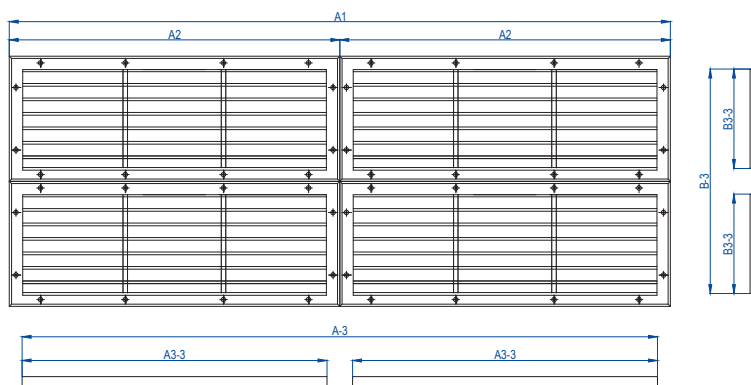
Разбиение по горизонтальной стороне А и по вертикальной стороне В.

Разбиение производится по пунктам 1 и 2. Результат вычисления $A3 \times B3$ является размером одной составной решетки, указываемым при заказе.

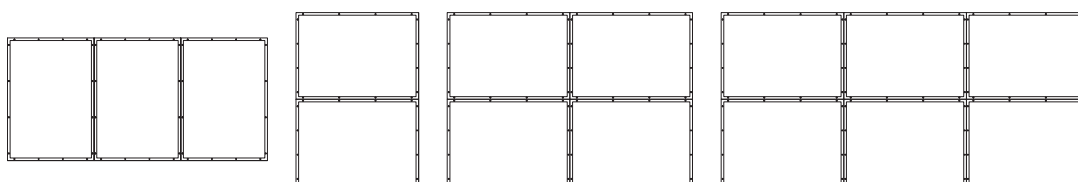
Необходимо заказать $n \times m$ решеток размером $A3 \times B3$.

Таблица 1. Выбор значения числа a и b

Тип решетки	Параметр	
	a , мм	b , мм
Сезон ВР-Н3	54,5	54,5
Сезон ВР-Н4	83,5	83,5



Варианты компоновки составных решеток



Подбор вентиляционных решеток СЕЗОН по параметрам Q, V, F.c.c

1. Формула для определения живого сечения при известном расходе воздуха и скорости

$$F_{c.c.} = Q / (3600 \times V)$$

где – **F.c.c.** – искомое живое сечение в **м²**, **Q** – расход воздуха в **м³/ч**, **3600** – количество секунд (**с**) в 1 часе (постоянная), **V** – скорость потока воздуха на выходе из решетки в **м/с** (при отсутствии данных берется стандартная скорость – **2-3 м/с**).

Например, требуется решетка с пропускной способностью **Q=800 м³/ч** при скорости потока воздуха на выходе из решетки **V=4 м/с**, тогда:

$$F_{c.c.} = 800 / (3600 \times 4) = 800 / 14400 = 0,055 \text{ м}^2$$

Соответственно, для того, чтобы пропускная способность решетки при скорости потока воздуха на выходе из решетки **V=4 м/с** составляла **Q = 800 м³/ч**, она должна иметь живое сечение **F.c.c.=0,055 м²**.

При известном живом сечении, решетка необходимых размеров подбирается по таблицам стандартных типоразмеров, приведенных в каталоге для каждого вида решеток.

2. Формула для определения пропускной способности решетки при известных живом сечении **F.c.c.** решетки (при известном размере и типе решетки, берется из таблицы стандартных типоразмеров, приведенных в каталоге) и скорости потока воздуха на выходе из решетки (при отсутствии данных, берется стандартная скорость – **2-3 м/с**):

$$Q = F_{c.c.} \times 3600 \times V$$

где **Q** – искомый расход воздуха в **м³/ч**, **F.c.c.** - живое сечение решетки в **м²**, **3600** – количество секунд (**с**) в 1 часе (постоянная), **V** – скорость потока воздуха на выходе из решетки в **м/с**.

Например, требуется определить пропускную способность решетки **СЕЗОН ВР-К 1000x100** при скорости потока воздуха на выходе из решетки **2 м/с**. По таблице стандартных типоразмеров, приведенных в каталоге, определяем живое сечение решетки **СЕЗОН ВР-К 1000x100 – F.c.c. = 0,0705 м²**, тогда:

$$Q = 0,0705 \times 3600 \times 2 = 507 \text{ м}^3/\text{ч}$$

Соответственно, решетка **ВР-К** с размерами **1000x100** будет иметь пропускную способность **507 м³/ч** при скорости потока воздуха на выходе из решетки **2 м/с**.

